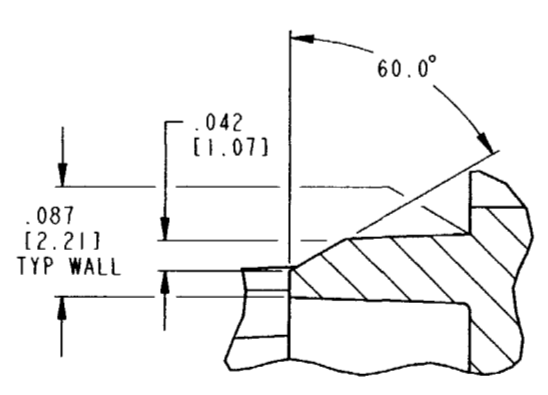
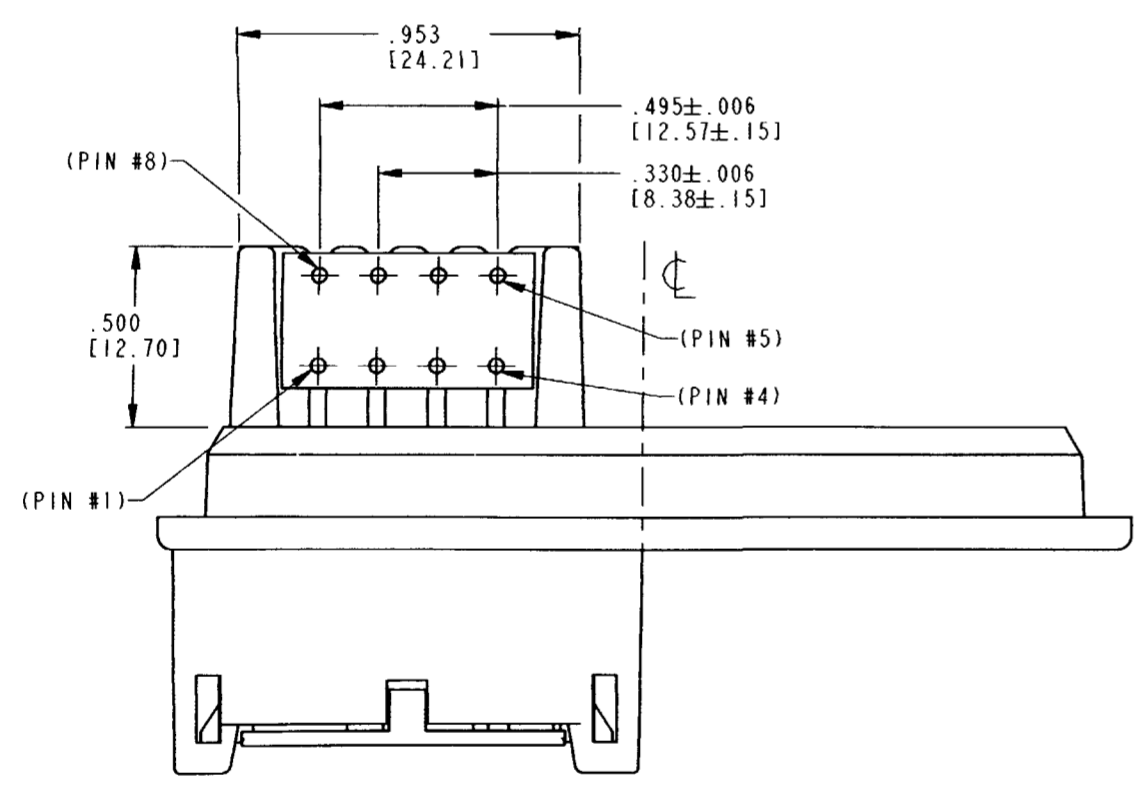
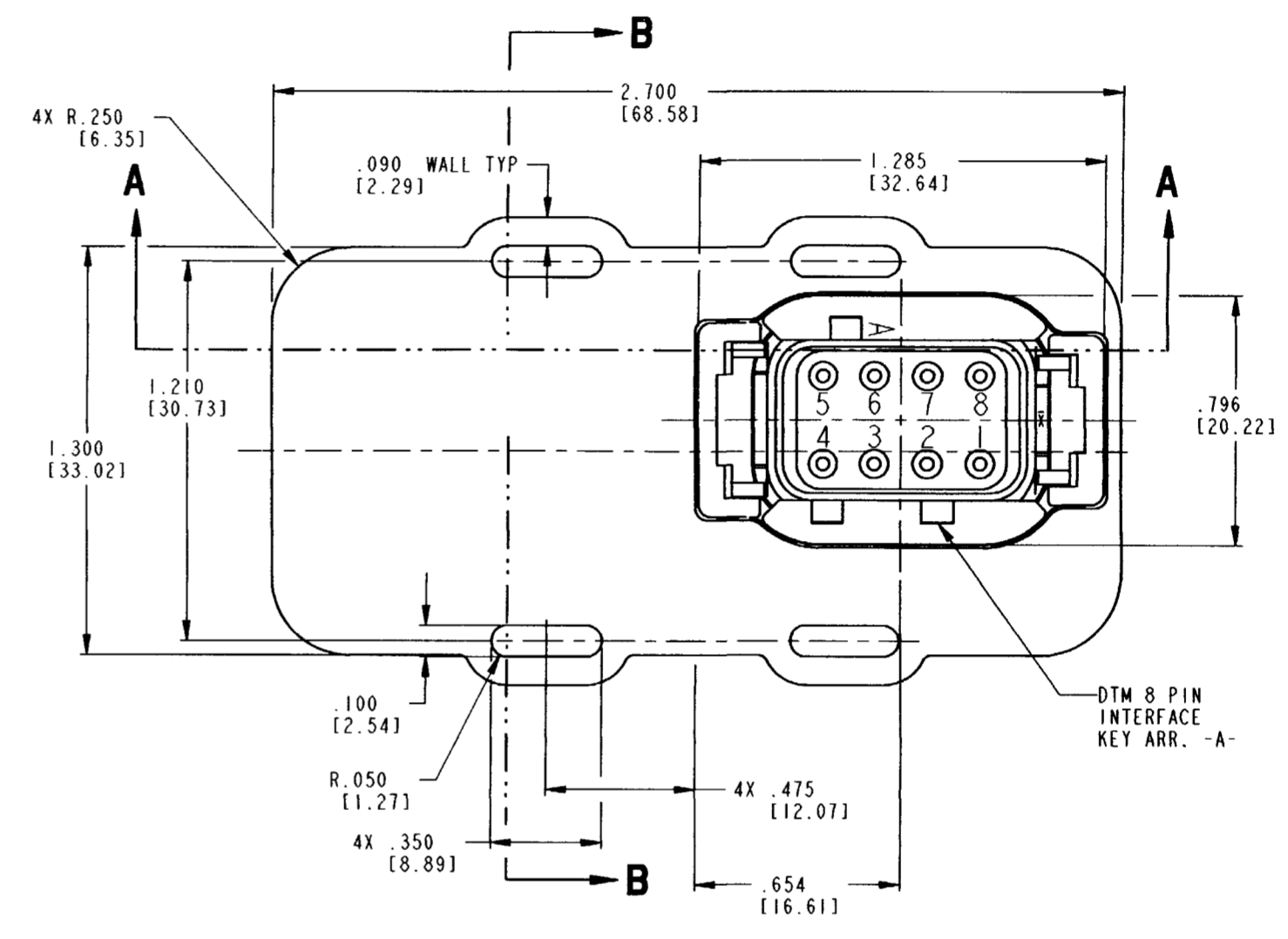
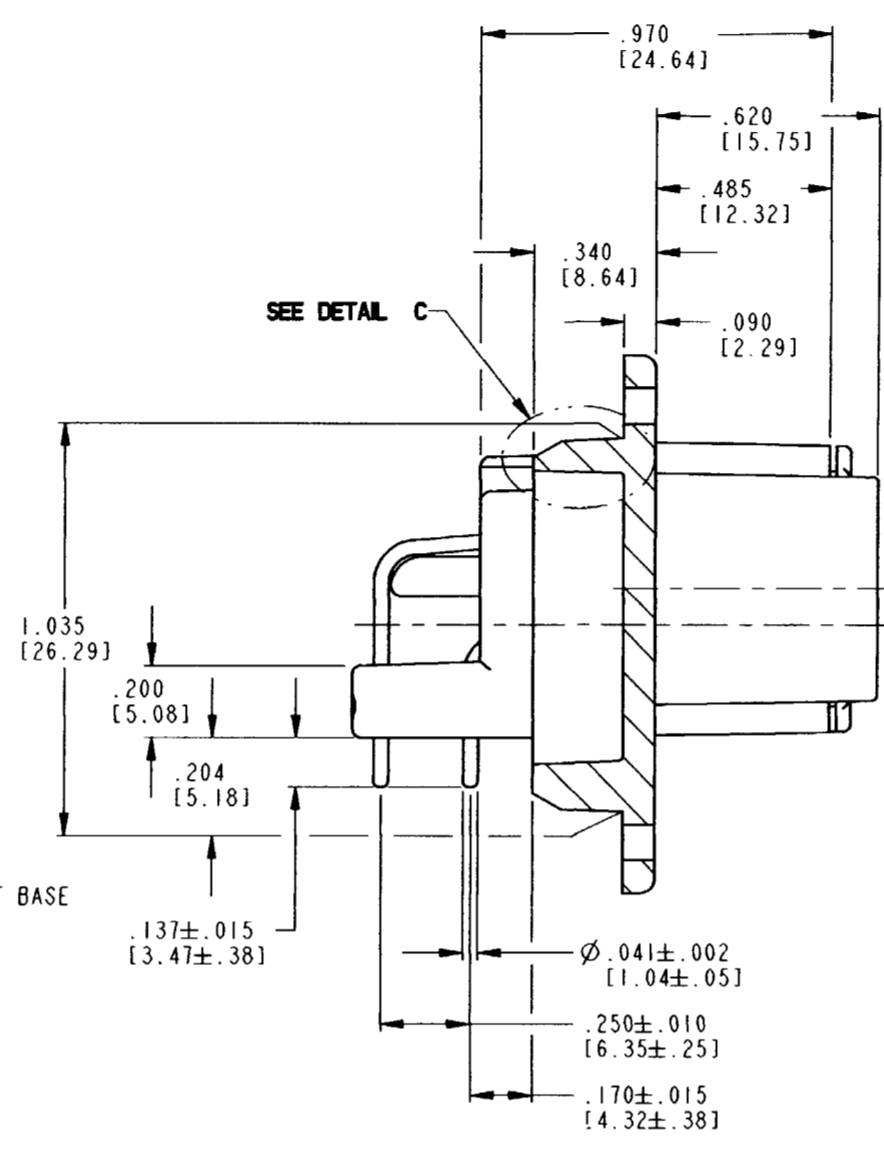
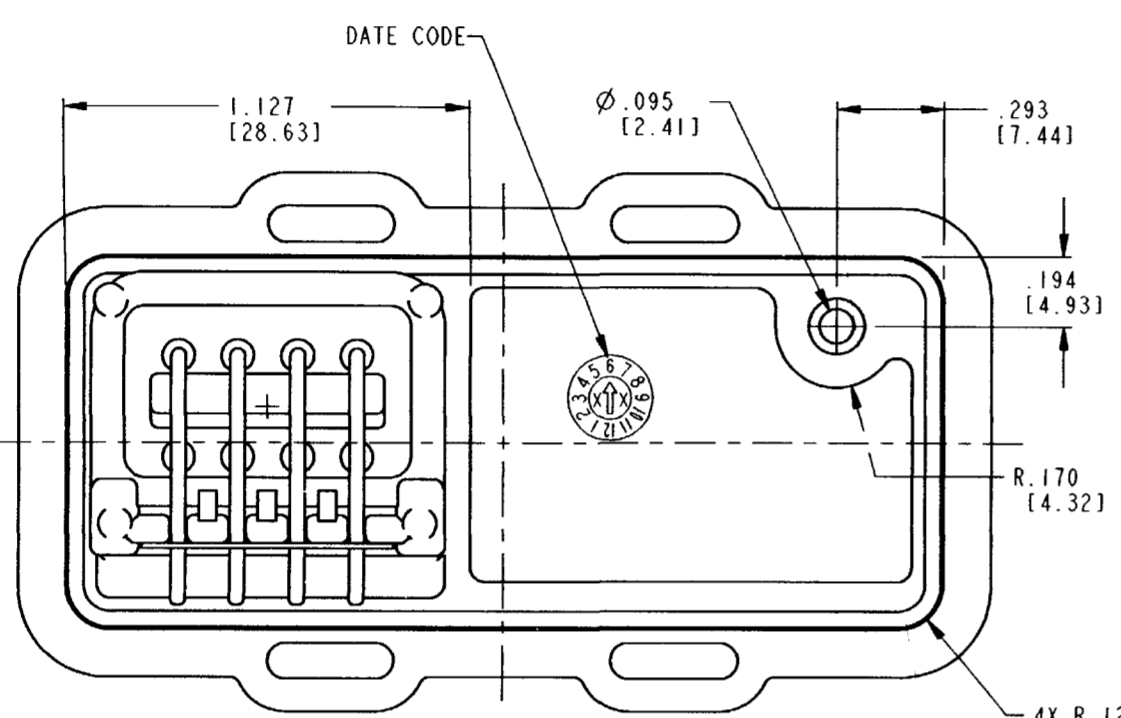
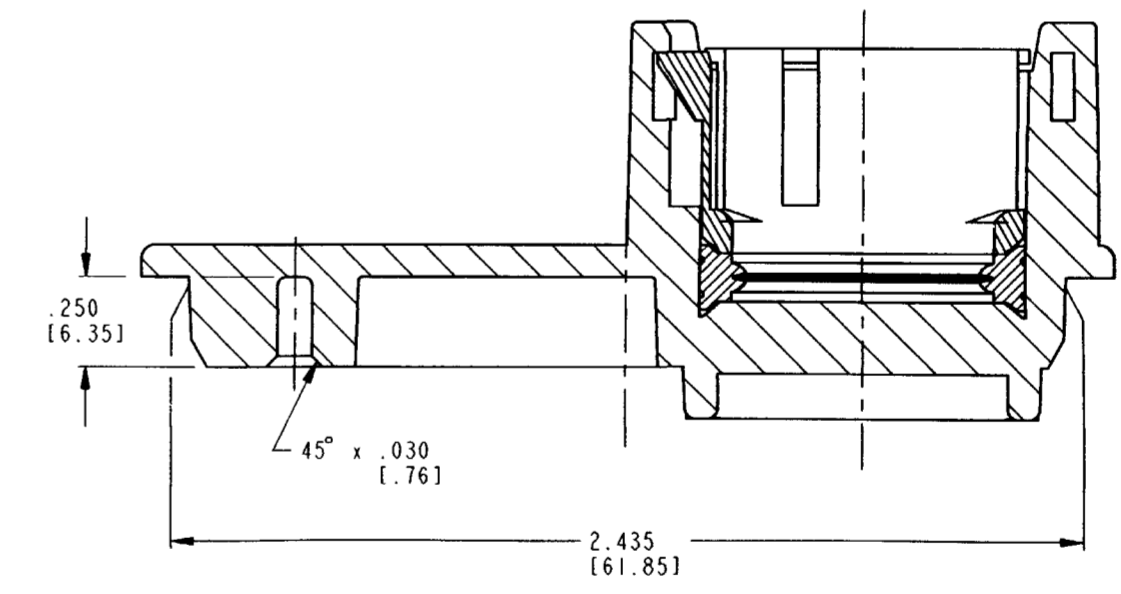


11 10 9 8 7 6 5 4 3 2 1

REV D		DTM13-08PA-R004			
REV	DESCRIPTION	DATE	APPROVED		
A	RELEASE PER E.O. P15401	9/30/97	C.W.		
B	REVISED PER E.O. P15519	2/11/98	C.W.		
C	REVISED PER E.O. P19008	8-22-05	R.D.R.		
D	REVISED PER E.O. P19335	8-23-06	RDA		



DETAIL C
SCALE 6:1



SECTION A-A

6. CONTACT RATING 7.5 A CONTINUOUS.
5. THIS RECEPTACLE MATES WITH DTM06-08SA-**** PLUG. (**** = ALL MODIFICATIONS).
4. MATERIAL: PLASTIC (GREY); SEALS: RUBBER.
3. CONTACT PLATING - MATING SIDE: NICKEL; PCB SIDE: TIN.
2. DIMENSION TOLERANCE: ±.025 [.64].
1. DIMENSIONS ARE IN INCHES (MILLIMETERS).

NOTES: UNLESS OTHERWISE SPECIFIED

SIGNATURE & DATE	
DR	C. WOODRUFF 20AUG97
CHK	[Signature]
PE	[Signature]
APPD	[Signature]
SCALE	3:1 WT

8 WAY RECEPTACLE
-R004 FLANGE MOD.
DTM SERIES

ENVELOPE

EP	DR
The Deutch Company	
DEUTSCH I.P.D.	
3850 INDUSTRIAL AVE.	
HEMET, CALIF. 92545	
DTM13-08PA-R004	
DWG	SHEET 1 OF 1

11 10 9 8 7 6 5 4 3 2 1

X-ON Electronics

Largest Supplier of Electrical and Electronic Components

Click to view similar products for [Automotive Connectors](#) category:

Click to view products by [TE Connectivity](#) manufacturer:

Other Similar products are found below :

[003-018-000](#) [60403001](#) [60993906-B](#) [M902-2131](#) [M902-2161](#) [M902-2344](#) [72.330.1035.1](#) [73.353.4028.0](#) [F119300-B](#) [F166900](#) [F258300-B](#)
[F358300-B](#) [F407400](#) [F444110](#) [F487000](#) [F509500B-B](#) [827153-1](#) [8N1515-32-24P](#) [9-1326729-8](#) [925474-1](#) [928905-1](#) [964562-4](#) [968782-1](#)
[GT17SA-8DS-HU](#) [98891-1012](#) [98947-1016](#) [12004147](#) [12004475-L](#) [12010290](#) [12010309-B](#) [12015454](#) [12020219-B](#) [12041318-B](#) [12052225-](#)
[L](#) [12052466](#) [12064869](#) [12004327-B](#) [12015308](#) [12015384](#) [12015909](#) [1-21030-1](#) [12041254](#) [12041318](#) [12047946-B](#) [12047957](#) [12047957-L](#)
[12059473](#) [12066261](#) [12110546](#) [12110546-B](#)