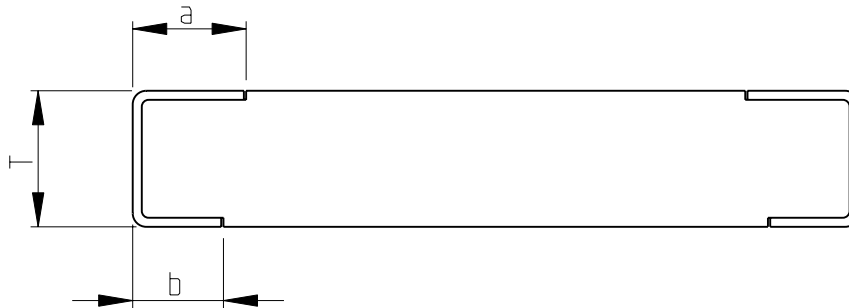
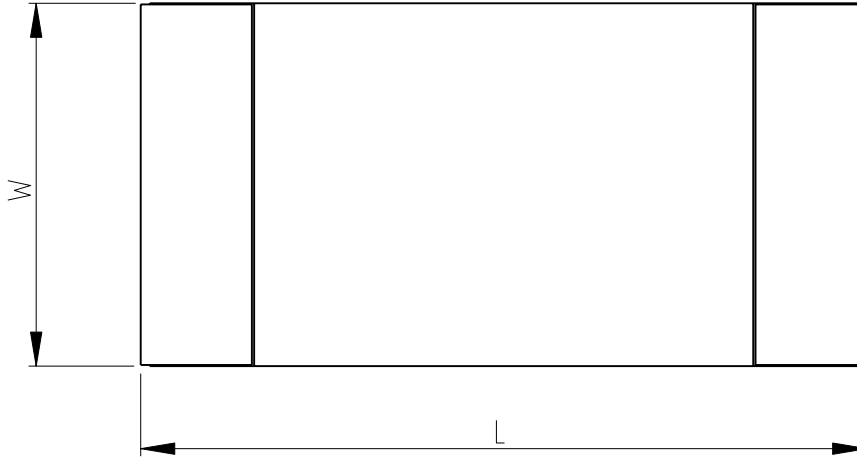
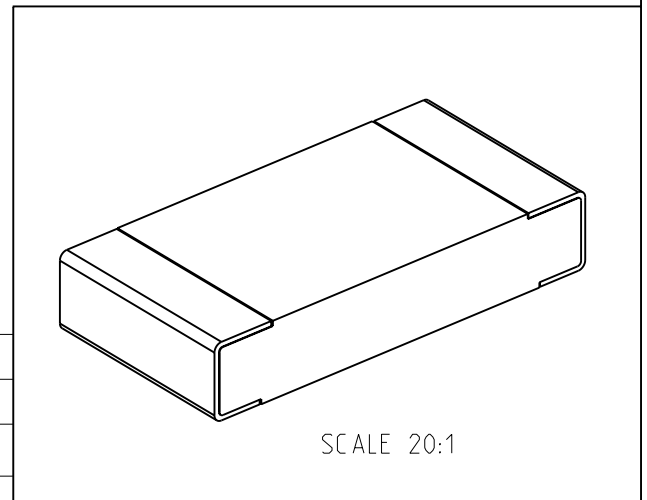


LOC	DIST	REVISIONS					
E	B	P	LTR	DESCRIPTION	DATE	DWN	APVD
				BA1 REVISED PER ECO-11-005150	29MAR2011	RK	HMR

FOR FURTHER INFORMATION SEE DATA SHEET FOR FCR SERIES-FUSIBLE CHIP RESISTORS



RoHS Compliant



2010	5.0±0.2	2.5±0.2	0.6±0.1	0.5±0.3	0.4+0.2/-0.1
1206	3.2±0.2	1.6±0.2	0.6±0.1	0.5±0.3	0.5±0.25
STYLE	L	W	T	a	b


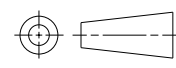
2008

RELEASED FOR PUBLICATION

ALL RIGHTS RESERVED.

© COPYRIGHT 2008

THIS DRAWING IS UNPUBLISHED.

DIMENSIONS:		DWN	04-DEC-08	MATERIAL	-	FINISH	-	
mm		SUBHASH.M		 TE Connectivity				
TOLERANCES UNLESS OTHERWISE SPECIFIED:		CHK	04-DEC-08					
0 PLC ± 0.2		PRAKASH.S						
1 PLC ± 0.1		APVD	04-DEC-08					
2 PLC ± -		STEPHEN.P		NAME				
3 PLC ± -		PRODUCT SPEC	-	FUSIBLE CHIP RESISTORS				
4 PLC ± -		APPLICATION SPEC	-	SERIES FCR				
ANGLES ± 5°		WEIGHT	-	SIZE	CAGE CODE	DRAWING NO	RESTRICTED TO	
				A 4	00779	©- 1879229	-	
CUSTOMER DRAWING					SCALE	30:1	SHEET 1 OF 1	REV BA1

X-ON Electronics

Largest Supplier of Electrical and Electronic Components

Click to view similar products for [Thin Film Resistors - SMD category](#):

Click to view products by [TE Connectivity manufacturer](#):

Other Similar products are found below :

[M55342K06B34E0RT3](#) [D55342E07B379BR-TR](#) [AR02BTC1872](#) [AR02BTC18R7](#) [AR02BTC3830](#) [AR02BTC4220](#) [AR02BTC4422](#)
[AR02BTC5100](#) [AR02BTC5111](#) [AR02BTC5762](#) [AR02BTC8251](#) [AR02BTC8452](#) [AR03BTC0110](#) [AR03BTC0120](#) [AR03BTC0330](#)
[AR03BTC0390](#) [AR03BTC1102](#) [AR03BTC1103](#) [AR03BTC1201](#) [AR03BTC2000](#) [AR03BTC2201](#) [AR03BTC2203](#) [AR03BTC2490](#)
[AR03BTC3003](#) [AR03BTC3302](#) [AR03BTC3901](#) [AR03BTC4220](#) [AR03BTC4223N](#) [AR03BTC5602](#) [AR03BTC5603](#) [AR03BTC5900](#)
[AR03BTC7500](#) [AR03BTC9100](#) [AR03BTC9103](#) [AR03BTC9760](#) [AR05BTC0280](#) [AR05BTC1000](#) [AR05BTC1100](#) [AR05BTC1201](#)
[AR05BTC1202](#) [AR05BTC1300](#) [AR05BTC14R3](#) [AR05BTC1500](#) [AR05BTC1523](#) [AR05BTC1620](#) [AR05BTC1622](#) [AR05BTC1623](#)
[AR05BTC1760](#) [AR05BTC1800](#) [AR05BTC1823](#)