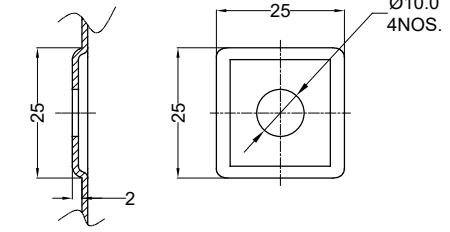
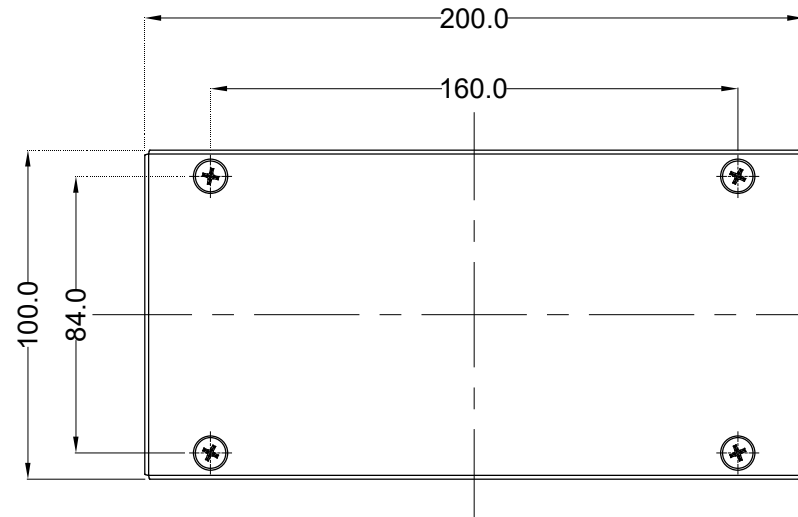
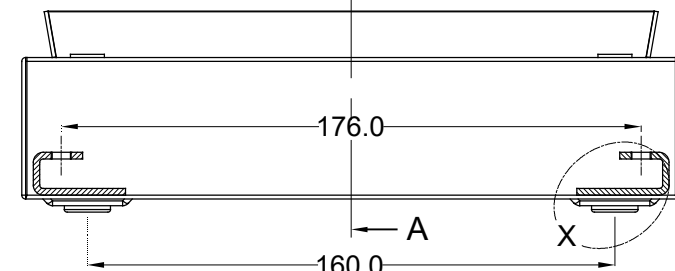
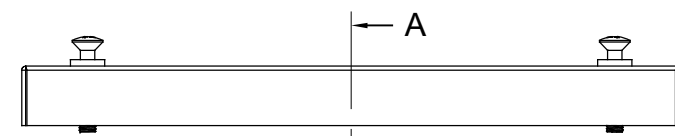
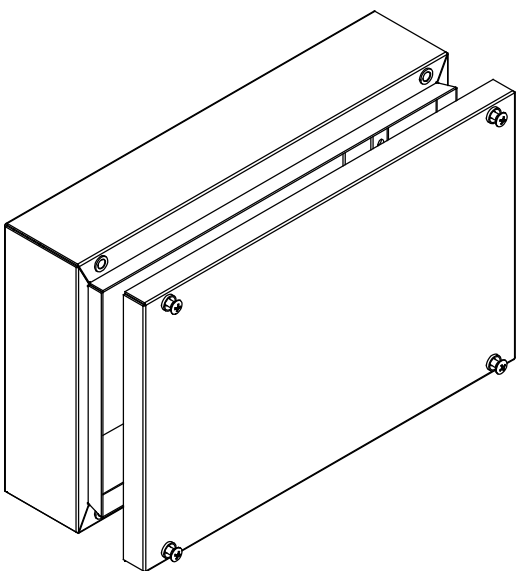
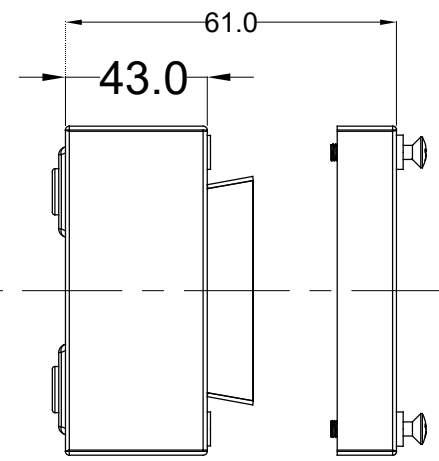


SECTION A-A



DETAIL X



NOTE :-

- 1) ALL EDGES ARE BURR FREE
- 2) NON DIMENSIONAL RADIUS - 2..3mm
- 3) TOLERANCE AS PER DIN ISO 2768-cL
- 4) ALL CORNERS ARE FILLET WELDED AND GRINDED
- 5) FINISH - RAL GRAY 7001 STRUCTURED

Sr No.	Material	UOM	Qty	NO.	REV.NO	DESCRIPTION	DATE	SIGN	NAME	DRAWN	CHECKED
1	Base Assembly		1								
1.1	Base	Nos	1	TITLE :- JUNCTION BOX ASSEMBLY 200 x 100 x 61			DATE	SIGN	NAME		
1.2	Din Rail Mounting Channel	Nos	2								
1.3	Blind NutSert M5 - SS 304 (Large Flanged)	Nos	4	MATERIAL GI STEEL 1.5mm Thick			01/04/15		MANOJ	DRAWN	
1.4	Bottom Sealing Cap	Nos	4				FINISH Powder Coated Grey RAL 7001			01/04/15	
2	Lid Assembly		1	Raychem RPG (P) Limited Geat Mahal Annexe, Dr. Annie Besant Road, Worli, Mumbai 400030 Web : www.raychemrpg.com							
2.1	Lid	Nos	1				ALL DIMENSION ARE IN MM			SCALE	
2.2	Sealing Gasket	m	0.54	REV						DRG. NO.	
2.3	Plastics Insert for Screw	Nos	4				00			GIJB4-A	
2.4	Stud EN ISO 13918-PTM6x12- A2-50 - SS 304	Nos	1	-							
2.5	Oval Head Screw DIN 966 -M5x33 - SS 304	Nos	4								

X-ON Electronics

Largest Supplier of Electrical and Electronic Components

Click to view similar products for [Enclosures, Boxes & Cases](#) *category:*

Click to view products by [TE Connectivity](#) *manufacturer:*

Other Similar products are found below :

[585-R-WH-PK](#) [M-10-PLATED](#) [60221-01](#) [60566-01-000](#) [HPL-9VB BATT DOOR](#) [M18-PLTD](#) [M-21-PLATED](#) [63310-01-000](#) [6711GSKT](#)
[71884-29-028](#) [LH45-100 Black](#) [72868-510-000](#) [CNS-0000 Black](#) [72883-510-000](#) [CNS-0101 Black](#) [72906-510-000](#) [CNS-0407 Black](#) [73092-](#)
[510-000](#) [CNM-0101 Black](#) [73105-510-000](#) [CNL-0101 Black](#) [73108-510-000](#) [CNL-0303 Black](#) [73395-510-039](#) [CNS-0006 Bone](#) [74016-510-000](#)
[CNL-0006 Black](#) [74257-510-000](#) [CNL-0004](#) [MDC-1183-PLAIN-ALUM](#) [MDC-1183-PTD](#) [MDC-13104-PTD](#) [MDC-321-PTD](#) [MDC-973-PTD](#)
[76](#) [77153-01-028](#) [FLX6030](#) [83535-01-508](#) [90026-501-000](#) [PS36-200](#) [116-508](#) [120-407](#) [120-910](#) [127-908](#) [130-008](#) [1301170079](#)
[1322GSKTEP](#) [1325GSKT3](#) [138-PLAIN](#) [1434-1210](#) [EAS-500 \(BLACK ANO\)](#) [1804RP-RB-PK](#) [190-005](#) [2202307](#) [KAB3321 BLACK](#)
[KAB3421](#) [2697466](#) [S52213](#) [2901123](#) [2901699](#) [A0645271](#) [A20P20](#)