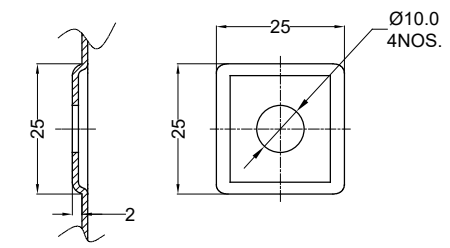
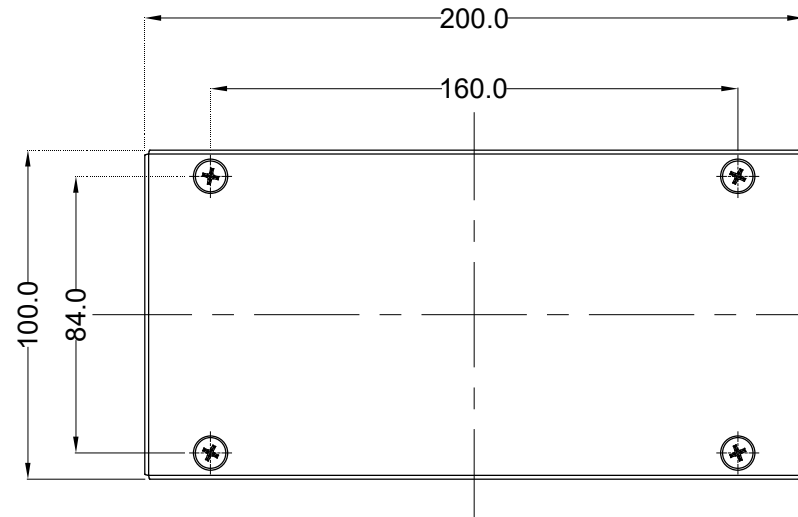
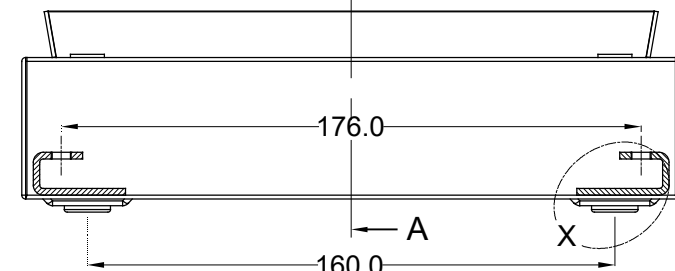
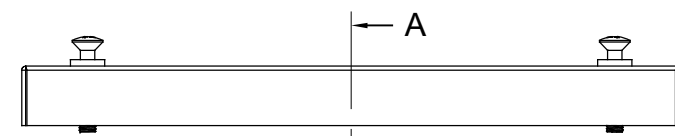
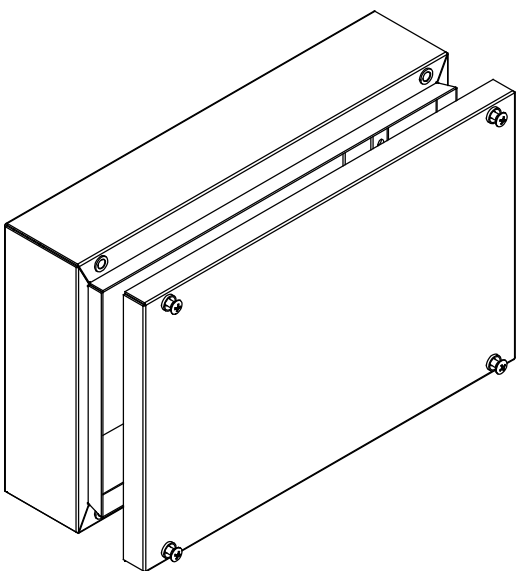
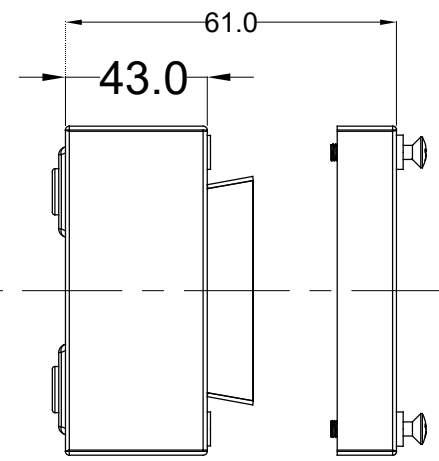


SECTION A-A



DETAIL X



NOTE :-

- 1) ALL EDGES ARE BURR FREE
- 2) NON DIMENSIONAL RADIUS - 2..3mm
- 3) TOLERANCE AS PER DIN ISO 2768-cL
- 4) ALL CORNERS ARE FILLET WELDED AND GRINDED
- 5) FINISH - RAL GRAY 7001 STRUCTURED

PROPERTY OF RaychemRPG (P) LTD.
 ALL RIGHTS RESERVED AND/OR PHOTOCOPYING THIS DOCUMENT
 TO A PERSON WITHOUT RaychemRPG (P) LTD. WRITTEN AUTHORIZATION IS PROHIBITED

Sr No.	Material	UOM	Qty	NO.	REV.NO	DESCRIPTION	DATE	DRAWN	CHECKED	
1	Base Assembly		1							
1.1	Base	Nos	1	TITLE :- JUNCTION BOX ASSEMBLY 200 x 100 x 61				DATE	SIGN	NAME
1.2	Din Rail Mounting Channel	Nos	2							RRPL DESIGN
1.3	Blind NutSert M5 - SS 304 (Large Flanged)	Nos	4	MATERIAL GI STEEL 1.5mm Thick				01/04/15		MANOJ DRAWN
1.4	Bottom Sealing Cap	Nos	4					01/04/15		A. M. CHECKED
2	Lid Assembly		1	FINISH Powder Coated Grey RAL 7001						M. S. APPROVED
2.1	Lid	Nos	1					Raychem RPG (P) Limited Geat Mahal Annexe, Dr. Annie Besant Road, Worli, Mumbai 400030 Web : www.raychemrpg.com		
2.2	Sealing Gasket	m	0.54	ALL DIMENSION ARE IN MM						
2.3	Plastics Insert for Screw	Nos	4							00
2.4	Stud EN ISO 13918-PTM6x12- A2-50 - SS 304	Nos	1							
2.5	Oval Head Screw DIN 966 -M5x33 - SS 304	Nos	4							

X-ON Electronics

Largest Supplier of Electrical and Electronic Components

Click to view similar products for [Enclosures, Boxes & Cases](#) *category:*

Click to view products by [TE Connectivity](#) *manufacturer:*

Other Similar products are found below :

[585-R-WH-PK](#) [M-10-PLATED](#) [60566-01-000](#) [HPL-9VB BATT DOOR](#) [M18-PLTD](#) [M-21-PLATED](#) [63310-01-000](#) [6711GSKT](#)
[71884-29-028](#) [LH45-100 Black](#) [72868-510-000](#) [CNS-0000 Black](#) [72883-510-000](#) [CNS-0101 Black](#) [72906-510-000](#) [CNS-0407 Black](#) [73092-](#)
[510-000](#) [CNM-0101 Black](#) [73105-510-000](#) [CNL-0101 Black](#) [73395-510-039](#) [CNS-0006 Bone](#) [74016-510-000](#) [CNL-0006 Black](#) [74257-510-000](#)
[CNL-0004](#) [MDC-1183-PLAIN-ALUM](#) [MDC-1183-PTD](#) [MDC-13104-PTD](#) [MDC-321-PTD](#) [MDC-973-PTD](#) [76](#) [77153-01-028](#) [FLX6030](#)
[83535-01-508](#) [90026-501-000](#) [PS36-200](#) [116-508](#) [120-407](#) [120-910](#) [127-908](#) [130-008](#) [1301170079](#) [1322GSKTEP](#) [1325GSKT3](#) [138-PLAIN](#)
[1434-1210](#) [EAS-500 \(BLACK ANO\)](#) [1804RP-RB-PK](#) [190-005](#) [2202307](#) [KAB3321 BLACK](#) [KAB3421](#) [2697466](#) [S52213](#) [2901123](#) [2901699](#)
[A0645271](#) [A20P20](#) [2106-IR](#) [PERF-850-PLN](#)