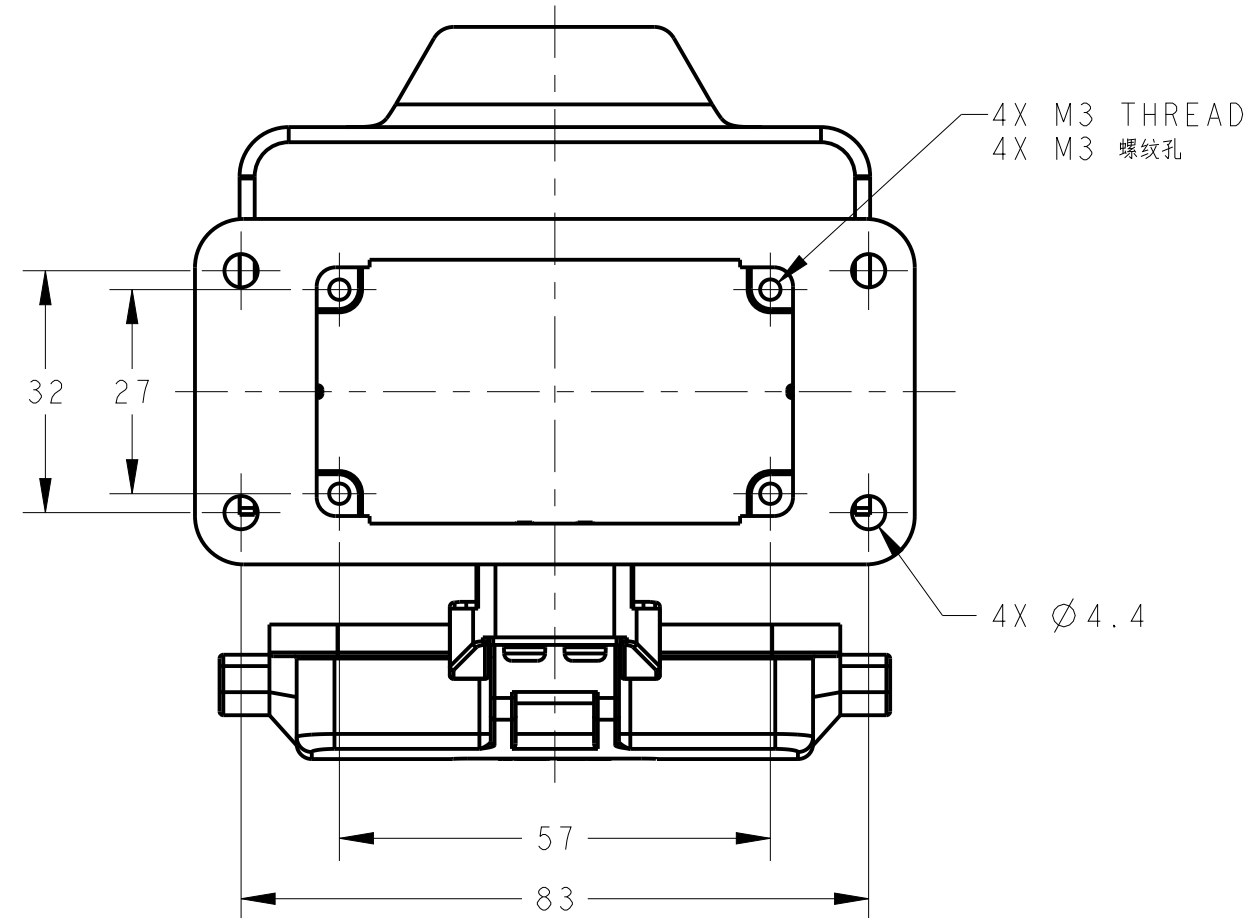
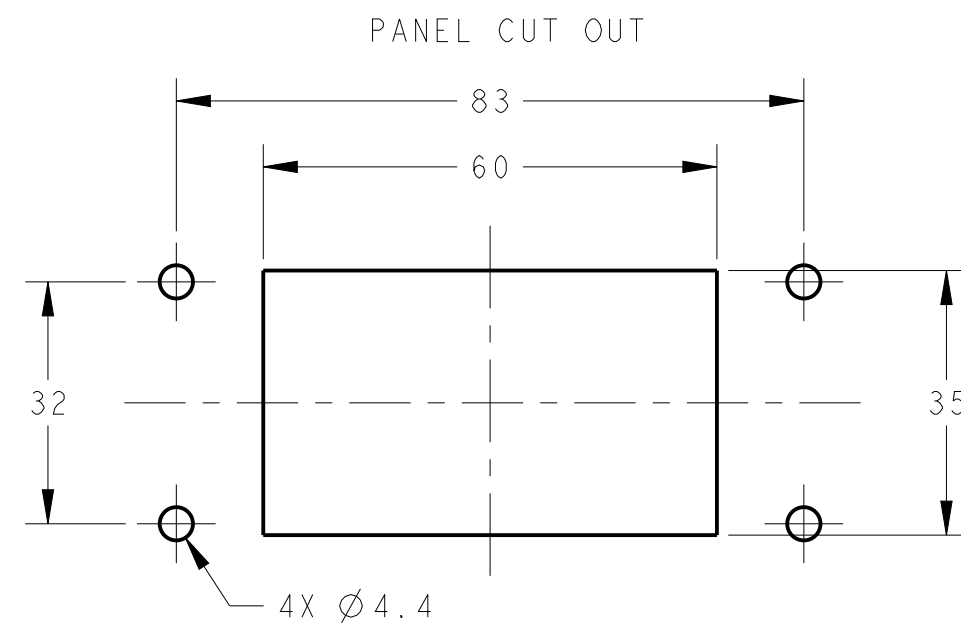
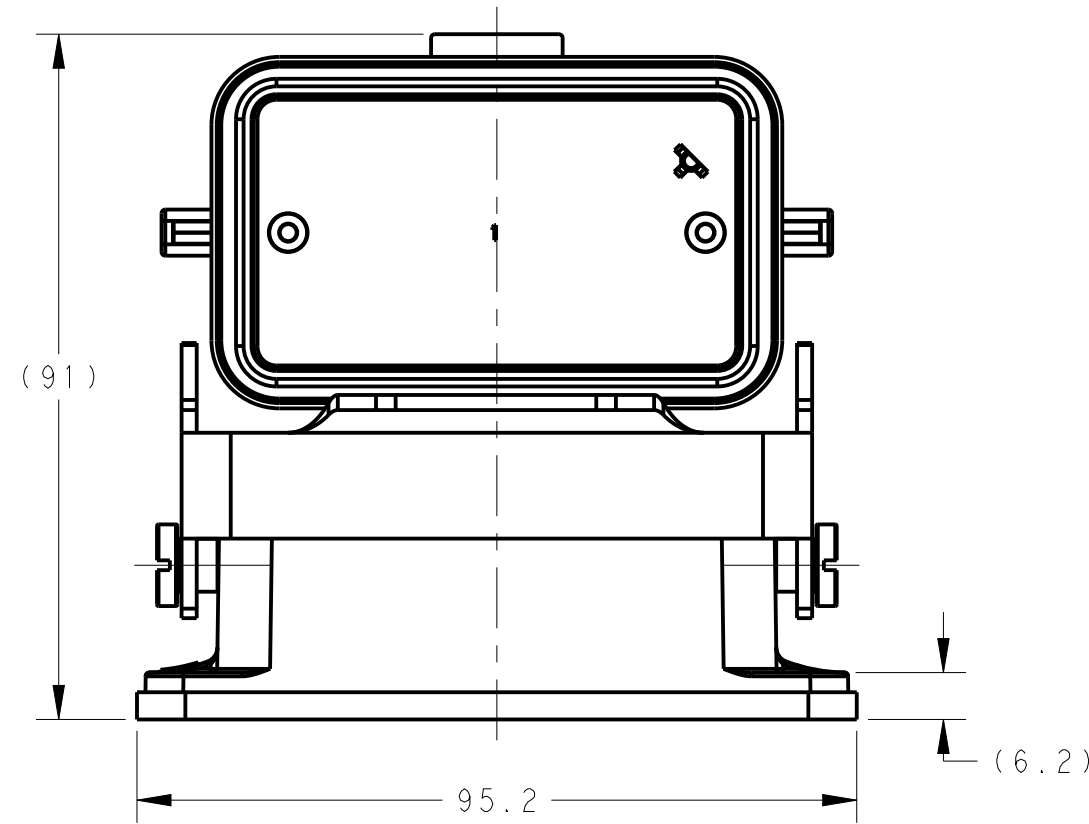
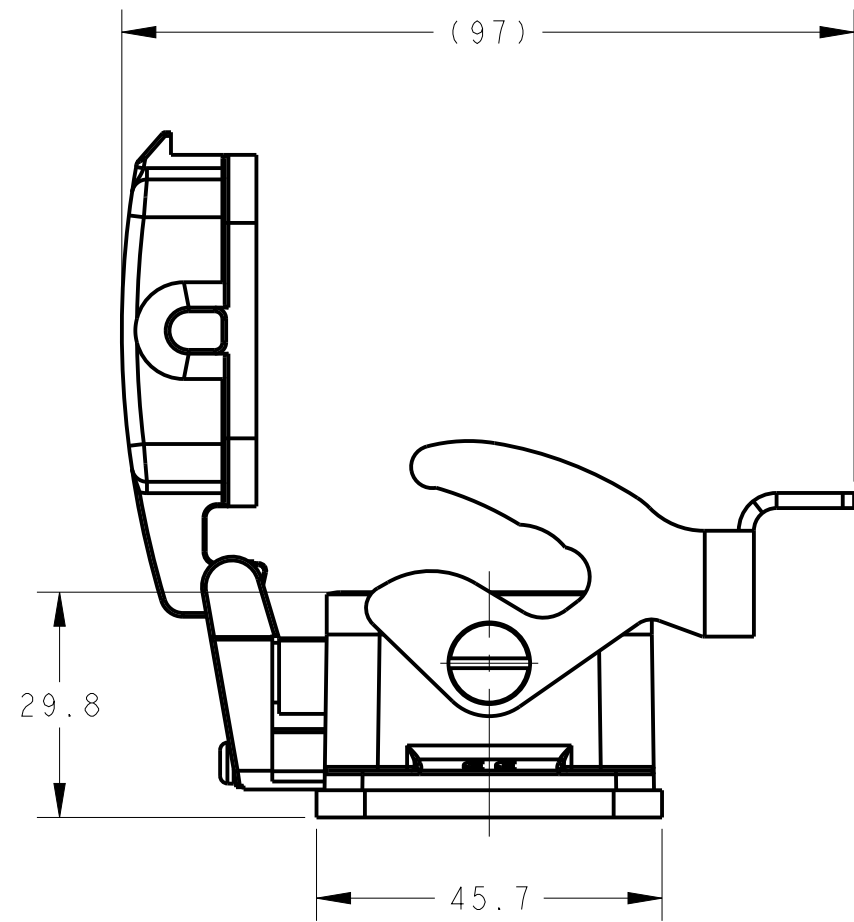


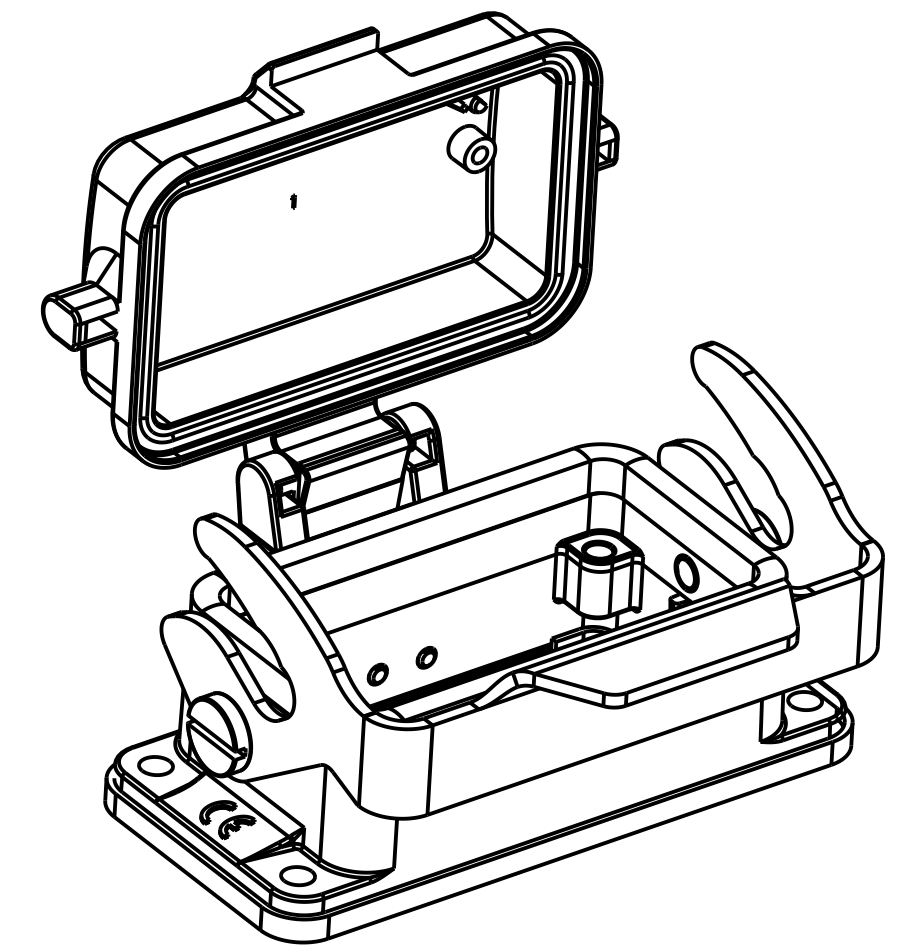
THIS DRAWING IS UNPUBLISHED. RELEASED FOR PUBLICATION 20
 © COPYRIGHT 20 BY - ALL RIGHTS RESERVED.

REVISIONS					
P	LTR	DESCRIPTION	DATE	DWN	APVD
A		INITIAL	25JUN2015	DW	CW
B		ECR-20-008181	13JUL2020	WOR	CW



NOTES:
 1. TECHNICAL CHARACTERISTICS:
 HOUSING MATERIAL: DIE CAST ALUMINIUM ALLOY
 SURFACE: POWDER COATED, GREY
 DEGREE OF PROTECTION: IP65 (MATED)

注释:
 1. 技术参数:
 下壳材料: 铝合金
 表面处理: 粉末涂层, 灰色
 防护等级: IP65(配合)



T1510103000-000	H10B-AD-LB	H10B HOUSING,BULKHEAD MOUNTED,METAL SINGLE LOCKING, PLASTIC PROTECTION COVER,POWDER COATED, GREY H10B下壳, 开孔安装, 彩锌单扣, 带塑料保护盖, 灰色粉末喷涂
PART NUMBER 料号	PART DESCRIPTION 描述	

THIS DRAWING IS A CONTROLLED DOCUMENT.		DWN 25JUN2015 David Wang	TE Connectivity
		CHK 25JUN2015 Chris Wang	
		APVD 25JUN2015 Xiang Xu	
		NAME H10B-AD-LB	
DIMENSIONS: mm	TOLERANCES UNLESS OTHERWISE SPECIFIED:	PRODUCT SPEC 108-137013	SIZE A200779
	0 PLC ±-	APPLICATION SPEC 114-137013	CAGE CODE C-T1510103000000
	1 PLC ±-	WEIGHT -	DRAWING NO -
	2 PLC ±-	Customer Drawing	RESTRICTED TO -
	3 PLC ±-		SCALE 1:1
	4 PLC ±-		SHEET 1 OF 1
MATERIAL -	ANGLES -		REV B
	FINISH -		

X-ON Electronics

Largest Supplier of Electrical and Electronic Components

Click to view similar products for [TE Connectivity](#) manufacturer:

Other Similar products are found below :

[1-5111595-2](#) [E70550-000](#) [807549-000](#) [530721-3](#) [59804-1](#) [TXR54AB00-2408AI](#) [D38999/26FG35PA](#) [1617005-5](#) [5-2027513-8](#) [520-AG11D-ES](#) [4-1437287-9](#) [D38999/20JD19PN](#) [9013-3-0702](#) [T90S5D12-12](#) [5788362-1](#) [562A043-4/86-0](#) [8-1393129-7](#) [1-1532179-8](#) [5558398-1](#) [531714-1](#) [213919-1](#) [MTG406N04](#) [1960-201-22233](#) [6510-201-1102](#) [V23136-A0004-X075](#) [D38999/24MA35AN](#) [HPP805A031](#) [5500712011](#) [194-8002-00](#) [1954656-2](#) [8-1474653-5](#) [103414-1](#) [5-1814825-1](#) [6643735-1](#) [1-1355222-8](#) [9-1474653-9](#) [350430-4](#) [87227-8](#) [9-1474653-5](#) [8PCV-02-006](#) [CPF0402B10RE](#) [3-2176307-0](#) [6-5435802-3](#) [M83519/2-7](#) [G-08-S1](#) [892583-000](#) [894645-000](#) [568176-6](#) [568176-7](#) [5-690482-4](#)