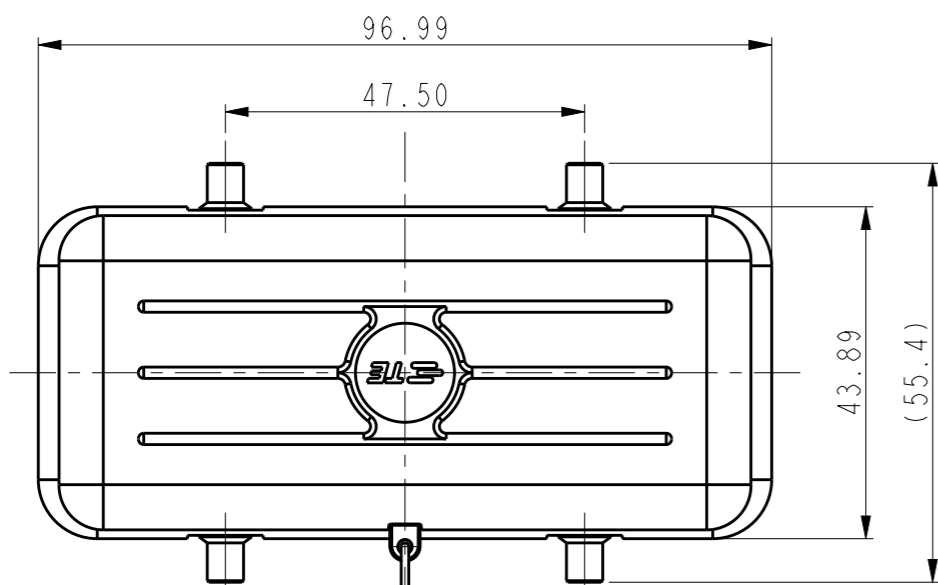


REVISIONS

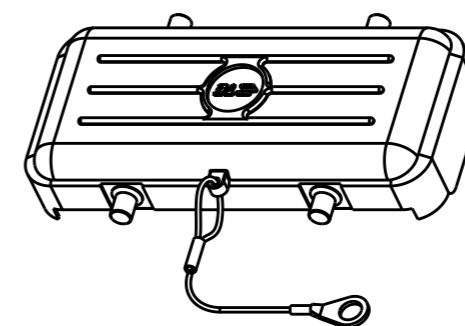
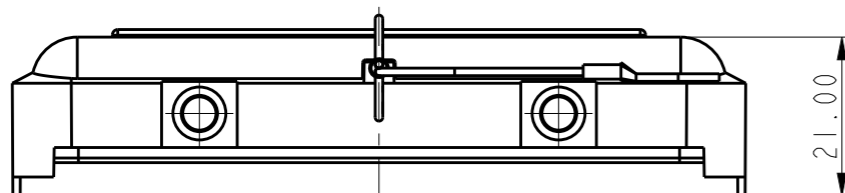
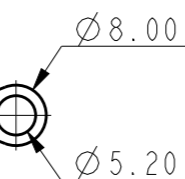
P	LTR	DESCRIPTION	DATE	DWN	APVD
	A	INITIAL	08JUN2015	DW	CW
	AI	ECR-17-014975	12OCT2017	CH	CW



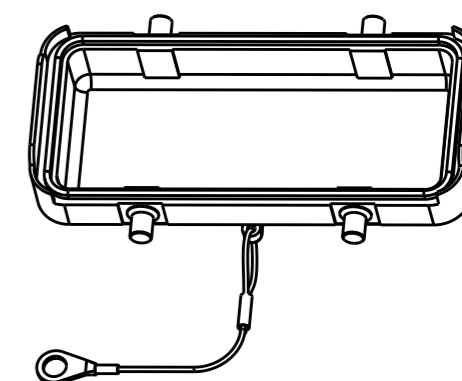
NOTES:  
1. TECHNICAL CHARACTERISTICS:  
COVER MATERIAL: PC, GREY

注释:  
1. 技术参数:  
保护盖材质: PC, 灰色

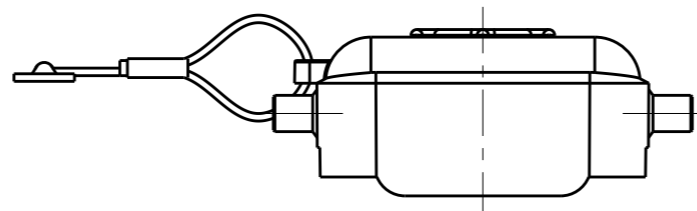
TRANSPARENT NYLON ROPE:  
TOTAL LENGTH 250mm,  
DIA.  $\varnothing$ 1.0mm  
透明尼龙绳: 总长250mm, 直径 $\varnothing$ 1.0mm



SCALE 3:5



SCALE 3:5



T1010162100-000	HI6B-KDBP	HI6B HOUSING PLASTIC PROTECTION COVER, 4 EAR, WITHOUT SEALING, NYLON ROPE, GREY HI6B下壳塑料保护盖, 4耳, 不带密封, 尼龙绳, 灰色
-----------------	-----------	--

PART NUMBER  
料号

PART DESCRIPTION  
描述

THIS DRAWING IS A CONTROLLED DOCUMENT.

DWN	08JUN2015
DAVID.WANG	
CHK	08JUN2015
CHRIS.WANG	
APVD	08JUN2015
XIANG.XU	



DIMENSIONS:	TOLERANCES UNLESS OTHERWISE SPECIFIED:
mm	
	0 PLC $\pm$ -
	1 PLC $\pm$ -
	2 PLC $\pm$ -
	3 PLC $\pm$ -
	4 PLC $\pm$ -
	ANGLES - $\pm$
MATERIAL	FINISH
-	-
-	-

PRODUCT SPEC	-
APPLICATION SPEC	-
WEIGHT	-
Customer Drawing	

NAME HI6B-KDBP		RESTRICTED TO	
SIZE A3	CAGE CODE -	DRAWING NO C-T1010162100000	RESTRICTED TO -
SCALE 1:1	SHEET 1	OF 1	REV AI

## X-ON Electronics

Largest Supplier of Electrical and Electronic Components

*Click to view similar products for te connectivity manufacturer:*

Other Similar products are found below :

[570416-000](#) [CLTEQ-M81CE-SSRELAY-4-20V](#) [4-1633138-8](#) [1-2217206-1](#) [D38999/24FJ4AN](#) [358838-000](#) [4-1195131-0](#) [650069-000](#)  
[SMD100-2](#) [CB-1022B-78](#) [RM707012](#) [RP410012](#) [MMS42](#) [1-640426-8](#) [2EDL4CM](#) [DTS20W19-11PD-3028](#) [DTS20W19-11PD-3028-LC](#)  
[DTS20W19-32SD-3028-LC](#) [DTS20W19-32SD-3028](#) [RM202615](#) [NC6-P104-06](#) [TXR64AB90-3616AI](#) [MSPS103B](#) [DTS26F21-41HE](#)  
[DTS26F21-41AE](#) [DTS26F21-41PE-LC](#) [DTS26F21-11SE-3028-LC](#) [1932144-1](#) [293545-4](#) [LVR125S](#) [MS27466T25F4PB](#) [CKB-38-78010](#)  
[1206SFF150F/63-2](#) [5-2027513-8](#) [D38999/20JB35HA](#) [D38999/24WJ20PA](#) [1754138-1](#) [TE1500A2R2J](#) [DTS24F25-29PC-3028-LC](#) [164-8033-](#)  
[08](#) [D38999/24WG11HA](#) [D38999/24WG11HN](#) [MS27467T21F11H](#) [DJT16E21-11HA](#) [1206SFH150F/24-2](#) [1-532955-3](#) [DTS20W19-32SA-](#)  
[3028-LC](#) [DTS24F19-11SC-3028-LC](#) [DTS24F19-11SC-3028](#) [D38999/20WC8BB](#)