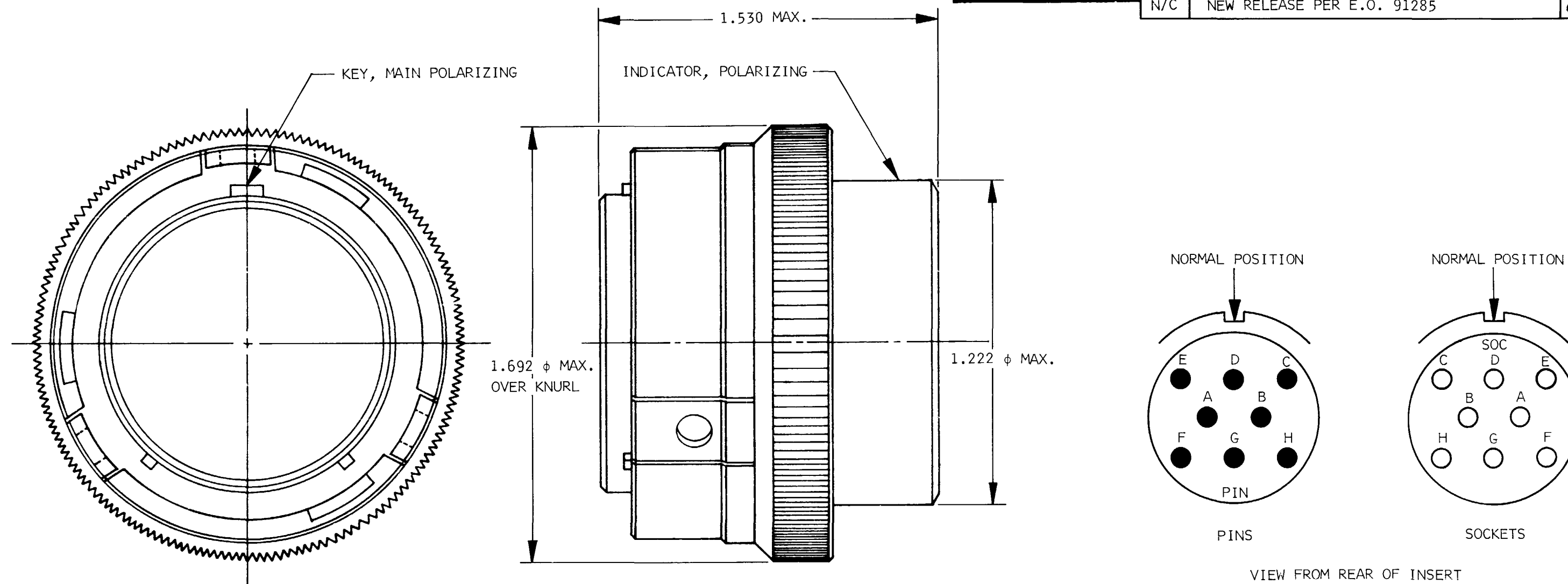


HDB36-18-8P/SN

REVISIONS

SYM	DESCRIPTION	DATE	APPROVED
N/C	NEW RELEASE PER E.O. 91285	6-8-81	T.A.



3. THIS CONNECTOR SERIES WILL ACCOMMODATE THE FOLLOWING WIRE INSULATION DIAMETERS.

CONTACT SIZE	MIN. O.D.	MAX. O.D.	WIRE GAGE RANGE
12	.134	.170	12 & 14

2. CONSULT FACTORY FOR ELECTRICAL AND MATERIAL SPECIFICATION.

NOTE: 1. PERTINENT INFORMATION: POWER CONTACTS
PIN 0460-204-12141 SOC. 0462-203-12141.

SIGNATURE & DATE		CP _____	MAT. CODE _____
DR	<i>D. Whitace</i> 5-2-81	The Deutsch Company ELECTRONIC COMPONENTS DIVISION 	
CHK	<i>Tom Holt</i> 6-8-81		
PE	<i>[Signature]</i> 6-8-81		
APPD		B	HDB36-18-8P/SN
SCALE	NONE	WT	
PLUG, CONNECTOR BREAKAWAY BAYONET COUPLING REAR INSERTION & REMOVAL ENVIRONMENTAL		ENVIRONMENTAL	
DWG SIZE		CODE	SHEET 1 OF 1

X-ON Electronics

Largest Supplier of Electrical and Electronic Components

Click to view similar products for [Automotive Connectors](#) category:

Click to view products by [TE Connectivity](#) manufacturer:

Other Similar products are found below :

[003-018-000](#) [60403001](#) [60993906-B](#) [M902-2131](#) [M902-2161](#) [72.330.1035.1](#) [73.353.4028.0](#) [F119300-B](#) [F166900](#) [F258300-B](#) [F358300-B](#)
[F407400](#) [F444110](#) [F487000](#) [F509500B-B](#) [827153-1](#) [8N1515-32-24P](#) [9-1326729-8](#) [925474-1](#) [928905-1](#) [964562-4](#) [968782-1](#) [GT17SA-8DS-](#)
[HU](#) [98891-1012](#) [98947-1016](#) [12004147](#) [12004475-L](#) [12010290](#) [12010309-B](#) [12015454](#) [12020219-B](#) [12020308](#) [12041318-B](#) [12052225-L](#)
[12052466](#) [12059125](#) [12064869](#) [12004327-B](#) [12010503-B](#) [12015308](#) [12015384](#) [12015909](#) [1-21030-1](#) [12041254](#) [12041318](#) [12047946-B](#)
[12047957](#) [12047957-L](#) [12059473](#) [12066261](#)