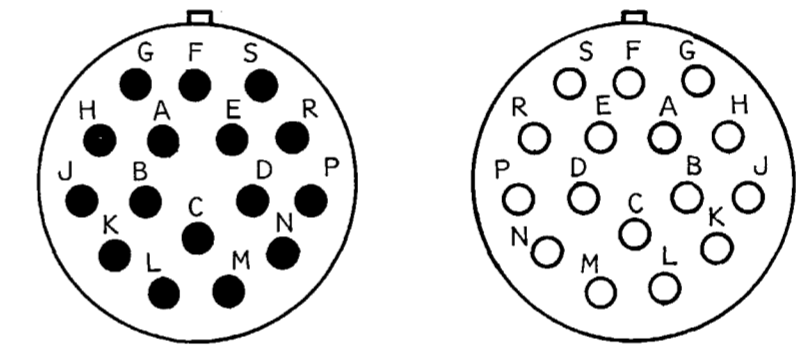
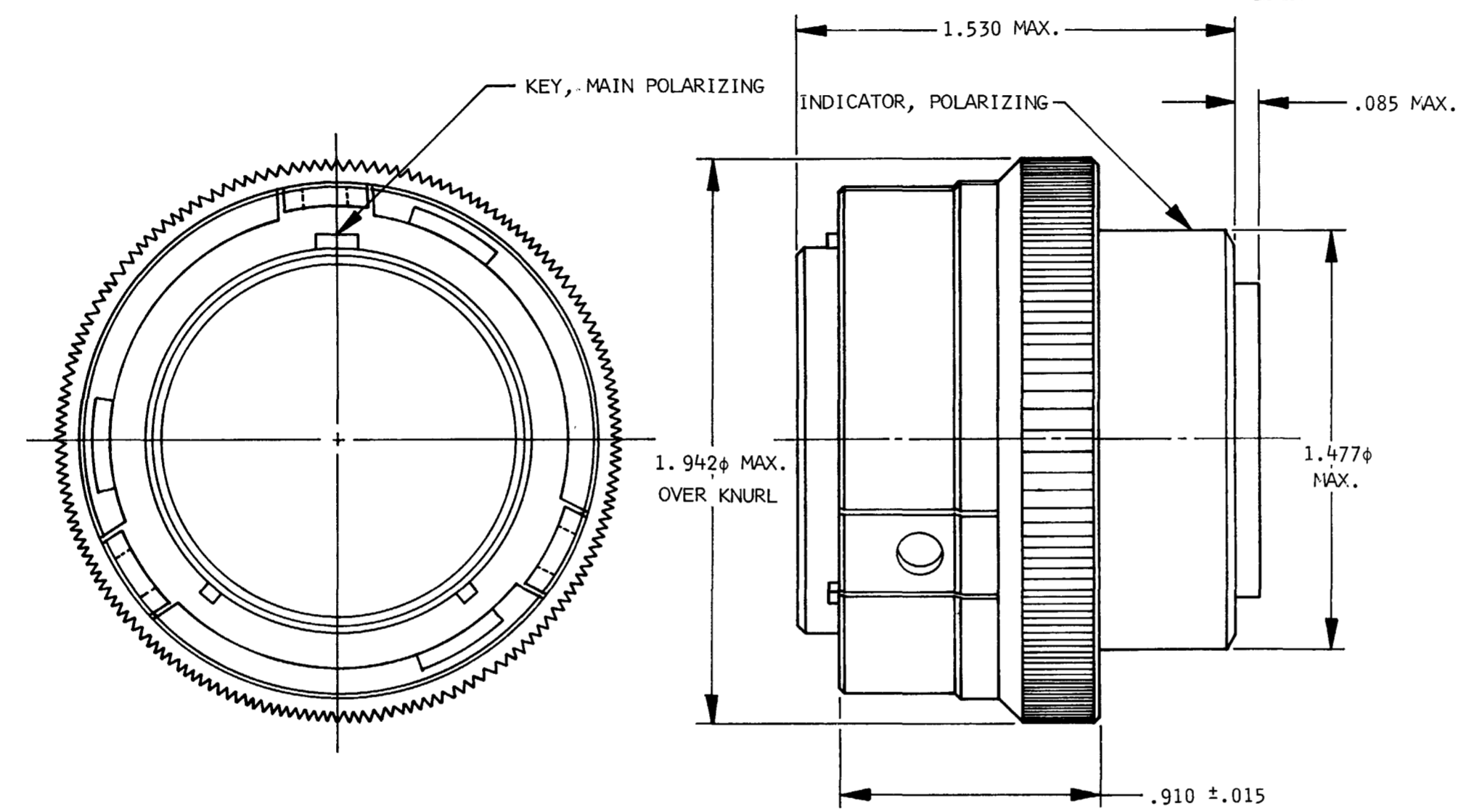


HDB36-24-16 P/SN

REVISIONS

SYM	DESCRIPTION	DATE	APPROVED
N/C	NEW RELEASE PER E.O. 91285	6-8-81	T.H.



CABLE END VIEW OF CONNECTOR WITH INSERTS


3. THIS CONNECTOR SERIES WILL ACCOMMODATE THE FOLLOWING DIAMETERS.

CONTACT SIZE	MIN. O.D.	MAX. O.D.	WIRE GAGE RANGE
12	.134	.170	12 & 14

2. CONSULT FACTORY FOR ELECTRICAL AND MATERIAL SPECIFICATION.

1. PERTINENT INFORMATION: POWER CONTACTS  
PIN 0460-204-12141 SOC. 0462-203-12141.

NOTE:

SIGNATURE & DATE		PLUG, CONNECTOR BREAKAWAY BAYONET COUPLING REAR INSERTION & REMOVAL ENVIRONMENTAL  ENVELOPE	CP _____	MATL CODE _____
DR	<i>D. Whitcomb</i> 6-2-81		<b>The Deutsch Company</b> ELECTRONIC COMPONENTS DIVISION  Mather Airpark Banning, California	
CHK	<i>Vin Wolf</i> 6-8-81			
PE	<i>T. Wolf</i> 6-4-81			
APPD			<b>B</b>	HDB36-24-16 P/SN
SCALE	NONE	WT _____	DWG SIZE	CODE 11139 SHEET 1 OF 1

## X-ON Electronics

Largest Supplier of Electrical and Electronic Components

*Click to view similar products for [Automotive Connectors](#) category:*

*Click to view products by [TE Connectivity](#) manufacturer:*

Other Similar products are found below :

[003-018-000](#) [60403001](#) [60993906-B](#) [M902-2131](#) [M902-2161](#) [72.330.1035.1](#) [73.353.4028.0](#) [F119300-B](#) [F166900](#) [F258300-B](#) [F358300-B](#)  
[F407400](#) [F444110](#) [F487000](#) [F509500B-B](#) [827153-1](#) [8N1515-32-24P](#) [9-1326729-8](#) [925474-1](#) [928905-1](#) [964562-4](#) [968782-1](#) [GT17SA-8DS-](#)  
[HU](#) [98891-1012](#) [98947-1016](#) [12004147](#) [12004475-L](#) [12010290](#) [12010309-B](#) [12015454](#) [12020219-B](#) [12020308](#) [12041318-B](#) [12052225-L](#)  
[12052466](#) [12059125](#) [12064869](#) [12004327-B](#) [12010503-B](#) [12015308](#) [12015384](#) [12015909](#) [1-21030-1](#) [12041254](#) [12041318](#) [12047946-B](#)  
[12047957](#) [12047957-L](#) [12059473](#) [12066261](#)