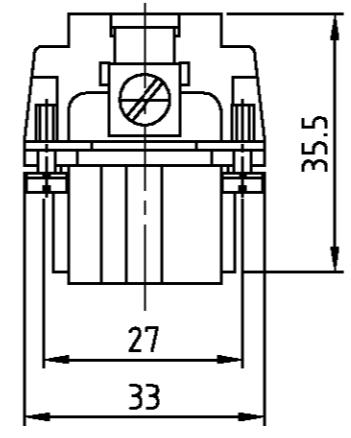
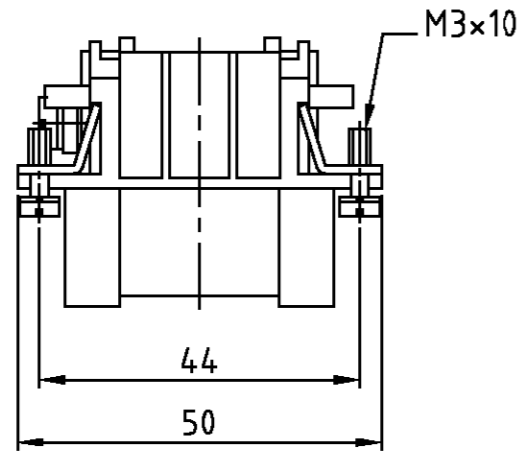
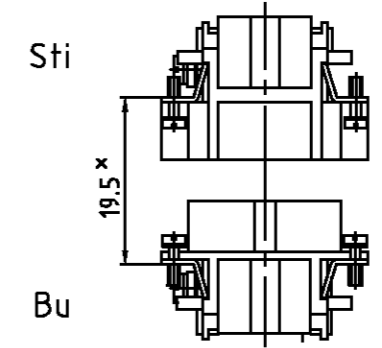


LOC	DIST	REVISIONS			
A1	-	AENDERUNGEN			
PROJEKT NR.:		P	LTR	DATE	DWN
-		B4		29.09.03	SR
		DESCRIPTION		APVD	
		BESCHREIBUNG		SM	
		UL-File entfällt EGD0-0218-03 UL-File removed			

Maßbild  
 Outline drawing



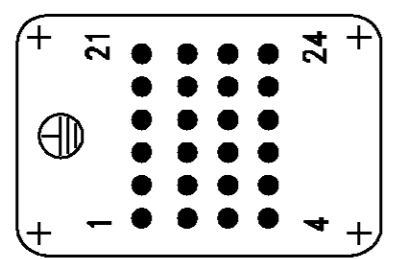
Montagehinweis



x Abstand für sichere Kontakt-  
 gabe max: 21 mm

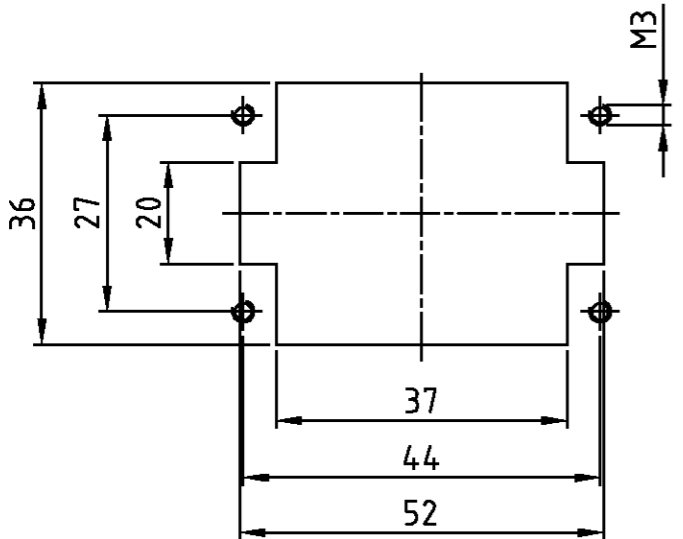
Kontaktanordnung  
 Contact arrangement

Ansicht Anschlußseite  
 view from termination side



Montageausschnitt  
 Panel cut-out for contact insert

bei Verwendung ohne Gehäuse  
 when used without housing



- Notes,  
 1 Material: insert, PC  
 2 Finish: contact; Ag, Au

- Bemerkungen,  
 1 Material: Einsatz: PC  
 2 Oberfläche: Kontakte; Ag, Au

1	Buchseinsatz HN.2D.24 Crimp	1	dunkelgrau	1	-
2-3	DESCRIPTION / BENENNUNG	MATERIAL	COLOR / FARBE	ITEM NO. POS.	REMARKS / BEMERKUNGEN
HN.2D.24.Bu.C	ORDERING TEXT / BESTELL TEXT	<small>THIS DRAWING IS A CONTROLLED DOCUMENT FOR AMP INCORPORATED. IT IS SUBJECT TO CHANGE AND THE CONTROLLING ENGINEERING ORGANIZATION SHOULD BE CONTACTED FOR THE LATEST REVISION. DIESER ZEICHNUNGSKOPPIERT WIRD DURCH AMP INCORPORATED KONTROLLIERT. AENDERUNGEN, DIE DEM TECHNISCHEN FORTSCHRITT DIENEN, SIND VORBEHALTEN. DEN JEWELIG LÄTZGÜLTIGEN AENDERUNGSSTAND ERFAHREN SIE AUF ANFRAGE.</small>		DWN	10.12.98
		<small>TOLERANCES UNLESS OTHERWISE SPECIFIED: ALLGEMEINTOLERANZEN</small>		CHK	10.12.98
		<small>n. ISO 8015</small> <small>n. ISO 2768 - mH -E</small> <small>n. DIN 16901 - 1&amp;0</small>		<b>AMP</b> HTS Elektrotechnik 53819 Neunkirchen, Germany	
		<small>0 PLC #-</small> <small>1 PLC #-</small> <small>2 PLC #-</small> <small>3 PLC #-</small>		NAME Female insert HN.2D.24 Buchseinsatz HN.2D.24	
		<small>ANGLES / WINKEL #-</small> <small>FINISH / OBERFLÄCHE / FARBE</small>		APPLICATION SPEC VERARBEITUNGSSPEZ. - SIZE CAGE CODE DRAWING NO ZEICHNUNGS-NR. A3 00779 C=1103202	
MATERIAL 1		WEIGHT GEWICHT 56 g		RESTRICTED TO NUR FUER -	
		CUSTOMER DRAWING		/KUNDENZEICHNUNG	
		MASSSTAB 1:1		BLATT 1 OF 1	
				REV B4	

## X-ON Electronics

Largest Supplier of Electrical and Electronic Components

*Click to view similar products for [Headers & Wire Housings](#) category:*

*Click to view products by [TE Connectivity](#) manufacturer:*

Other Similar products are found below :

[95000-104TRLF](#) [10135584-644402LF](#) [DF62W-EP2022PCA](#) [95000-106TRLF](#) [DF62W-2022SCA](#) [DF62W-EP2022PC](#) [2203348](#) [DF62W-2022SC](#) [1084018](#) [1029039](#) [1084017](#) [802-10-012-10-002000](#) [1112640](#) [1112639](#) [891-007-9SS-BST1T](#) [000-34000](#) [0008550134](#) [0009482033](#) [0009507031](#) [57102-F02-18ULF](#) [57102-S06-03LF](#) [57202-S52-04LF](#) [PCN6-15S-2.5E](#) [0039019024](#) [58102-G61-06LF](#) [582553-1](#) [0009485154](#) [0009508121](#) [009176003701906](#) [0022285053](#) [0050291907](#) [018731A](#) [LY20-4P-DT1-P1E-BR](#) [02.125.8002.8](#) [60101931](#) [60598-1 \(Cut Strip\)](#) [M1625-3R/100](#) [61062-3](#) [61082-181009](#) [CSU011177004](#) [636-1427](#) [638009-1](#) [641938-9](#) [641991-4](#) [644168-1](#) [644827-2](#) [647662-1](#) [65039-019ELF](#) [65692-001LF](#) [65781-018](#)