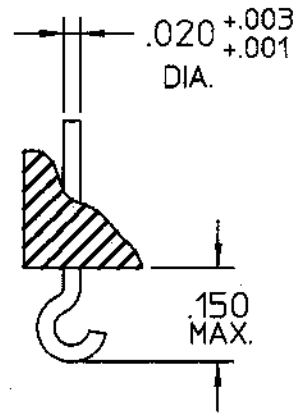


.096 ± .005 DIA.
4 HOLES

14 HOOKS



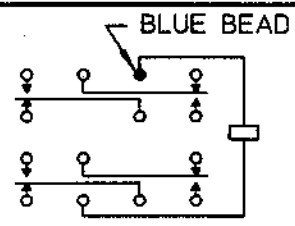
TOL. = .010

REV. 0

DCO 142865

COIL: @ 25°C	720 OHMS ±10%
RESISTANCE	
NOMINAL VOLTAGE	26.5 VDC
MUST OPERATE	13.5 VDC
MUST RELEASE	8.1 VDC MAX., 1.5 VDC MIN.

CUSTOMER DATA SHEET



TERMINAL VIEW

ENVIRONMENT:

VIBRATION: 10 CPS TO 3000 CPS @ 30 g's

SHOCK 75 g's 6 MS. DURATION

TEMPERATURE -65 °C TO +125 °C

NOTES: OPERATE 4 MS MAX.
RELEASE 4 MS MAX.
CONTACT STABILIZATION 2.5 MS MAX.

CONTACT RATING: LOW LEVEL TO
2 AMPS 28 VDC RESISTIVE
100,000 OPERATIONS

DR. B.D. 4/9/01 CK. *[Signature]*



CUST. QPL
CUST. NO. M39016/14-001M REV.

"3SBH" RELAY

3SBH1138A2

X-ON Electronics

Largest Supplier of Electrical and Electronic Components

Click to view similar products for [Industrial Relays](#) category:

Click to view products by [TE Connectivity](#) manufacturer:

Other Similar products are found below :

[6-1617801-8](#) [6-1618107-9](#) [7-1618273-3](#) [EV250-4A-02](#) [EV250-6A-01](#) [FCA-125-CX8](#) [FCA-325-159](#) [FCA-410-138](#) [8000-S3121](#) [8-1618273-6](#)
[8-1618393-1](#) [GCA63A220VAC60HZ](#) [GCA63A277VAC60HZ](#) [GCA63A600VAC60HZ](#) [1-1672275-3](#) [1-1833005-4](#) [H-16/S1](#) [A711Z](#) [H-8C](#)
[H-8/S11](#) [H-8/S68](#) [ACC530U20](#) [ACC730U30](#) [RF303ZM4-12](#) [DH18DA](#) [1423675-8](#) [AR4-15F13-C01](#) [AR7-41F11](#) [AVR907](#) [15732A200](#)
[B07B032AC1-0329](#) [B329](#) [B490A](#) [1618279-1](#) [BHR124Y](#) [1810DDB-SX](#) [N417](#) [P30C42A12D1-120](#) [2-1617748-6](#) [2-1618375-1](#) [2-1618396-6](#)
[2-1618398-1](#) [JMAPD-5XL](#) [JMGACD-5M](#) [JMGSC-5LW](#) [JMGSCD-5L](#) [PBO-18A1218](#) [PBO-40A3040](#) [K8DSPH1200480VAC](#) [KA-3C-12A](#)