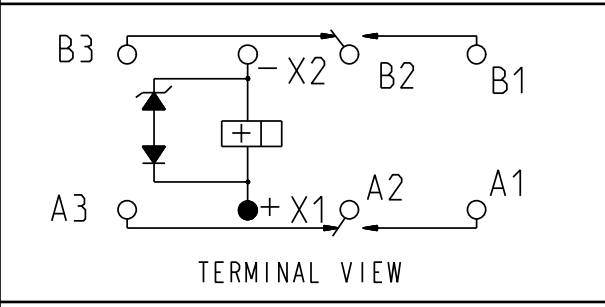


REV. C
DCO 300783

TOLERANCES $\pm .010"$ - UNLESS OTHERWISE SPECIFIED

COIL: @ 25°C	
RESISTANCE	500 OHMS $\pm 10\%$
NOMINAL VOLTAGE	28 VDC
MUST OPERATE	13.5 VDC MAX.
	TRANSIENT SUPPRESSION - 42 VDC MAX.
MUST RELEASE	5.5 VDC MAX., 2.3 VDC MIN.

CUSTOMER DATA SHEET



ENVIRONMENT:

VIBRATION	70 Hz TO 3000 Hz @ 30 g's
SHOCK	200 g's 6 MS. DURATION
TEMPERATURE	-70 °C TO +125 °C

NOTES: OPERATE, RELEASE 5 MS MAX.

CONTACT STABILIZATION	2.5 MS MAX.
CONTACT BOUNCE	1 MS MAX.
CONTACT BREAK BOUNCE	0.1 MS MAX.

CONTACT RATING: LOW LEVEL
TO 5 AMPS 28 VDC, 115 VAC 400 Hz RESISTIVE,
100,000 OPERATIONS

DR. B.D. 11MAR2008 CK. J.M.B. 3/17/08

Tyco Electronics ©COPYRIGHT 2005
TYCO ELECTRONICS CORPORATION
ALL INTERNATIONAL RIGHTS RESERVED

CUST. M83536/2-026M	TE NUMBER 5-1617758-2
CUST. NO. _____ REV. _____	

C11 PART NUMBER
FCB-205-0226M

X-ON Electronics

Largest Supplier of Electrical and Electronic Components

Click to view similar products for [General Purpose Relays](#) category:

Click to view products by [TE Connectivity](#) manufacturer:

Other Similar products are found below :

[PCN-105D3MH,000](#) [59641F200](#) [LY1SAC110120](#) [5X827E](#) [5X837F](#) [5X840F](#) [5X842F](#) [5X848E](#) [LY2N-AC120](#) [LY2S-AC220/240](#) [LY2-US-AC120](#) [LY3-US-AC120](#) [LY4F-UA-DC12](#) [LY4F-UA-DC24](#) [LY4F-US-AC120](#) [LY4F-US-AC240](#) [LY4F-US-DC24](#) [LY4F-VD-AC110](#) [LYQ20DC12](#) [M115C60](#) [M115N010](#) [M115N0150](#) [6031007G](#) [603-12D](#) [61211T0B4](#) [61212T400](#) [61222Q400](#) [61243B600](#) [61243C500](#) [61243Q400](#) [61311BOA2](#) [61311BOA6](#) [61311BOA8](#) [61311COA2](#) [61311COA1](#) [61311COA6](#) [61311F0A2](#) [61311QOA1](#) [61311QOA4](#) [61311T0D6](#) [61311TOA6](#) [61311TOA7](#) [61311TOB3](#) [61311TOB4](#) [61311U0A6](#) [61312Q600](#) [61312T400](#) [61312T600](#) [61313U200](#) [61313U400](#)