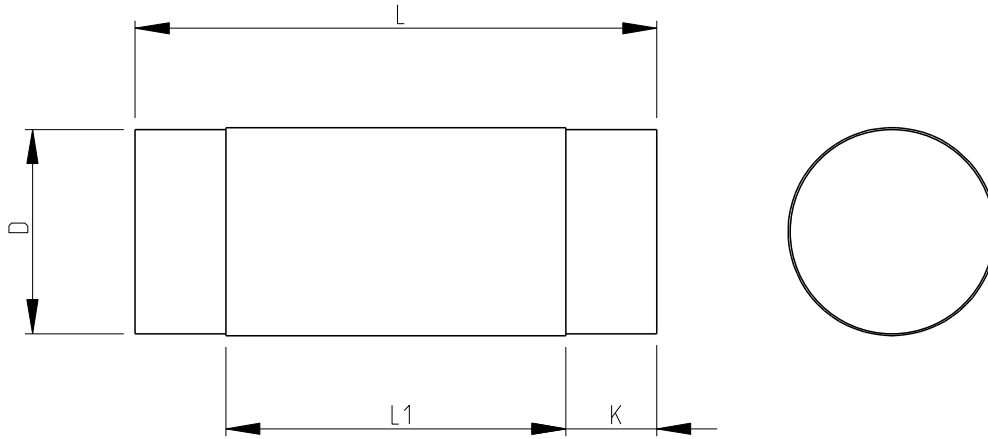
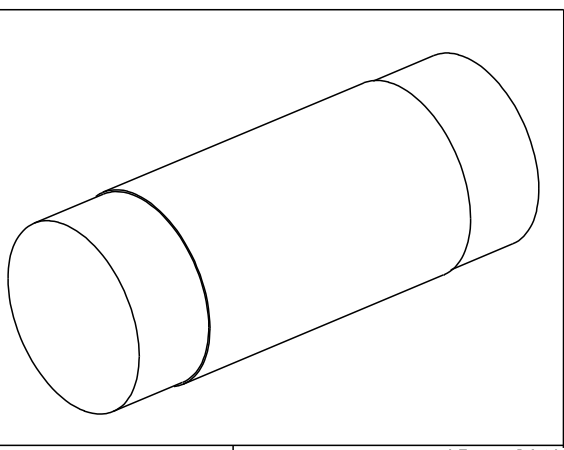


LOC	DIST	REVISIONS					
E	B	P	LTR	DESCRIPTION	DATE	DWN	APVD
		BA		NEW RELEASE	05MAY2010	PT	St.P

FOR FURTHER INFORMATION SEE DATA SHEET OF SMA-SERIES MELF RESISTORS


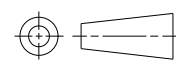


RoHS Compliant



Codes	L	∅D	K	L1 Min
0204	3.45±0.1	1.35±0.1	0.6±0.1	2.00
0207	5.90±0.1	2.20±0.1	1.0±0.1	3.40

2008
 RELEASED FOR PUBLICATION
 ALL RIGHTS RESERVED.
 THIS DRAWING IS UNPUBLISHED.
 © COPYRIGHT 2008

DIMENSIONS:		DWN	05MAY2010	MATERIAL	FINISH		
mm		PARUSURAM.T		-	-		
TOLERANCES UNLESS OTHERWISE SPECIFIED:		CHK	05MAY2010	 TE Connectivity			
0 PLC ±0.2		SUBHASH.M					
1 PLC ±0.1		APVD	05MAY2010	NAME MELF RESISTORS SMA SERIES			
2 PLC ±		STEPHEN.P					
3 PLC ±		PRODUCT SPEC		SIZE	CAGE CODE	DRAWING NO	RESTRICTED TO
4 PLC ±		APPLICATION SPEC		A 4	00779	©=1879283	-
ANGLES ±5°		WEIGHT		SCALE 40:1			SHEET 1 OF 1
		CUSTOMER DRAWING		REV BA			

X-ON Electronics

Largest Supplier of Electrical and Electronic Components

Click to view similar products for [MELF Resistors](#) category:

Click to view products by [TE Connectivity](#) manufacturer:

Other Similar products are found below :

[1-21002-2](#) [3-2176315-8](#) [4-2176315-4](#) [4-2176315-8](#) [4-2176316-8](#) [5-2176315-1](#) [5-2176315-2](#) [5-2176315-6](#) [5-2176315-8](#) [5-2176316-0](#) [6-2176315-1](#) [6-2176315-9](#) [1-2176315-3](#) [2176315-1](#) [2176317-2](#) [2176317-3](#) [2176317-6](#) [7-2176315-5](#) [7-2176316-1](#) [7-2176316-4](#) [8-2176315-8](#) [8-2176316-5](#) [9-2176316-0](#) [9-2176316-3](#) [SMA-A0102BTNL100R](#) [SMA-A0102BTNL10K](#) [SMA-A0102BTNL12K](#) [SMA-A0102BTNL150R](#) [SMA-A0102BTNL15K](#) [SMA-A0102BTNL180R](#) [SMA-A0102BTNL1K0](#) [SMA-A0102BTNL1K8](#) [SMA-A0102BTNL220R](#) [SMA-A0102BTNL22K](#) [SMA-A0102BTNL27K](#) [SMA-A0102BTNL2K2](#) [SMA-A0102BTNL2K7](#) [SMA-A0102BTNL330R](#) [SMA-A0102BTNL33K](#) [SMA-A0102BTNL39K](#) [SMA-A0102BTNL3K3](#) [SMA-A0102BTNL470R](#) [SMA-A0102BTNL47K](#) [SMA-A0102BTNL4K7](#) [SMA-A0102BTNL560R](#) [SMA-A0102BTNL56K](#) [SMA-A0102BTNL820R](#) [SMA-A0102FTDL120R](#) [SMA-A0102FTDL12K](#) [SMA-A0102FTDL150R](#)