


| P | LTR | DESCRIPTION | DATE | DWN | APVD |
|---|-----|--|-----------|-----|------|
| | A | Création - Diffusion 27381 | 31JUL2007 | SCT | |
| | B | Ajout tolérances à cote longueur hors tout 29,8 - Diffusion 295036 | 07JUL2009 | MV | |
| | B1 | MAJ désignation section 0,5 à 1,82mm ² devient 0,35 à 1,82mm ² ; DM16-052 ; Diffusion 331769 | 03JUN2016 | EL | MV |

| Commercial references | Part number |
|---|-------------|
| SRC S202416-A00 for silver coating contact | S202416-A00 |
| SRC S202416-A01 for gold coating contact | S202416-A01 |

1 () : cotes pour information / dimensions for information
 2 () : cotes de controle / inspection dimensions

2  Instructions de mise en oeuvre à appliquer par le client
 Customer instructions to be applied by the customer

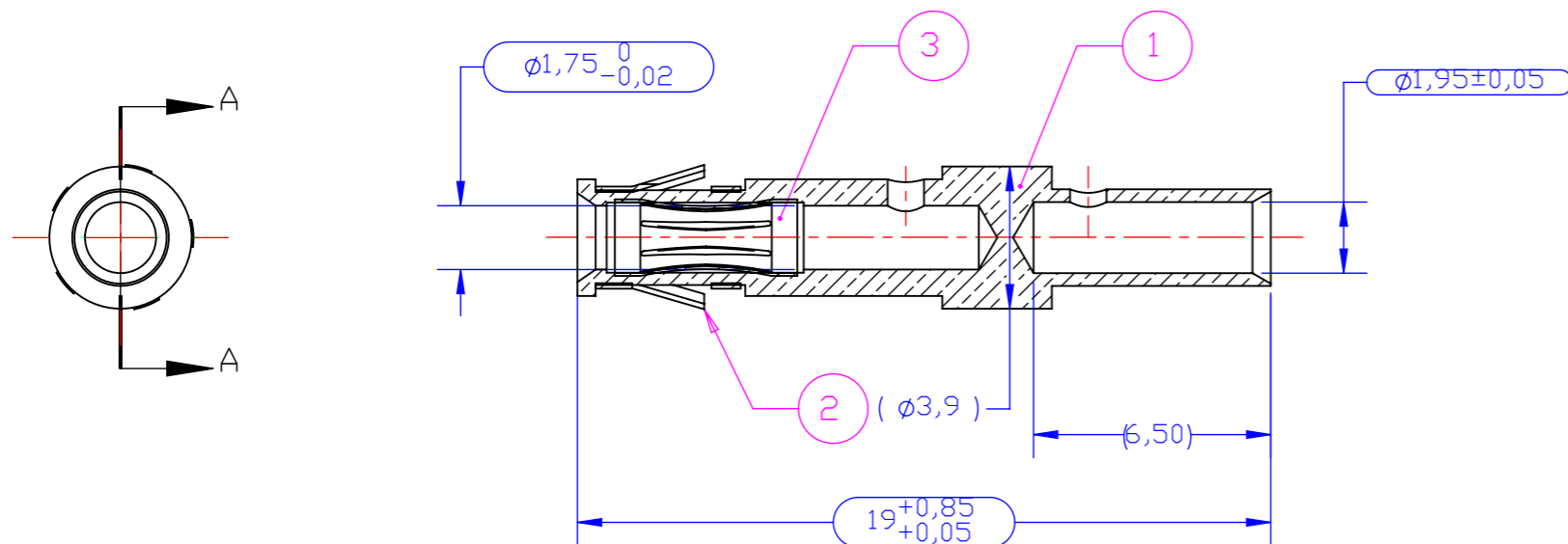
Outils de sertissage / Crimping tools :

- Pince / Crimp tool : DMC FT8 (Deutsch P/N : OUT0405-0167AS0)
- Positionneur / Locator : DMC TP1012 (Deutsch P/N : OUT0405-0176AS)
- Sélecteur 3 : 0,35 mm²
- Sélecteur 4 : 0,5 to 0,75 mm²
- Sélecteur 5 : 0,93 to 1 mm²
- Sélecteur 6 : 1,34 to 1,5 mm²
- Sélecteur 7 : 1,82 mm²

Longueur de dénudage / Stripping length : 6,5 mm

Outil de montage / Insertion tool : OUT31748-000A2

Outil d'extraction / Extraction tool : OUTEXT-0321



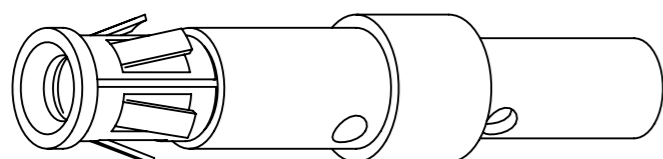
COUPE A-A


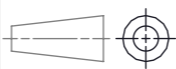
| | | | | | | | | | |
|-----------------------------|-----------------------------|--------------------------------------|-------------------------|------------|-----------------------------|--|-------------|---|---|
| Dorure Gold plating | FMME 2001 | Cuivre béryllium Beryllium copper | 0,02 | 1 | 18835-000A4 | Diabolo calibre 1,6 Diabolo caliber 1,6 | 3 | | X |
| Argenture Silver plating | FMME 2001 | Cuivre béryllium Beryllium copper | 0,02 | 1 | 18835-000B4 | Diabolo calibre 1,6 Diabolo caliber 1,6 | 3 | X | |
| - | FMME 2001 | Cuivre béryllium Beryllium copper | 0,03 | 1 | 23014-000C3 | Clip de rétention Retention clip | 2 | X | X |
| Dorure Gold plating | FMME 1001 | Laiton Brass | 0,7369 | 1 | 24151-000A3 | Contact femelle calibre 1,6, section 0,35 à 1,82mm ² Socket contact caliber 1,6, cross section 0,35 to 1,82mm ² | 1 | | X |
| Argenture Silver plating | FMME 1001 | Laiton Brass | 0,7369 | 1 | 24151-000B3 | Contact femelle calibre 1,6, section 0,35 à 1,82mm ² Socket contact caliber 1,6, cross section 0,35 to 1,82mm ² | 1 | X | |
| Protection Plating | Fiche matière Data sheet | Matière Material | Masse (g) Weight (g) | Nbr Qty | Codification Part number | Désignation Designation | REP Item | | |

SRC S202416-A00
 SRC S202416-A01

Référence commerciale / Commercial reference : See table

See table
PART NO



| | | | | |
|---|--|------------------|-----------|--|
| THIS DRAWING IS A CONTROLLED DOCUMENT. | | DWN E.LAURY | 03JUN2016 |  TE Connectivity |
| DIMENSIONS: mm | | CHK G.LEMOINE | 03JUN2016 | |
|  | | APVD M.VIMARD | 03JUN2016 | |
| TOLERANCES UNLESS OTHERWISE SPECIFIED: | | PRODUCT SPEC | | NAME |
| 0 PLC . . . | | - | | S/E douille calibre 1,6 section 0,35 à 1,82mm ² |
| 1 PLC . . . | | - | | S/A Socket contact cal 1,5 / 0,35 to 1,82mm ² |
| 2 PLC . . . | | - | | SIZE |
| 3 PLC . . . | | APPLICATION SPEC | | CAGE CODE |
| 4 PLC . . . | | - | | DRAWING NO |
| ANGLES . . . | | - | | RESTRICTED TO |
| FINISH | | WEIGHT | | |
| - | | 0,79 g | | A3 |
| - | | CUSTOMER DRAWING | | C=S202416 |
| | | SCALE | | 5:1 |
| | | SHEET | | 1 OF 1 |
| | | REV | | B1 |

X-ON Electronics

Largest Supplier of Electrical and Electronic Components

Click to view similar products for [Automotive Connectors](#) category:

Click to view products by [TE Connectivity](#) manufacturer:

Other Similar products are found below :

[003-018-000](#) [60403001](#) [60993906-B](#) [M902-2131](#) [M902-2161](#) [72.330.1035.1](#) [73.353.4028.0](#) [F119300-B](#) [F166900](#) [F258300-B](#) [F358300-B](#)
[F407400](#) [F444110](#) [F487000](#) [F509500B-B](#) [827153-1](#) [8N1515-32-24P](#) [9-1326729-8](#) [925474-1](#) [928905-1](#) [964562-4](#) [968782-1](#) [GT17SA-8DS-](#)
[HU](#) [98891-1012](#) [98947-1016](#) [12004147](#) [12004475-L](#) [12010290](#) [12010309-B](#) [12015454](#) [12020219-B](#) [12020308](#) [12041318-B](#) [12052225-L](#)
[12052466](#) [12059125](#) [12064869](#) [12004327-B](#) [12010503-B](#) [12015308](#) [12015384](#) [12015909](#) [1-21030-1](#) [12041254](#) [12041318](#) [12047946-B](#)
[12047957](#) [12047957-L](#) [12059473](#) [12066261](#)