


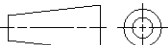
2000-  
 RELEASED FOR PUBLICATION  
 FÜR VERÖFFENTLICHUNG

THIS DRAWING IS UNPUBLISHED  
 VERTRAULICHE UNVERÖFFENTLICHTE ZEICHNUNG

COPYRIGHT 2000 BY TYCO ELECTRONICS CORPORATION ALL RIGHTS RESERVED.  
 RECHT VORBEHALTEN

DATE WITH: PASSEND ZU:	LOC A1	DIST -	REVISIONS AENDERUNGEN					
PROJEKT NR.: EGLPC01017			P	LTR	DESCRIPTION BESCHREIBUNG	DATE	DWN	APVD
				A1	EG00-0576-01	26FEB2001	NG	GF

# DRAWING SEE PN 1-1437719-5 ZEICHNUNG SIEHE PN 1-1437719-5

DIMENSIONS: MASSEINHEITEN: MM	DWN N. GEISTER	26FEB2001	MATERIAL	-	FINISH OBERFLAECHE/FARBE	-
	CHK H. SCHERER	26FEB2001	 tyco Electronics AMP GmbH D - 64625 Bensheim			
TOLERANCES UNLESS OTHERWISE SPECIFIED: ALLGEMEINTOLERANZEN	APVD G. FELDMEIER	26FEB2001				
0 PLC ± 1 PLC ± 2 PLC ± 3 PLC ± 4 PLC ± ANGLES/WINKEL ±°	PRODUCT SPEC PRODUKTSPEZ.	-	NAME T01 MALE PLUG CONN. SOLDERVERS. 8 POS. T01 STIFTSTECKER LOETVERS. 8 POL.			
	APPLICATION SPEC VERARBEITUNGSSPEZ.	-	SIZE	CAGE CODE	DRAWING NO ZEICHNUNGS-NR.	RESTRICTED TO NUR FUER
	WEIGHT GEWICHT	-	A 4	00779	C=2-1437719-7	-
CUSTOMER DRAWING			/KUNDENZEICHNUNG		SCALE MASSSTAB	-
			SHEET BLATT		1	OF VON
					1	REV A1

## X-ON Electronics

Largest Supplier of Electrical and Electronic Components

*Click to view similar products for [Standard Circular Connector](#) category:*

*Click to view products by [TE Connectivity](#) manufacturer:*

Other Similar products are found below :

[5M2530B10P](#) [600259N006](#) [600273N007](#) [6134-336-13149](#) [6134-337-11149](#) [6134-337-2390](#) [6134-341-17149](#) [6280-4SG-516](#) [6280-7SG-3DC](#)  
[6290](#) [6291A](#) [66200A-10](#) [680-SMG](#) [681-PMG](#) [CXS3102A14S2P](#) [CXS3102A181S](#) [7251-5SG-300](#) [7271-6SG-300](#) [7282-3PG-300-CH3](#) [75-](#)  
[474618-01S](#) [75-474618-04P](#) [75-474618-04S](#) [799539-000](#) [MI8-SE](#) [805-005-07NF11-19PC](#) [805-005-07NF15-7PA](#) [8280-4PG-516](#) [8280-7PG-](#)  
[519](#) [8282-5PG-519](#) [836783-1](#) [MP-4102-25P-C](#) [862256-1](#) [864019-2](#) [866857-1](#) [867865-1](#) [PT01SP-14-18P](#) [PT08P-14-5S](#) [PTSF06SE-14-12S](#)  
[120-1833-000](#) [QCM019PC2DC012B](#) [1-2069279-1](#) [121583-0217](#) [121667-0020](#) [129591AU](#) [1000B BULK](#) [RD10A16-19-P6CS051/1](#)  
[RD10A20-31-P8CS051/1](#) [RD16A14-12-S6CS051/2](#) [1301240290](#) [1301240347](#) [1301860202](#)