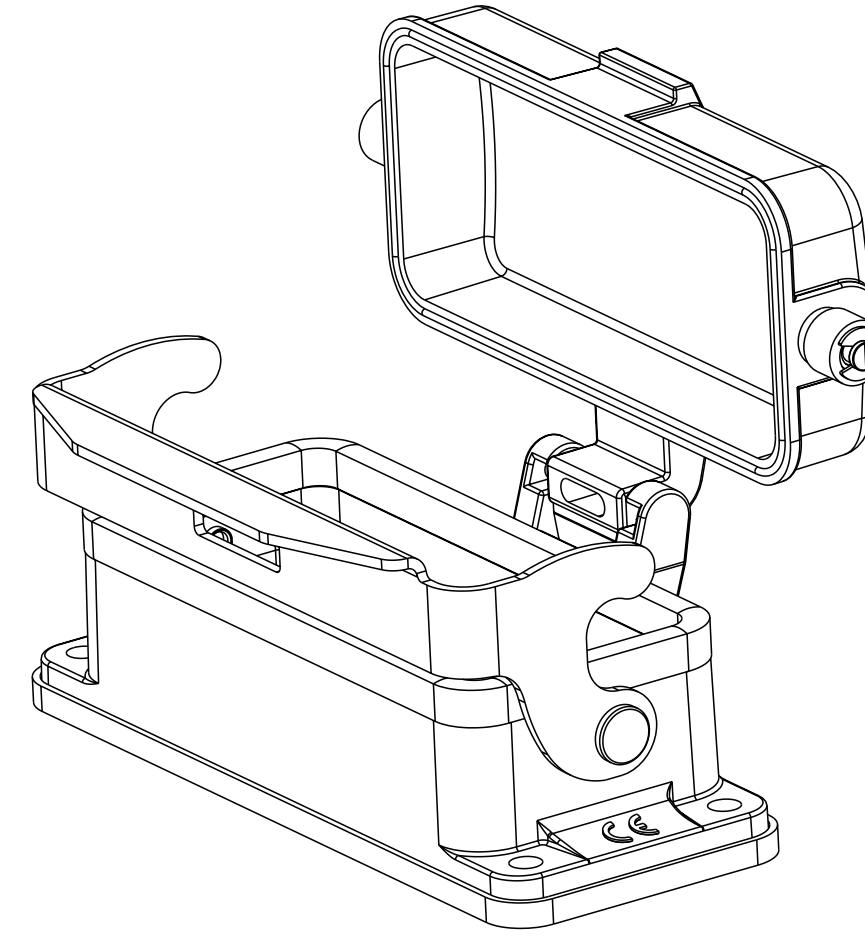
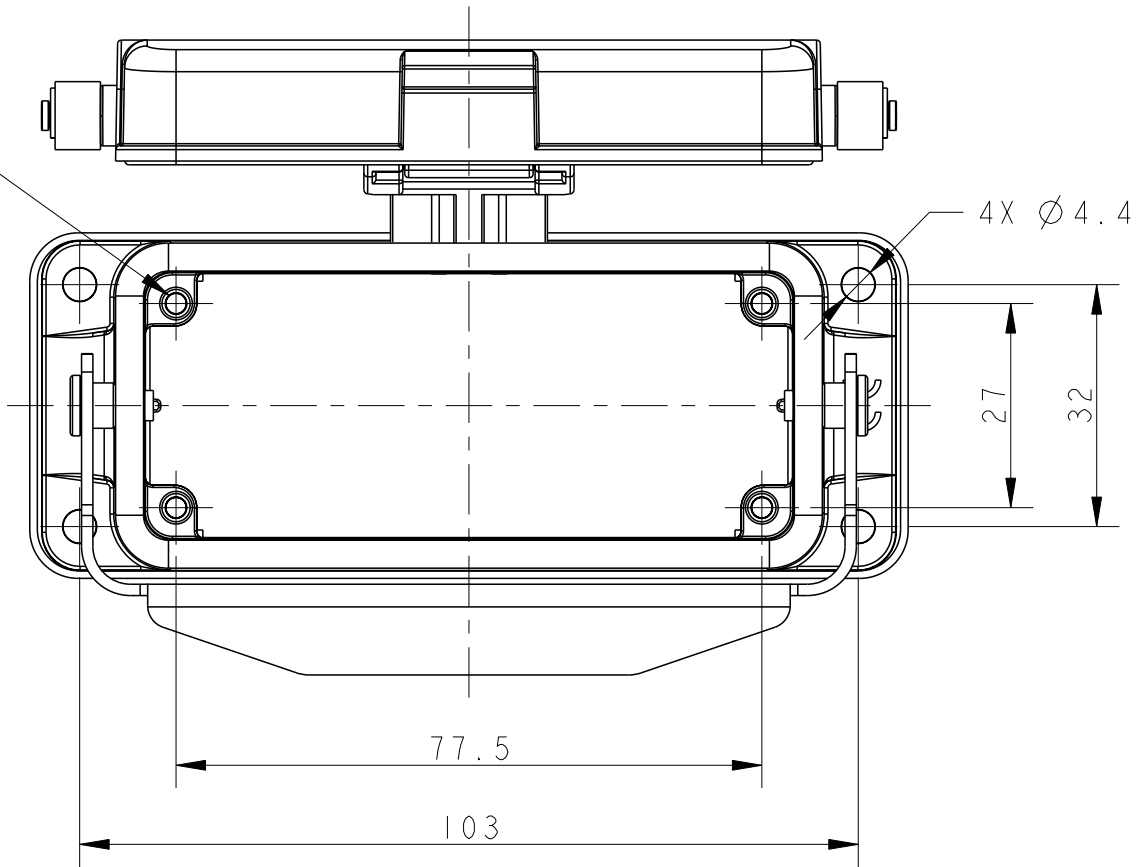


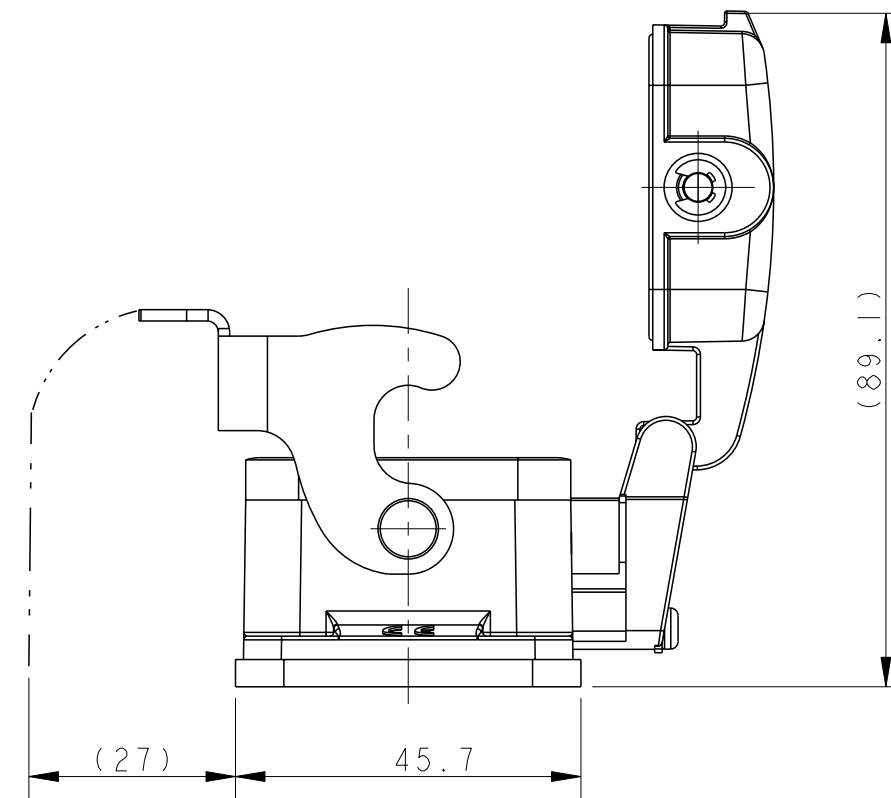
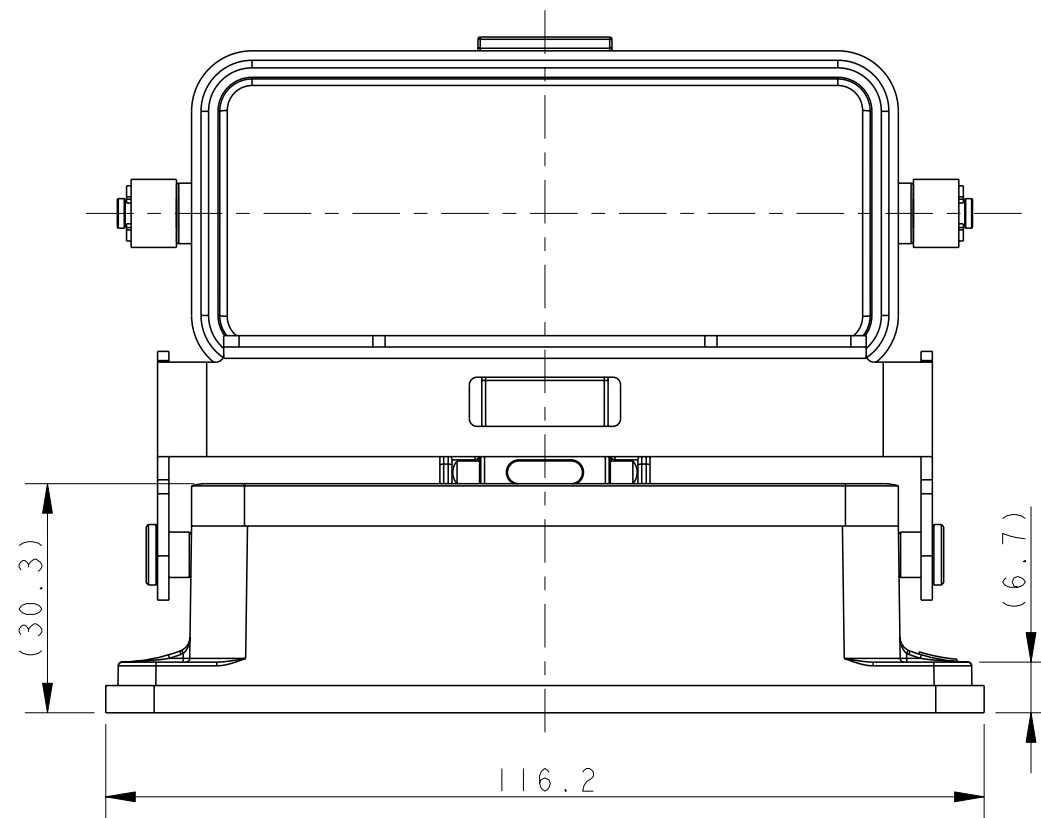
REVISIONS					
P	LTR	DESCRIPTION	DATE	DWN	APVD
A		INITIAL RELEASE	22JUN2019	WQR	CW
B		ECR-20-008190	14SEP2020	WQR	CW

4X M3 THREAD  
4X M3 螺纹

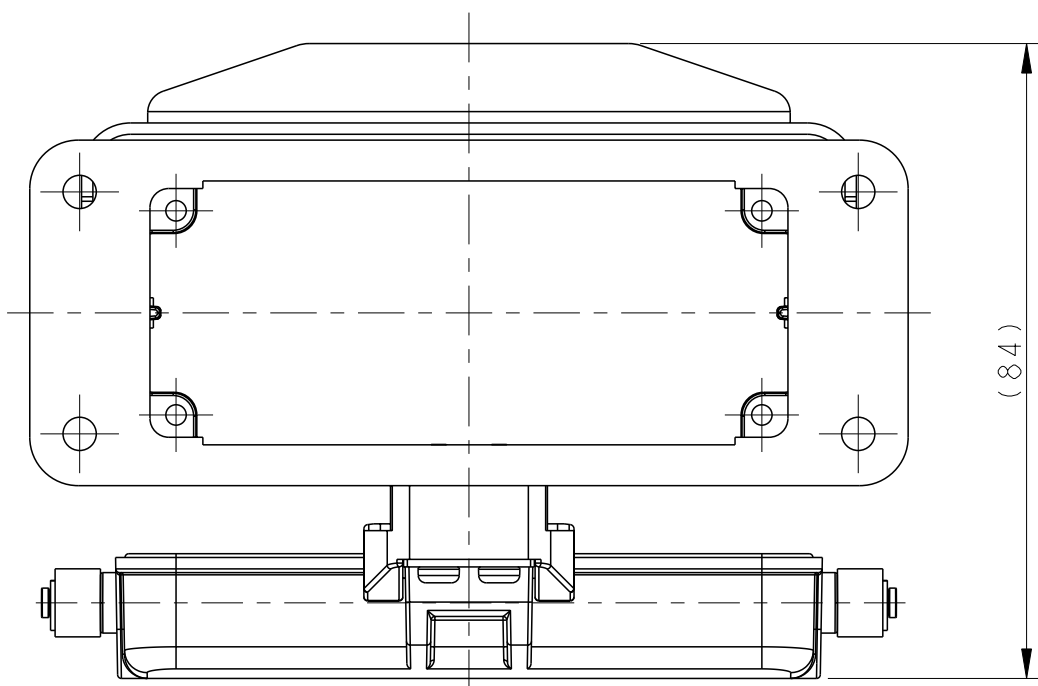
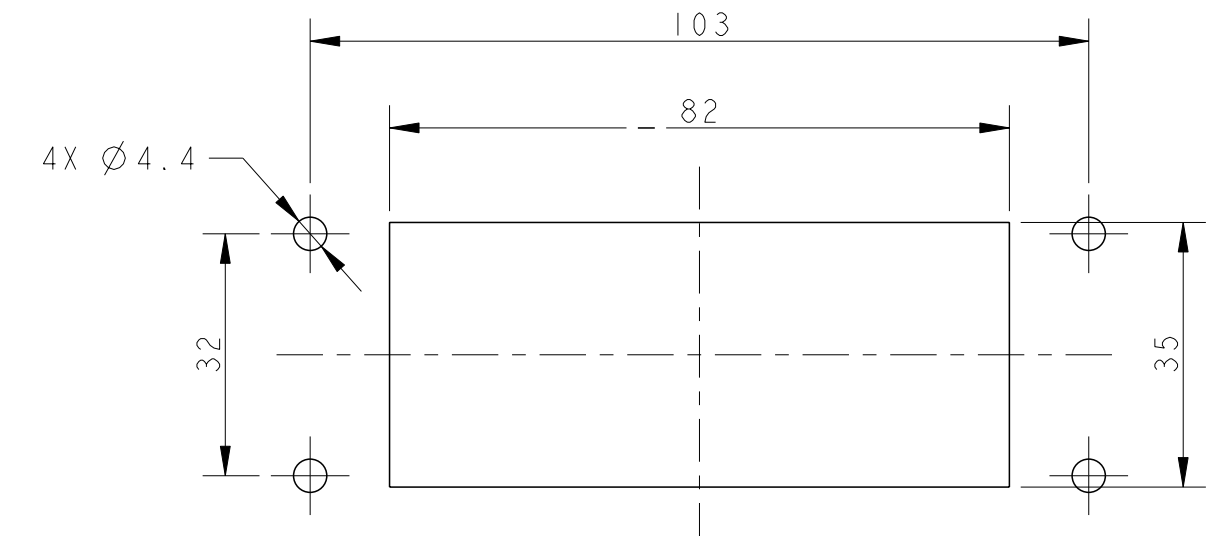


NOTES:  
 1. TECHNICAL CHARACTERISTICS:  
 HOOD MATERIAL: DIE CAST ALUMINIUM ALLOY  
 SURFACE: POWDER COATED, GREY  
 DEGREE OF PROTECTION: IP65 (MATED)

注释:  
 1. 技术参数:  
 上壳材料: 铝合金  
 表面处理: 粉末涂层, 灰色  
 防护等级: IP65(配合)



PANEL CUT OUT  
布局定位参考尺寸图



T1510162001-000	HI6B-ADMS-LB	HI6B HOUSING, BULKHEAD MOUNTED, STAINLESS STEEL SINGLE LOCKING, METAL PROTECTION COVER, POWDER COATED, GREY HI6B下壳, 开孔安装, 不锈钢单扣, 带金属保护盖, 灰色粉末喷涂
PART NUMBER 料号	PART DESCRIPTION 描述	

THIS DRAWING IS A CONTROLLED DOCUMENT.

DIMENSIONS: mm	TOLERANCES UNLESS OTHERWISE SPECIFIED:
0 PLC	±
1 PLC	±
2 PLC	±
3 PLC	±
4 PLC	±
ANGLES	±
MATERIAL	FINISH
-	-
-	-

DWN	22JUN2019
CHK	WENQING RAO
	22JUN2019
	GINO YAO
APVD	22JUN2019
	CHRIS WANG
PRODUCT SPEC	108-137013
APPLICATION SPEC	114-137013
WEIGHT	-
CUSTOMER DRAWING	

NAME	HI6B-ADMS-LB
SIZE	A2
CAGE CODE	-
DRAWING NO	G-T1510162001000
RESTRICTED TO	
SCALE	1:1
SHEET	1
OF	1
REV	B

Printed on 16 Apr 2021 09:39 (China Standard Time) from IE343646

## X-ON Electronics

Largest Supplier of Electrical and Electronic Components

*Click to view similar products for [TE Connectivity](#) manufacturer:*

Other Similar products are found below :

[017667013](#) [DMC-MD 26 B](#) [D38999/26FG41HA](#) [D38999/26FG41HN-LC](#) [D38999/26GG41PC-LC](#) [D38999/26GG41PN-LC](#)  
[D38999/26WG41AC](#) [D38999/26WG41HC](#) [DTS24Z21-39HN](#) [DTS24Z21-41HN](#) [MS27467T21F11J](#) [MS27467T21F16H-LC](#)  
[MS27467T21F35H](#) [DTS26W21-41HC-LC](#) [DTS26W21-41AC](#) [DTS26F21-41HC-LC](#) [DTS26F21-41HC](#) [DTS26F21-41AC](#) [DTS26F21-39HC](#)  
[DTS26W21-41PC-LC](#) [DTS26W21-39HC](#) [DTS26F21-41PC-LC](#) [BACC63CM2842PNA](#) [569875-2](#) [1546693-1](#) [6EL1SCM](#) [KUP93-14A13-120](#)  
[1599027-1](#) [2052-1618-02](#) [4000-04AW18K999](#) [2041021-4](#) [3-1571586-0](#) [CB10LH103M](#) [CB10LV474M](#) [8-917542-2](#) [894645-000](#) [PCH-](#)  
[124D2MH,000](#) [568176-6](#) [5-690482-4](#) [570831-000](#) [5745438-3](#) [5745652-2](#) [CRB-48-70180](#) [5767006-7](#) [58061-1](#) [58082-1](#) [58113-5](#) [58284-1](#)  
[582843-6](#) [58380-2](#)