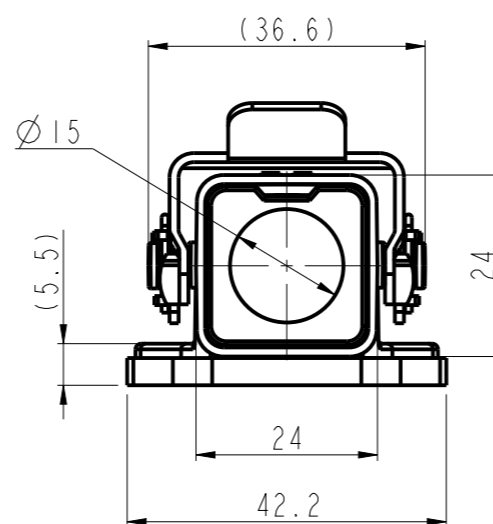
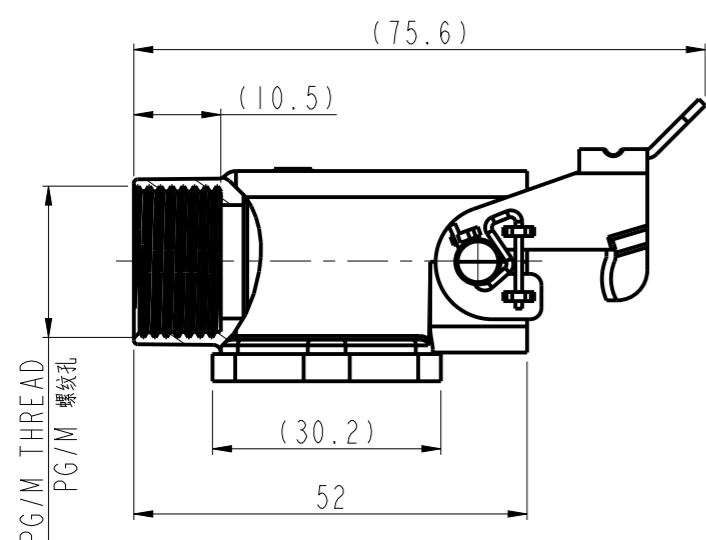
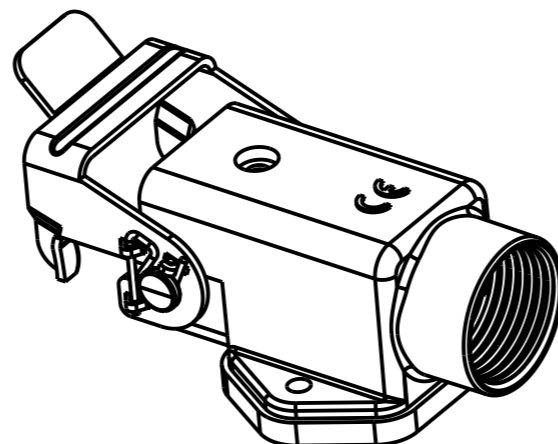
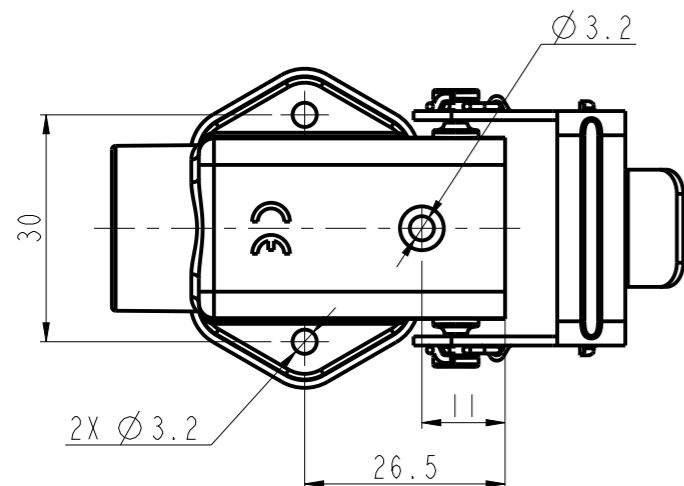


REVISIONS

P	LTR	DESCRIPTION	DATE	DWN	APVD
	A	INITIAL	25NOV2017	QY	CW
	B	ECR-20-007782	24NOV2020	BS	CW

NOTES:  
 1. TECHNICAL CHARACTERISTICS:  
 BODY MATERIAL: DIE CAST ZINC ALLOY  
 SURFACE TREATMENT: POWDER COATED, DEEP GRAY  
 DEGREE OF PROTECTION: IP65 (MATED)

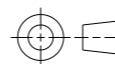
注释:  
 1. 技术参数:  
 主体材料: 锌合金  
 表面处理: 深灰色粉末喷涂  
 防护等级: IP65(配合)



T1619030111-001	H3A-MAGSV-PG11	H3A HOUSING, SURFACE MOUNTED, METAL SINGLE LOCKING, PG11, POWDER COATED, DEEP GREY H3A下壳, 表面安装, 金属单扣, PG11, 深灰色粉末喷涂	PG11
T1619030116-001	H3A-MAGSV-M16	H3A HOUSING, SURFACE MOUNTED, METAL SINGLE LOCKING, M16, POWDER COATED, DEEP GREY H3A下壳, 表面安装, 金属单扣, M16, 深灰色粉末喷涂	M16X1.5
T1619030120-001	H3A-MAGSV-M20	H3A HOUSING, SURFACE MOUNTED, METAL SINGLE LOCKING, M20, POWDER COATED, DEEP GREY H3A下壳, 表面安装, 金属单扣, M20, 深灰色粉末喷涂	M20X1.5
PART NUMBER 料号	PART DESCRIPTION 描述		PG/M THREAD PG/M 螺纹孔

THIS DRAWING IS A CONTROLLED DOCUMENT.

DIMENSIONS:  
mm



TOLERANCES UNLESS OTHERWISE SPECIFIED:

0 PLC	±-
1 PLC	±-
2 PLC	±-
3 PLC	±-
4 PLC	±-
ANGLES	- ±

MATERIAL

FINISH

-

-

DWN 25NOV2017

CHK QIANG YUAN

25NOV2017

GINO YAO

25NOV2017

APVD CHRIS WANG

PRODUCT SPEC

108-137012

APPLICATION SPEC

114-137012

WEIGHT

-

CUSTOMER DRAWING



TE Connectivity

NAME H3A-MAGSV-PG/M

SIZE CAGE CODE DRAWING NO RESTRICTED TO

A3 00779 C-T16190301XX001

SCALE 1:1 SHEET 1 OF 1 REV B

## X-ON Electronics

Largest Supplier of Electrical and Electronic Components

*Click to view similar products for [Heavy Duty Power Connectors](#) category:*

*Click to view products by [TE Connectivity](#) manufacturer:*

Other Similar products are found below :

[647757-1](#) [6643411-1](#) [6646058-2](#) [6646137-1](#) [6646138-1](#) [6646479-1](#) [6646608-1](#) [6646786-1](#) [6646940-1](#) [6651091-1](#) [6651525-1](#) [6651529-1](#)  
[6651788-1](#) [696475-1](#) [702-32-01109](#) [703-25-02205](#) [73000005059](#) [73000005642](#) [73080255059](#) [73080965046](#) [765-15-0080A](#) [765-16-0080B](#)  
[765-18-0080D](#) [829992-1](#) [902-77-02113](#) [PS00/A0620/6300](#) [PS25/A0420/63](#) [129-1J](#) [1409400](#) [AN0024023](#) [E6374G1](#) [e6389g2](#) [157-43GW8](#)  
[MS3117-14AC](#) [1643543-1](#) [1650540-1](#) [1651811-2](#) [1766260-1](#) [1766282-1](#) [1766966-1](#) [1791340000](#) [NLDFT-3-BL-L-S120-M40A](#) [NLDFT-N-](#)  
[W-L-C240-M40B](#) [NLS-2-R-C240-M40B](#) [NLS-N-W-C240-M40B](#) [NPS-3-BL-T6](#) [1986615-1](#) [2-1589900-8](#) [2199314-1](#) [KA8102](#)