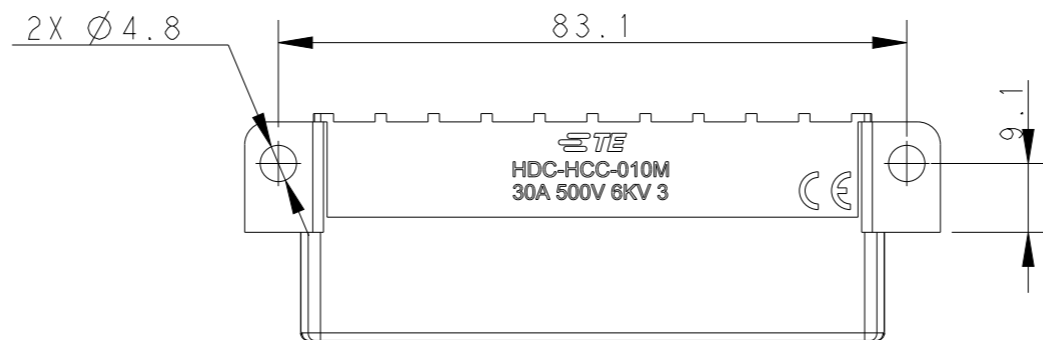
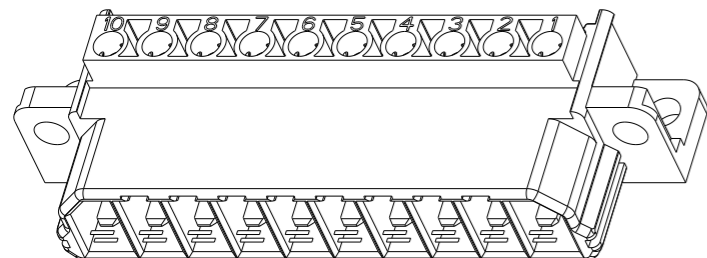
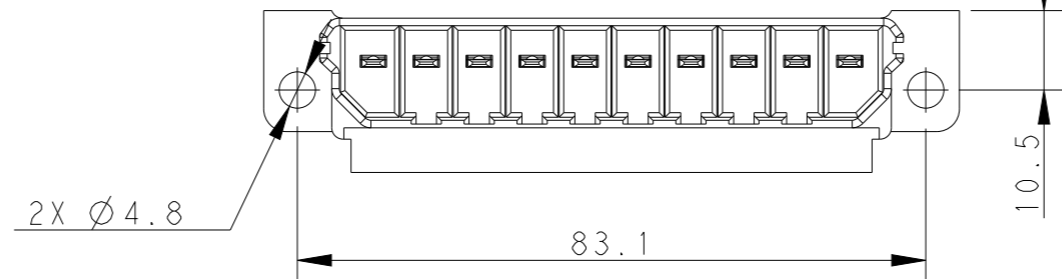
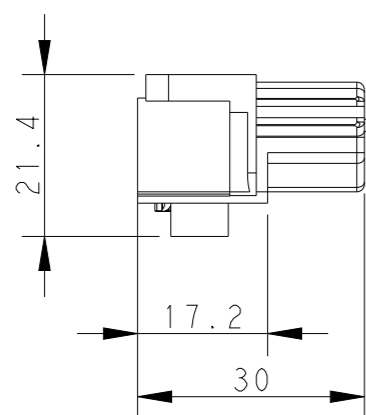


P	LTR	DESCRIPTION	DATE	DWN	APVD
	A	INITIAL	13JUL2016	YC	CW
	B	ECR-21-109485	12AUG2021	BS	CW



NOTES:

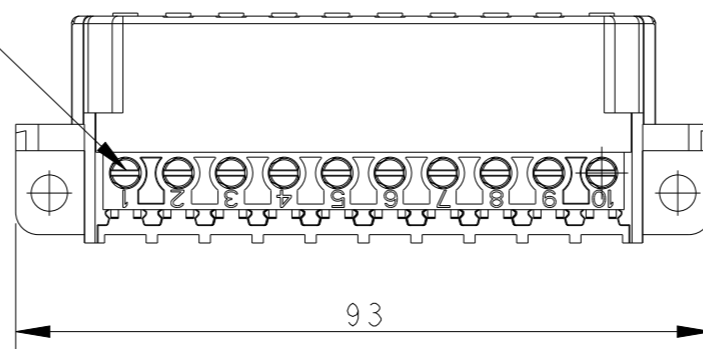
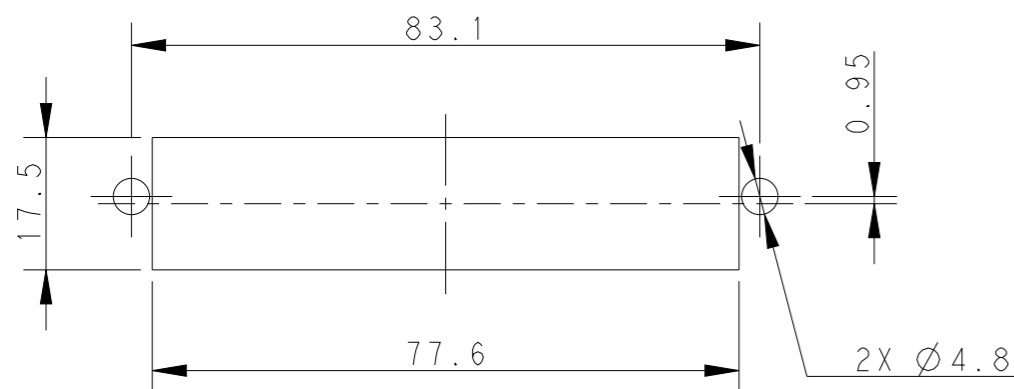
1. TECHNICAL CHARACTERISTICS:  
 INSULATION MATERIAL: PA  
 RATED VOLTAGE: 500 V  
 RATED CURRENT: 30 A  
 INSULATION RESISTANCE: >=400MΩ  
 RATED IMPULSE VOLTAGE: 6 KV  
 POLLUTION DEGREE: 3  
 FLAMMABILITY: UL94V-0  
 MATING CYCLES: 500 CYCLES  
 WIRE RANGE: 0.5-4 mm<sup>2</sup> (20-12 AWG)  
 CONTACT TYPE: SCREW CRIMP (M3)



注释:

1. 技术参数:  
 绝缘材料: PA  
 额定电压: 500 V  
 额定电流: 30 A  
 绝缘电阻: >=400MΩ  
 额定脉冲电压: 6 KV  
 污染等级: 3  
 阻燃等级: UL94V-0  
 插拔次数: 500次  
 接线范围: 0.5-4 mm<sup>2</sup> (20-12 AWG)  
 接线类型: 螺钉压接 (M3)

10X M3 SCREW  
 RECOMMENDED TIGHTENING TORQUE 0.5Nm  
 10X M3螺丝, 推荐拧紧力矩0.5Nm



PANEL CUT FOR INSERTS FOR USE WITHOUT HOODS/ HOUSINGS

THIS DRAWING IS A CONTROLLED DOCUMENT.

DIMENSIONS:	TOLERANCES UNLESS OTHERWISE SPECIFIED:
mm	
0 PLC	±-
1 PLC	±-
2 PLC	±-
3 PLC	±-
4 PLC	±-
ANGLES	±-
FINISH	

DWN	13JUL2016
YORK CHEN	
CHK	13JUL2016
KYLE ZENG	
APVD	13JUL2016
CHRIS WANG	
PRODUCT SPEC	
APPLICATION SPEC	
WEIGHT	
CUSTOMER DRAWING	

T2100102101-000	HCC-010-M HCC-010 公插, 单排
PART NUMBER 料号	PART DESCRIPTION 描述

<b>STE</b>		TE Connectivity	
NAME HCC-010-M			
SIZE	CAGE CODE	DRAWING NO	RESTRICTED TO
A3	00779	©-T2100102101000	-
SCALE 1:1		SHEET 1 OF 1	REV B

## X-ON Electronics

Largest Supplier of Electrical and Electronic Components

*Click to view similar products for [Heavy Duty Power Connectors](#) category:*

*Click to view products by [TE Connectivity](#) manufacturer:*

Other Similar products are found below :

[647757-1](#) [6643411-1](#) [6646058-2](#) [6646137-1](#) [6646138-1](#) [6646479-1](#) [6646608-1](#) [6646786-1](#) [6646940-1](#) [6651091-1](#) [6651525-1](#) [6651529-1](#)  
[6651788-1](#) [696475-1](#) [702-32-01109](#) [703-25-02205](#) [73000005059](#) [73000005642](#) [73080255059](#) [73080965046](#) [765-15-0080A](#) [765-16-0080B](#)  
[765-18-0080D](#) [829992-1](#) [902-77-02113](#) [PS00/A0620/6300](#) [PS25/A0420/63](#) [129-1J](#) [1409400](#) [AN0024023](#) [E6374G1](#) [e6389g2](#) [157-43GW8](#)  
[MS3117-14AC](#) [1643543-1](#) [1650540-1](#) [1651811-2](#) [1766260-1](#) [1766282-1](#) [1766966-1](#) [1791340000](#) [NLDFT-3-BL-L-S120-M40A](#) [NLDFT-N-](#)  
[W-L-C240-M40B](#) [NLS-2-R-C240-M40B](#) [NLS-N-W-C240-M40B](#) [NPS-3-BL-T6](#) [1986615-1](#) [2-1589900-8](#) [2199314-1](#) [KA8102](#)