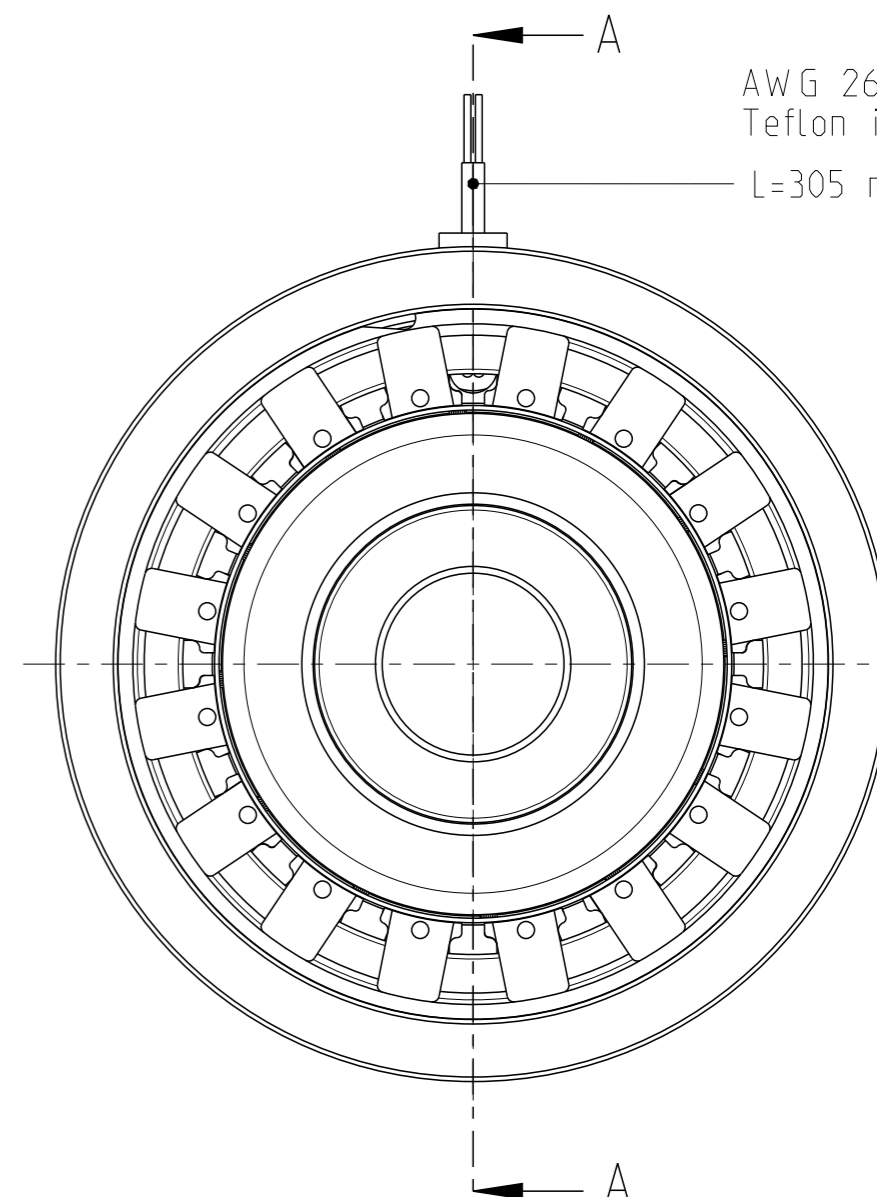
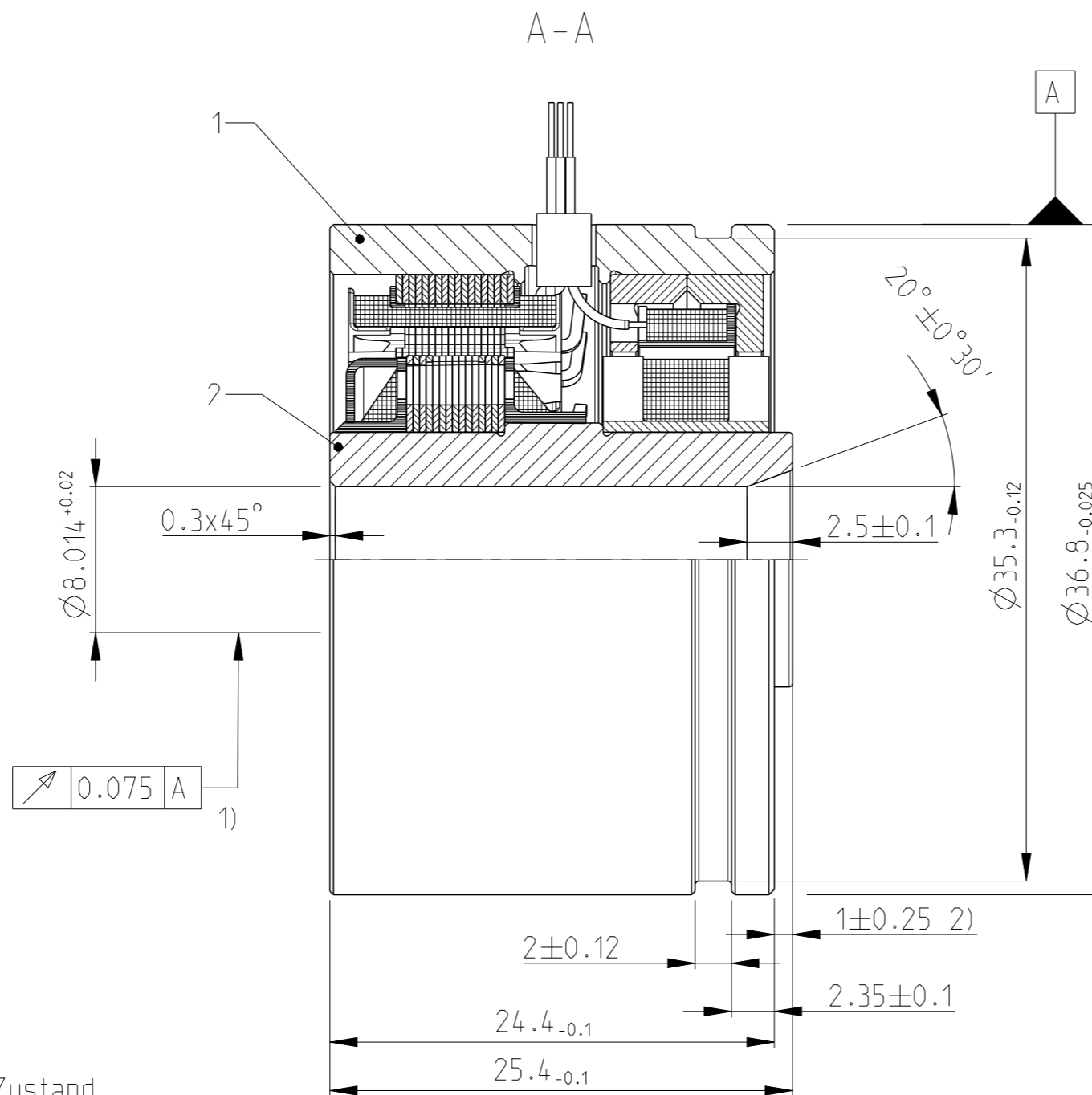
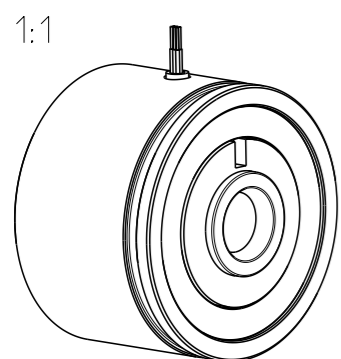


REVISIONS

P	LTR	DESCRIPTION	DATE	DWN	APVD
	C1	INITIAL RELEASE	01JULY2015	GCM	PL

Signal	Aderfarbe
S1	rot
S2	gelb
S3	schwarz
S4	blau
R1	rot-weiss
R2	gelb-weiss

Anschlußleitung über min.200mm Länge paarweise verdreht, bei einer Schlaglänge kleiner 12,5mm.



AWG 26,
Teflon isoliert
L=305 min.

0.075 A 1)

- 1) Gesamtschlag im eingebauten Zustand
- 2) Axialversatz

Ersetzt / replace V23401-D3002-B301

REVISION OF EACH ASSY NO. (WHEN BLANK, USE DWG. REVISION)	PARTNUMBER	DESCRIPTION	ITEM NO
1	1-1824881-0	Rotor kpl. / Bauform B3 (12N)	2
1	1-1824766-0	Gehäuse kpl. / Bauform D3	1
1-1824919-0	PARTNUMBER	DESCRIPTION	ITEM NO
PARTS LIST			

THIS DRAWING IS A CONTROLLED DOCUMENT.

DIMENSIONS:	TOLERANCES UNLESS OTHERWISE SPECIFIED:
mm	
0 PLC	±
1 PLC	±
2 PLC	±
3 PLC	±
4 PLC	±
ANGLES	±1°
MATERIAL	FINISH
-	-
-	-

DWN	GANESH C M	01JULY2015
CHK	P. LERCHENFELD	01JULY2015
APVD	P. LERCHENFELD	01JULY2015
PRODUCT SPEC		
APPLICATION SPEC		
WEIGHT		
Customer Drawing		



NAME
Massbild Hohlwellendrehmelder Gr.15
Dimensional Drawing Resolver Sz.15
V23401-D3002-B301

SIZE	CAGE CODE	DRAWING NO	RESTRICTED TO
A3	00779	C=2-1393047-2	-
SCALE	SHEET	OF	REV
3:1	1	1	C1

X-ON Electronics

Largest Supplier of Electrical and Electronic Components

Click to view similar products for [Encoders](#) category:

Click to view products by [TE Connectivity](#) manufacturer:

Other Similar products are found below :

[6-1393048-0](#) [6-1393048-5](#) [62AG22-H5-P](#) [62B22-LP-030C](#) [63K25](#) [63K32](#) [63KS100](#) [63KS64](#) [63R100](#) [63R50-020](#) [63RS256-060](#)
[RE12D300-201-1](#) [1393047-3](#) [2-1393047-2](#) [T101-5C2-111-M1](#) [T101-5C3-111-M1](#) [T101-5C4-111-M1](#) [385001M0439](#) [385001M0216](#)
[V23401H1409B101](#) [V23401T8002B802](#) [V23401U6019B609](#) [E69-1](#) [E69DF10](#) [E69-FCA](#) [62B11-LP-100S](#) [62B11-LPP-040C](#) [62N11-P](#)
[62S22-H9-120S](#) [62S30-L0-200C](#) [62V15-02-080S](#) [63K64](#) [63KS100-040](#) [63R64-050](#) [63RS64](#) [700-16-16](#) [V23401D3002B301](#) [3-1393048-1](#)
[63KS128](#) [63KS256](#) [1-1879391-5](#) [GH65C11-N-SO](#) [62S15-M0-P](#) [63R64](#) [1393047-1](#) [E69-FCA02](#) [E69-FCA04](#) [E69-DF20](#) [E69-DF2](#) [63R50](#)