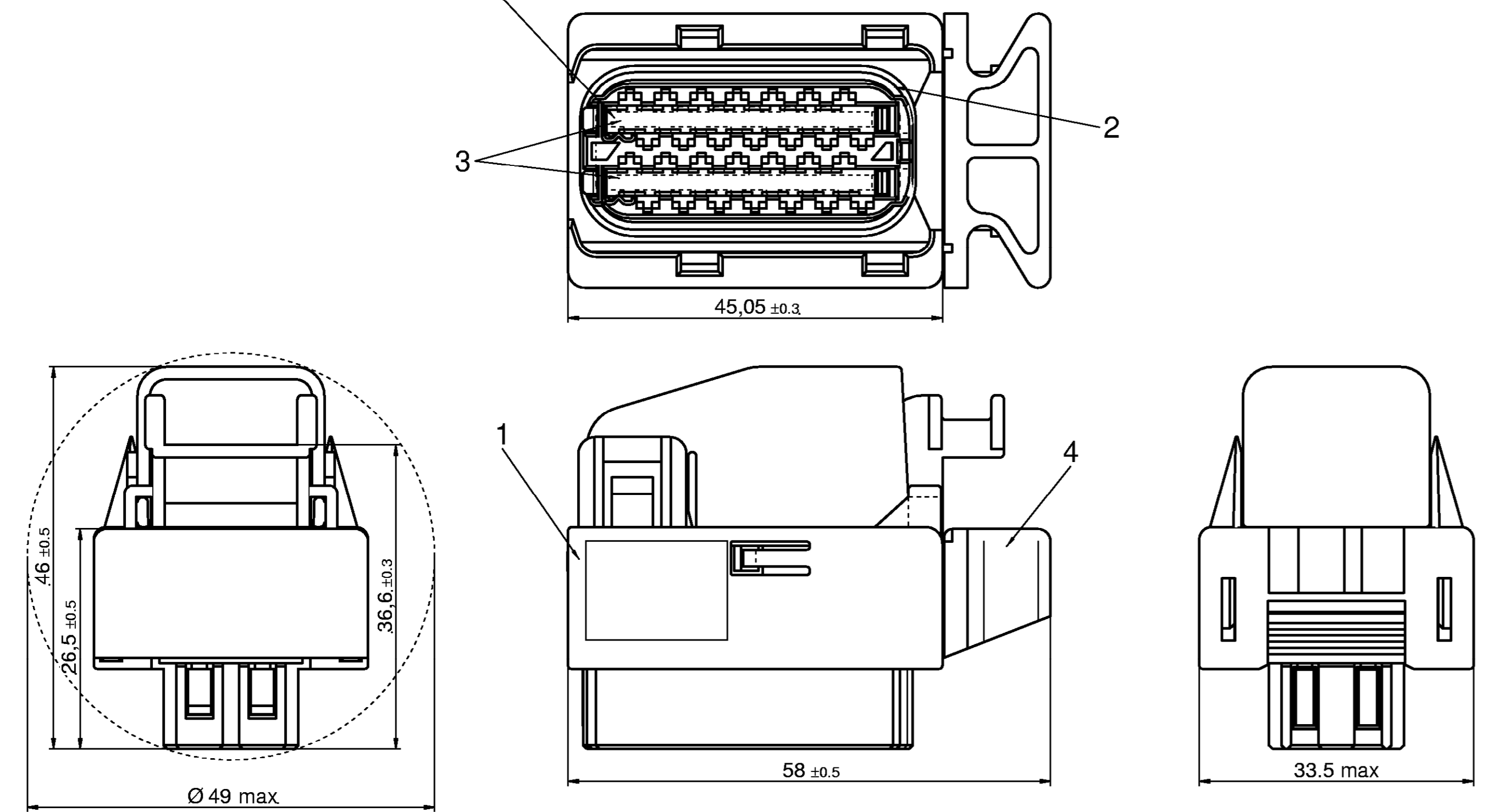
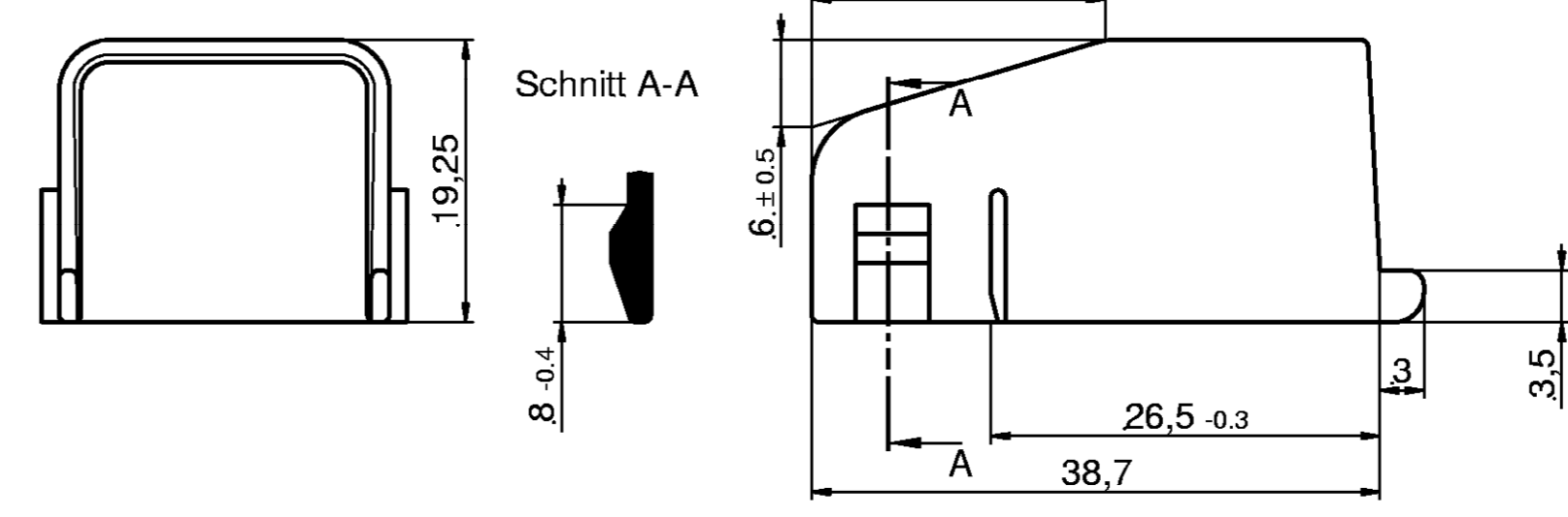


LOC	DIST	REVISIONS					
A1	-	P	CTR	DESCRIPTION	DATE	DWN	APVD
PROJECT NR:		A1	EG00-2717-00		26.10.01	PS	BL
		B1	Verrastung Abdeckkappe optimiert		14.05.04	PS	BL
		B2	Zeichnung überarbeitet		09.06.08	RD	BL

Kontaktsicherungsschieber in vormontierter Lage-SECONDARY LOCK PRELOADED Darstellung Assy mit montierter Abdeckkappe - PRESENTATION ASSY WITH MOUNTED COVER

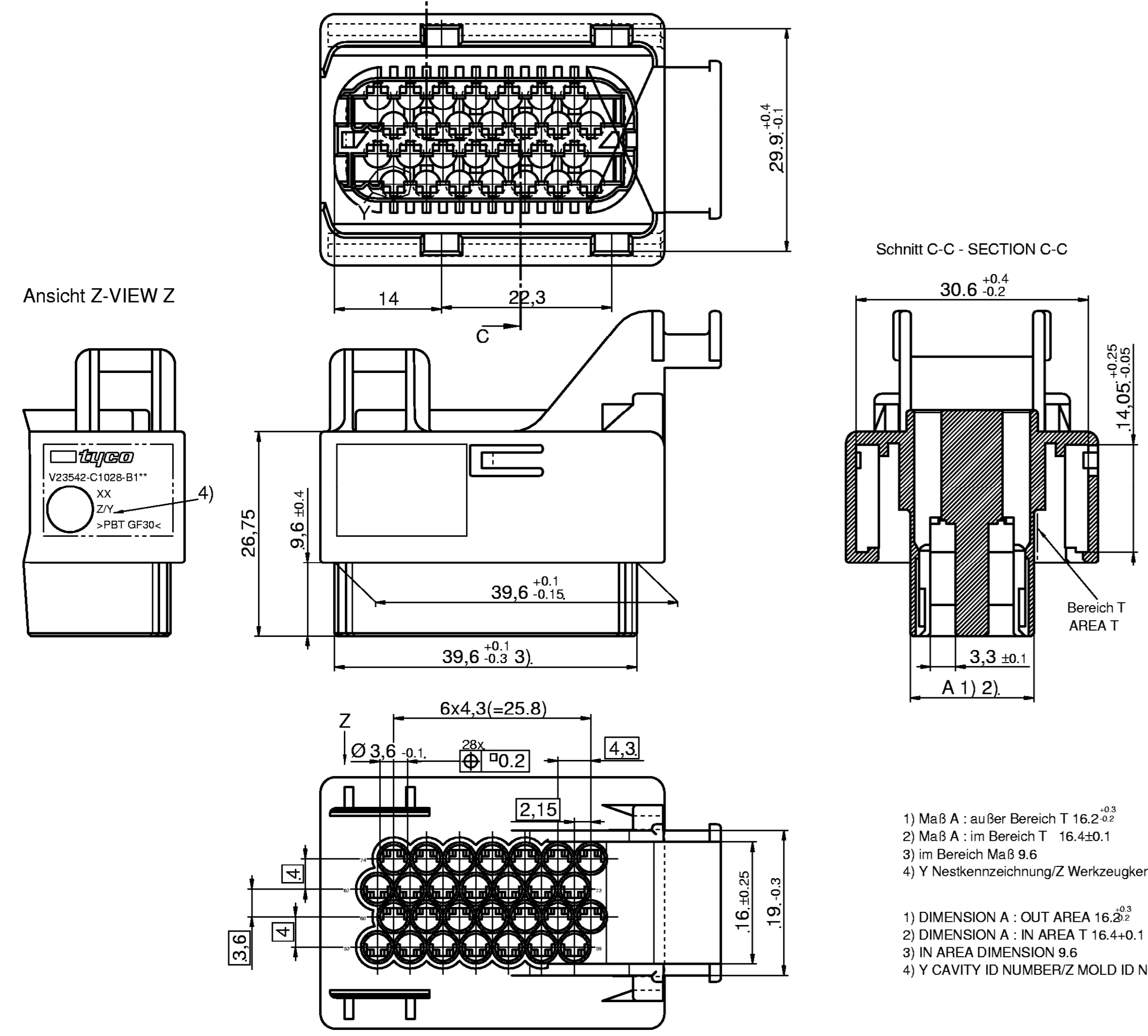


Abdeckkappe-COVER



AMP-PN	AMP-REV	EC-PN	PK	Farbe/COLOUR	Material	Kunden-LOGO
1393454-2	A	V23542-C1028-Z1C2	02	schwarz/BLACK RAL 9005	PBT GF20	

Grundkörper-CONNECTOE BODY



- 1) Maß A : außer Bereich T 16.2<sup>+0.3</sup>
- 2) Maß A : im Bereich T 16.4±0.1
- 3) im Bereich Maß 9.6
- 4) Y Nestkennzeichnung/Z Werkzeugkennzeichnung

AMP Assy-PN	AMP-REV	EC ORDER-NO.	PK	CUSTOMER NO.	PART-NO.	AMP-PN	QUANTITY	Description	Material	COLOUR	CUSTOMER LOGO
1393436-2	B	V23542-C1028-B102	-		4, 3, 2, 1	1411203-1, 1411206-1, 1411207-1, 1411200-2	1, 2, 1, 1	Kulissenutschieber/CAM SLIDE, Kontaktsicherung/SECONDARY LOCK, Radialdichtung/SEAL, Grundkörper/CONNECTOR BODY	PBT-GF30, PBT-GF20, MVQ, PBT-GF30	schwarz/BLACK, natur/NATURE, weiß/WHITE, schwarz / BLACK	

THIS DRAWING IS A CONTROLLED DOCUMENT. IT IS SUBJECT TO CHANGE AND THE COMPANY ASSUMES NO RESPONSIBILITY FOR ANY DAMAGE TO PROPERTY OR PERSONS. ANY CHANGES TO THIS DRAWING MUST BE APPROVED BY THE ORIGINAL DRAWING AUTHOR AND THE COMPANY. ANY CHANGES TO THIS DRAWING MUST BE APPROVED BY THE ORIGINAL DRAWING AUTHOR AND THE COMPANY.

DWN: P. Spöhr 26.10.01  
CHK: B. Leonhardt 26.10.01  
APVD: S. Glaser 26.10.01

NAME: Tyco Electronics D-64625 Bensheim

28 pol. MT2/JPT für 80 pol. Motorstecker

SIZE: A1 00779  
SCALE: 2:1  
SHEET: 1 OF 1  
REV: B2

\*) Längen DIN 16901-130; Winkel, Form u. Lage: DIN ISO 2768-mH

## X-ON Electronics

Largest Supplier of Electrical and Electronic Components

*Click to view similar products for [Automotive Connectors](#) category:*

*Click to view products by [TE Connectivity](#) manufacturer:*

Other Similar products are found below :

[003-018-000](#) [60403001](#) [60993906-B](#) [M902-2131](#) [M902-2161](#) [72.330.1035.1](#) [73.353.4028.0](#) [F119300-B](#) [F166900](#) [F258300-B](#) [F358300-B](#)  
[F407400](#) [F444110](#) [F487000](#) [F509500B-B](#) [827153-1](#) [8N1515-32-24P](#) [9-1326729-8](#) [925474-1](#) [928905-1](#) [964562-4](#) [968782-1](#) [GT17SA-8DS-](#)  
[HU](#) [98891-1012](#) [98947-1016](#) [12004147](#) [12004475-L](#) [12010290](#) [12010309-B](#) [12015454](#) [12020219-B](#) [12020308](#) [12041318-B](#) [12052225-L](#)  
[12052466](#) [12059125](#) [12064869](#) [12004327-B](#) [12010503-B](#) [12015308](#) [12015384](#) [12015909](#) [1-21030-1](#) [12041254](#) [12041318](#) [12047946-B](#)  
[12047957](#) [12047957-L](#) [12059473](#) [12066261](#)