

LOC	DIST	REVISIONS					
AI		P	LTR	DESCRIPTION	DATE	DWN	APVD
		A2		REVISED PER ECO-11-005294	06APR11	RK	HMR

Kundenzeichnung für  
PN 1393450-3

EC Nr. V23542-C1052-B102

siehe C-1411344


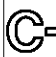
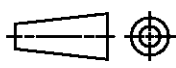
RELEASED FOR PUBLICATION

ALL RIGHTS RESERVED.

THIS DRAWING IS UNPUBLISHED.

BY



DIMENSIONS: mm		DWN <b>P. Spohr</b> 26.10.01	 TE Connectivity				
TOLERANCES UNLESS OTHERWISE SPECIFIED:		CHK <b>B. Leonhardt</b> 26.10.01					
<del>           0 PLC ±-            1 PLC ±-            2 PLC ±-            3 PLC ±-            4 PLC ±-            ANGLES ±-         </del>		APVD <b>S. Glaser</b> 26.10.01	NAME <b>52 pol. Abdeckkappe fuer 80 pol. Motorstecker</b>				
		PRODUCT SPEC	RESTRICTED TO				
		APPLICATION SPEC	SIZE A4	CAGE CODE 00779	DRAWING NO  1393450-3		
		WEIGHT	CUSTOMER DRAWING				
		SCALE		SHEET 1 OF 1	REV A2		

## X-ON Electronics

Largest Supplier of Electrical and Electronic Components

*Click to view similar products for [Automotive Connectors](#) category:*

*Click to view products by [TE Connectivity](#) manufacturer:*

Other Similar products are found below :

[003-018-000](#) [60403001](#) [60993906-B](#) [M902-2131](#) [M902-2161](#) [M902-2344](#) [72.330.1035.1](#) [73.353.4028.0](#) [F119300-B](#) [F166900](#) [F258300-B](#)  
[F358300-B](#) [F407400](#) [F444110](#) [F487000](#) [F509500B-B](#) [827153-1](#) [8N1515-32-24P](#) [9-1326729-8](#) [925474-1](#) [928905-1](#) [964562-4](#) [968782-1](#)  
[GT17SA-8DS-HU](#) [98891-1012](#) [98947-1016](#) [12004147](#) [12004475-L](#) [12010290](#) [12010309-B](#) [12015454](#) [12020219-B](#) [12041318-B](#) [12052225-](#)  
[L](#) [12052466](#) [12064869](#) [12004327-B](#) [12015308](#) [12015384](#) [12015909](#) [1-21030-1](#) [12041254](#) [12041318](#) [12047946-B](#) [12047957](#) [12047957-L](#)  
[12059473](#) [12066261](#) [12110546](#) [12110546-B](#)