

LOC	DIST	REVISIONS					
		P	LTR	DESCRIPTION	DATE	DWN	APVD
A1			A1	EG00-2717-00	26.10.01	PS	BL

Kundenzeichnung für  
PN 1393454-7

EC Nr. V23542-C1052-Z102

siehe C-1411343


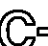
26.10.2001

RELEASED FOR PUBLICATION

THIS DRAWING IS UNPUBLISHED

BY AMP INCORPORATED. ALL RIGHTS RESERVED.

© COPYRIGHT 2001

DIMENSIONS: mm	DWN <b>P. Spohr</b> 26.10.01	<b>tyco</b> <b>Electronics</b>	tyco Electronics AMP GmbH D-64625 Bensheim		
	CHK <b>B. Leonhardt</b> 26.10.01				
TOLERANCES UNLESS OTHERWISE SPECIFIED:	APVD <b>S. Glaser</b> 26.10.01	NAME	52 pol. Abdeckkappe fuer 80 pol. Motorstecker		
0 PLC ±- 1 PLC ±- 2 PLC ±- 3 PLC ±- 4 PLC ±- ANGLES ±-	PRODUCT SPEC	SIZE	CAGE CODE	DRAWING NO	RESTRICTED TO
	APPLICATION SPEC	A4	00779	 1393454-7	
	WEIGHT	<b>CUSTOMER DRAWING</b>		SCALE	SHEET 1 OF 1 REV A1

## X-ON Electronics

Largest Supplier of Electrical and Electronic Components

*Click to view similar products for [General Purpose Relays](#) category:*

*Click to view products by [TE Connectivity](#) manufacturer:*

Other Similar products are found below :

[PCN-105D3MH,000](#) [59641F200](#) [LY1SAC110120](#) [5X827E](#) [5X837F](#) [5X840F](#) [5X842F](#) [5X848E](#) [LY2N-AC120](#) [LY2S-AC220/240](#) [LY2-US-AC120](#) [LY3-US-AC120](#) [LY4F-UA-DC12](#) [LY4F-UA-DC24](#) [LY4F-US-AC120](#) [LY4F-US-AC240](#) [LY4F-US-DC24](#) [LY4F-VD-AC110](#) [LYQ20DC12](#) [M115C60](#) [M115N010](#) [M115N0150](#) [6031007G](#) [603-12D](#) [61211T0B4](#) [61212T400](#) [61222Q400](#) [61243B600](#) [61243C500](#) [61243Q400](#) [61311BOA2](#) [61311BOA6](#) [61311BOA8](#) [61311C0A2](#) [61311COA1](#) [61311COA6](#) [61311F0A2](#) [61311QOA1](#) [61311QOA4](#) [61311T0D6](#) [61311TOA6](#) [61311TOA7](#) [61311TOB3](#) [61311TOB4](#) [61311U0A6](#) [61312Q600](#) [61312T400](#) [61312T600](#) [61313U200](#) [61313U400](#)