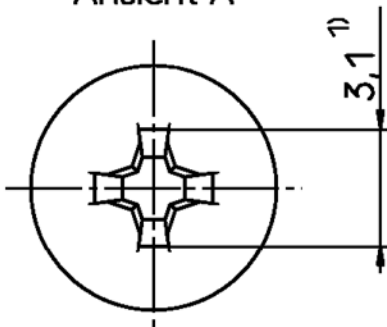


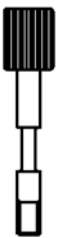
Verpackung:  
 für -V8 und -V108: 1000 Teile pro Verpackungseinheit  
 für -V9 und -V109: 10 Teile pro Verpackungseinheit

Kunststoff  
 Farbe: für -V8 und -V9: kieselgrau  
 für -V108 und -V109: schwarz

Ansicht A



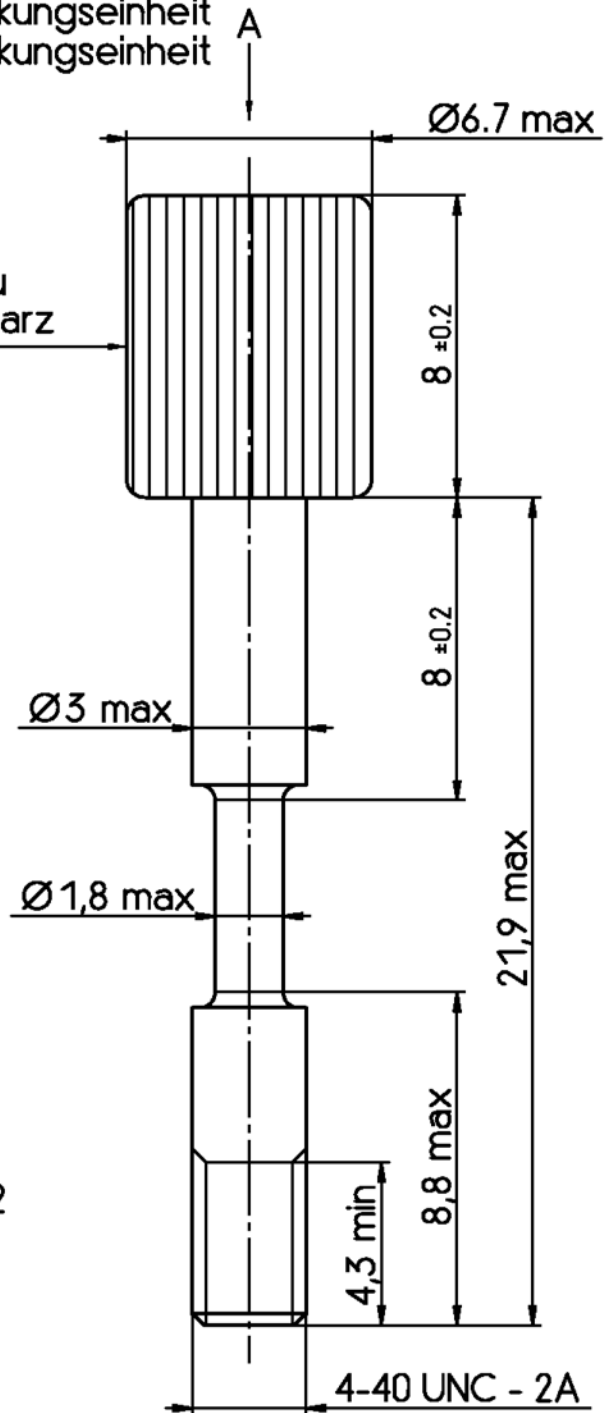
1:1



1) Kreuzschlitz nach DIN7962

Aktuelles Sachnummern.  
 Kontaktieren Sie TE CONNECTIVITY  
 für Weitere Varianten

Altes Sachnummer	TE CONNECTIVITY PART NUMBER
V42254-A112-V8	1-1393561-8
V42254-A112-V9	1-1393561-9
V42254-A112-V108	2-1393561-0 OBSOLETE
V42254-A112-V109	2-1393561-1



TE Connectivity



DIMENSIONS IN MM

SCALE 5:1 (1:1)

WEIGHT

MATERIAL

PART NAME

SBM 383 Rändelschraube

PART NO.

V42254-A112-V9-\*-27

SHT. 1-

C	ECO-12-008266	24AUG	CWR
B1	REVISED PER ECO-11-005294	12APR11	HMR

REV. CHANGE ORDER DATE APP. Customer Drawing Nr. C 1-1393561-9 OF 1

PROPRIETARY:

## X-ON Electronics

Largest Supplier of Electrical and Electronic Components

*Click to view similar products for [D-Sub Tools & Hardware](#) category:*

*Click to view products by [TE Connectivity](#) manufacturer:*

Other Similar products are found below :

[000-01-09-132](#) [000-01-21-132](#) [000-01-31-162](#) [572019-00105-70](#) [000-01-37-162](#) [621-250-113-115](#) [D110550-2](#) [D20418-137](#) [780-518-50SG6-WS](#) [86552009](#) [86553115TLF](#) [86553117TLF](#) [1230032-1](#) [1-5021101-2](#) [1589283-4](#) [160-000-005R031](#) [16-000230](#) [160-025-004R031](#) [160-000-137R000](#) [160-020-209R000](#) [164C03939A](#) [177-505-A-2-2](#) [1-966830-8](#) [21018-6](#) [21028-2](#) [2-1393560-9](#) [JS-1000](#) [L17D204182M3E](#) [L17D53018](#) [300X10779X](#) [160X10189X](#) [160X10419X](#) [160X10959X](#) [162-000-050R000](#) [21018-5](#) [212561-3](#) [248C21550X](#) [CF15P](#) [QLOCKPOST-2](#) [D110277](#) [500-008NF1K-01](#) [500-008NF3R3KS-01](#) [500-017M09FN](#) [500-017M15MHN](#) [500-024M1](#) [500-068M3](#) [5-1393561-5](#) [C115373-0001](#) [C115373-0002](#) [3342-4-KIT](#)