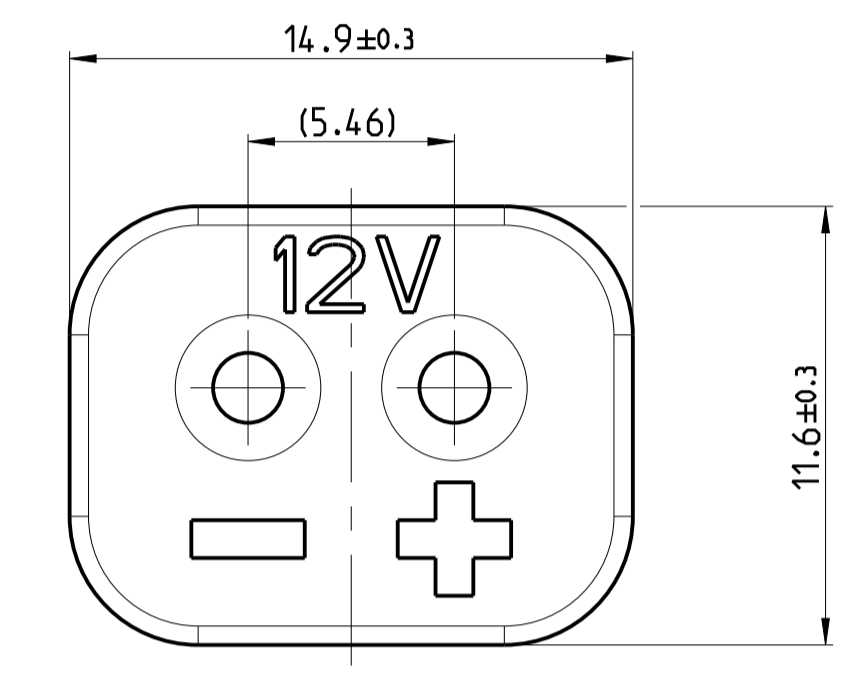
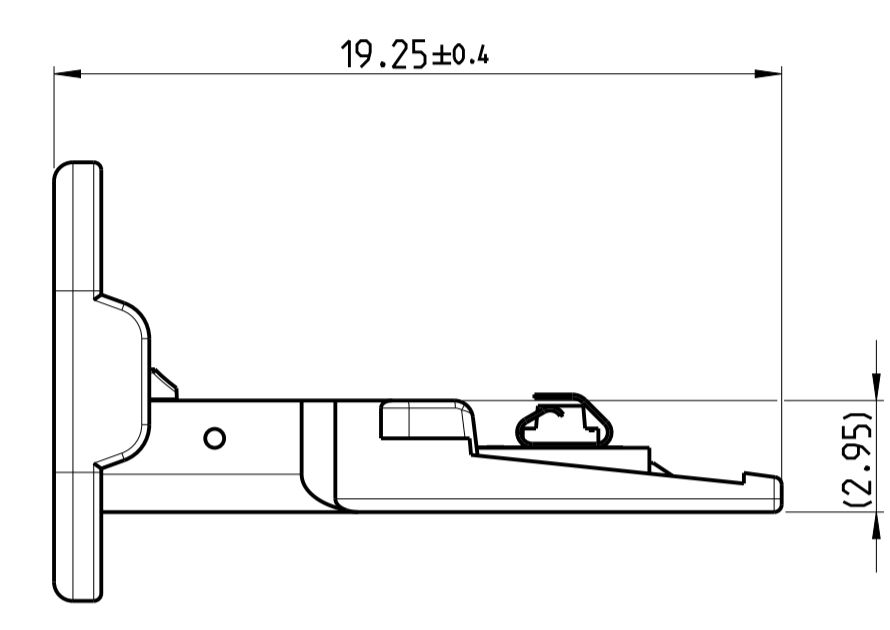
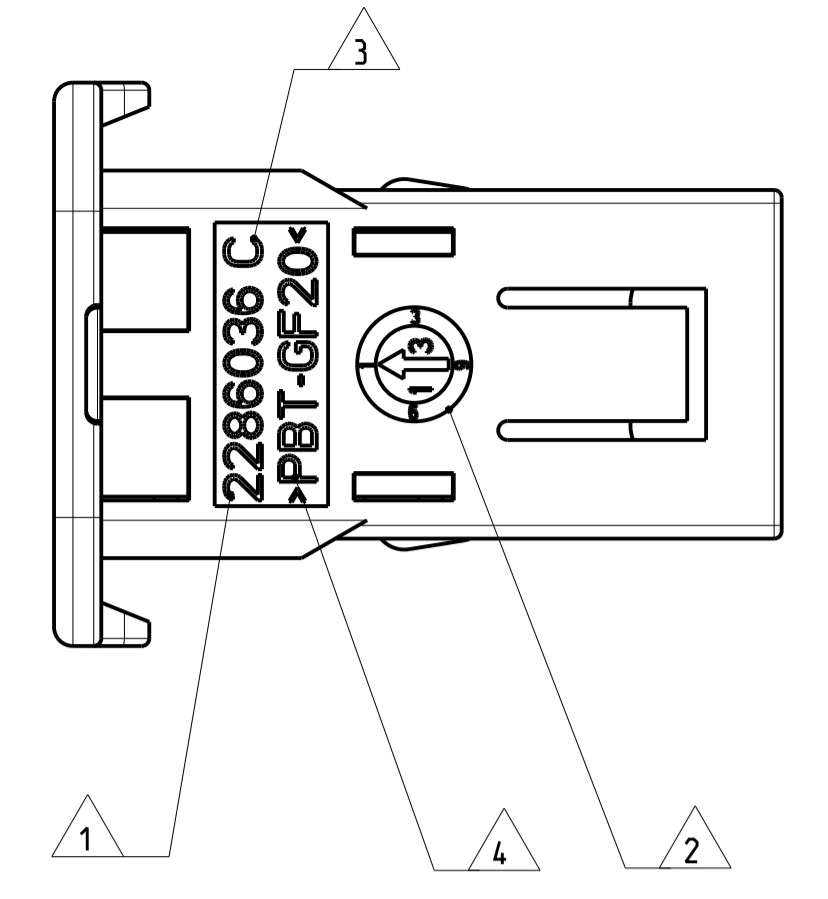
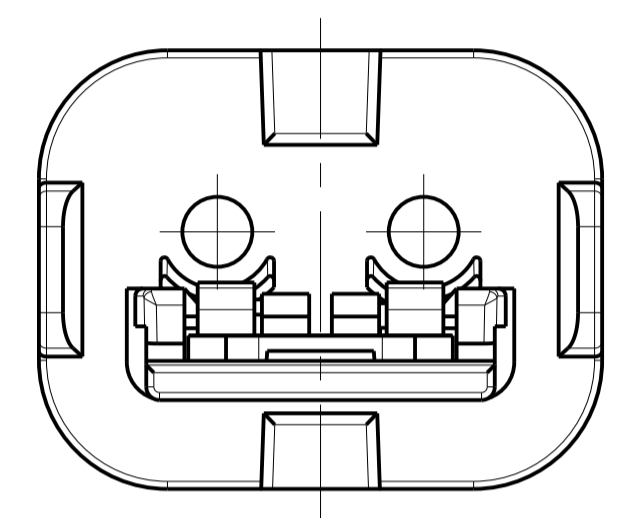
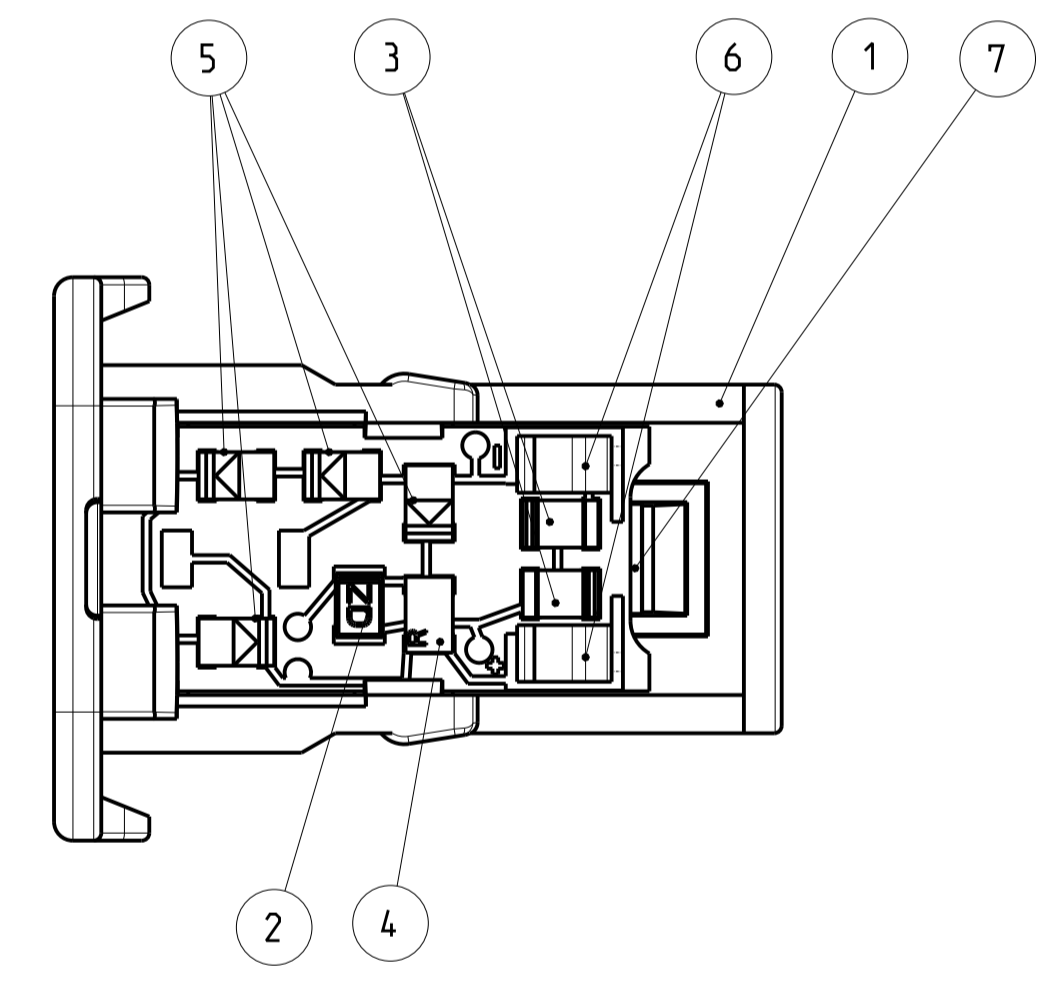
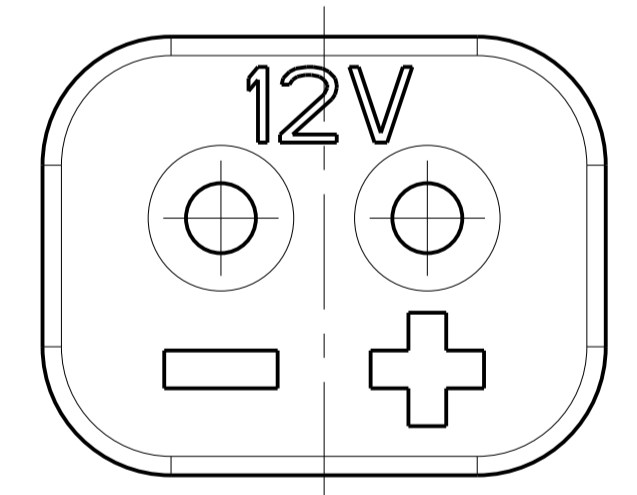


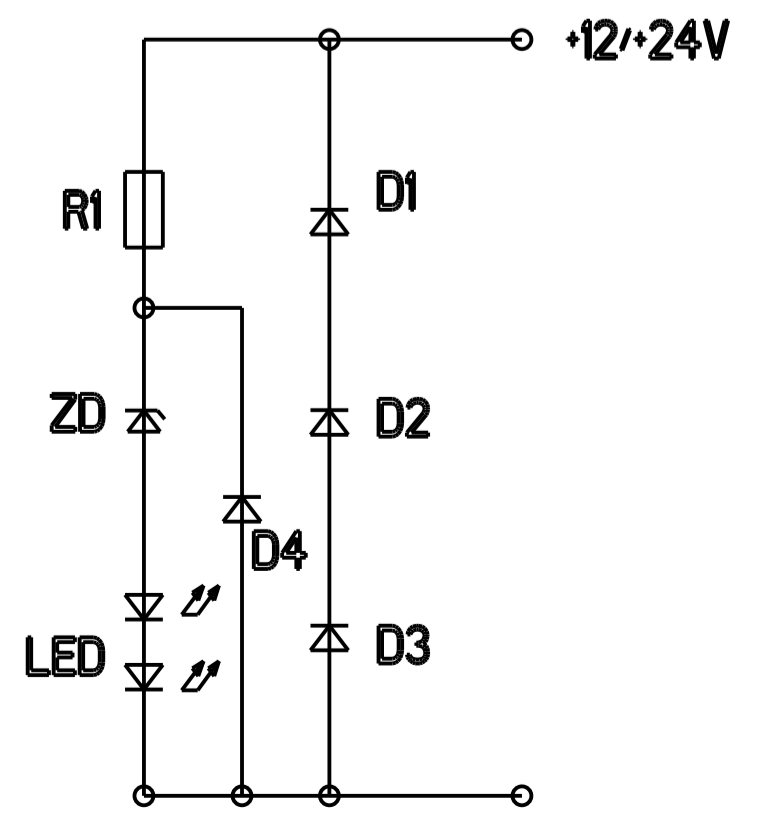
AS SHOWN 0-2286014-1
 wie gezeigt



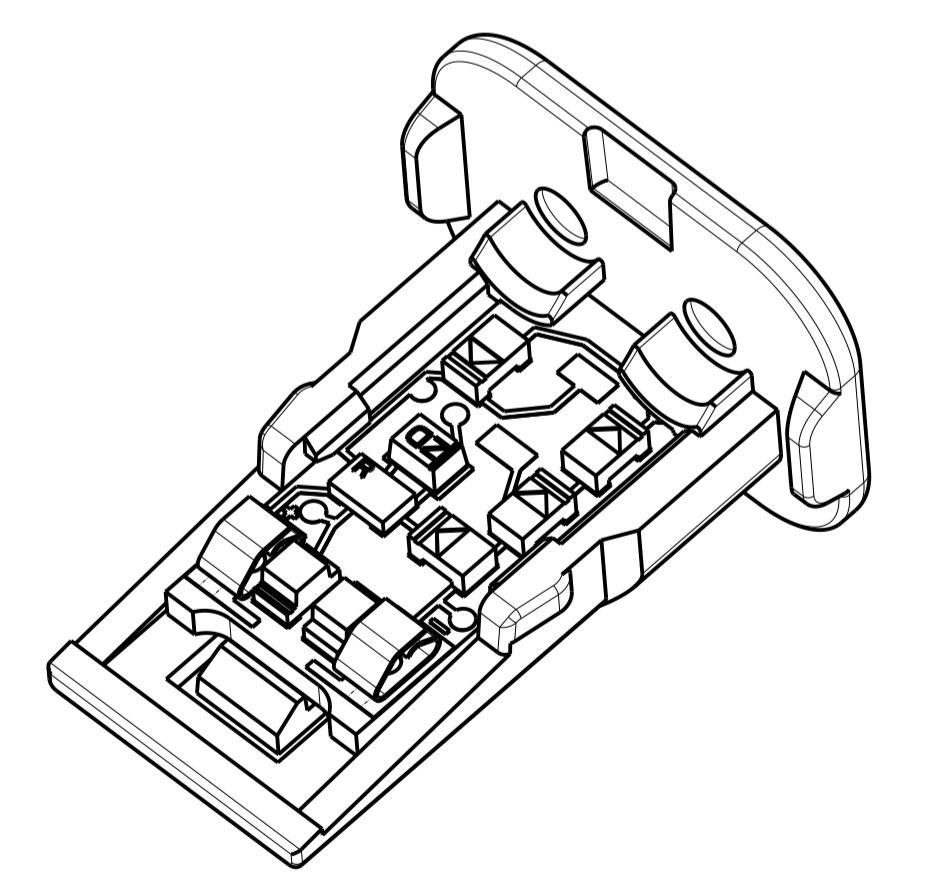
AS SHOWN 0-2286014-2
 wie gezeigt



WIRING DIAGRAM FOR 0-2236711-1/-2 AS SHOWN
 VARIANT 1 (12V / 24V DC)
 Schaltplan Variante 1



VERSION	TE ORDER-NO.	DEUTSCH-NO.	REV.	POS.	QTY	MATERIAL	COLOUR	DESCRIPTION	ITEM
12V VERSION	0-2286014-2	W 2S-SDT-12V	E	7	1	-	-	PCB LAMINATE Leiterplatte	2
				6	2	-	SILVER silber	TYP: SMD SPRING CONTACT SMD Federkontakt	
				5	4	-	-	SMD DIODE TS4148 TYP: 0805	
				4	1	-	-	RESISTOR SMD 470 OHM TYP:0805	
				3	2	-	RED rot	SMD-LED (RED) TYP: 0805	
				2	1	-	-	DIODE ZENER 3V TYP:0805	
				1	1	PBT-GF20	YELLOW gelb	TPA (WEDGE) Verriegelungskeil	
24V VERSION	0-2286014-1	W 2S-SDT-24V	E	7	1	-	-	PCB LAMINATE Leiterplatte	1
				6	2	-	SILVER silber	TYP: SMD SPRING CONTACT SMD Federkontakt	
				5	4	-	-	SMD DIODE TS4148 TYP: 0805	
				4	1	-	-	RESISTOR SMD 1.2K OHM TYP:0805	
				3	2	-	RED rot	SMD-LED (RED) TYP: 0805	
				2	1	-	-	DIODE ZENER 13V TYP:0805	
				1	1	PBT-GF20	RED rot	TPA (WEDGE) Verriegelungskeil	



NOTES
 Bemerkungen

- TE COMPONENT PART NO.
TE Bauteile Nr.
- DATE CLOCK OF THE SINGLE PART
Datumuhr der Einzelteile
- LETTER-INSERT FOR THE REVISION STATUS OF THE COMPONENT MOULD
Schriftsatz fuer Aenderungszustand des Bauteil Werkzeuges
- MATERIAL MARKING
Werkstoffkennzeichnung
- SUITABLE COUNTERPART DT06-2S (LED), SEE DRAWING: 2286003
passendes Gegenstueck DT06-2S (LED), siehe Zeichnung: 2286003
- MALFUNCTION CAUSED BY LAQUER IS NOT COVERED BY TE WARRANTY
Funktionsbeeinträchtigung durch Lackieren, liegt nicht im Einfluss und Gewährleistungsumfang von TE
- PACKAGING IN TUBES ACCORDING TO PACKAGING SPEC V2286014
Verpackung in Tuben gemäß Verpackungsspez V2286014

TOLERANCES UNLESS OTHERWISE SPECIFIED ACC. TO DIN 16091-140 CENTRIC TO NOMINAL DIMENSION, EDITION 1982-11. PREZ-IT SHALL APPLY. Freimess toleranzen nach DIN 16091-140. Es gilt die Ausgabe 1982-11.

DIESE ZEICHNUNG IST EIN KONTROLLIERTES DOKUMENT. DIMENSIONEN UND TOLERANZEN GEMAESS GPS (ISO STANDARDS).

THIS DRAWING IS A CONTROLLED DOCUMENT. DIMENSIONING AND TOLERANCING PER GPS (ISO STANDARDS).

DIMENSIONS: MASSENMÄßEN: mm	TOLERANCES UNLESS OTHERWISE SPECIFIED: ALLE DIMENSIONEN: ACC. TO ISO 8015	DWG: C. Goeltz 05FEB2014 CHK: C. Finzer 06FEB2014 APPV: Ch. Fieberwein 06FEB2014	NAME: TPA.LED.ASSY TPA.LED.Baugruppe W2S.WEDGE WITH LED
	1: PLC ± 2: PLC ± 3: PLC ± 4: PLC ± ANGLES/UNTERRICHENGE: 1:1	PRODUCT SPEC: 108-94369 APPLICATION SPEC: 114-94237	SIZE: A1 CAGE CODE: 00779 DRAWING NO: 0-2286014
MATERIAL: SEE TABLE siehe Tabelle	FINISH/SCHÜBLICHEN-FARBE: SEE TABLE siehe Tabelle	WEIGHT: - GEWICHT: -	RESTRICTED TO: - NUR FÜR: -

Customer Drawing / KUNDENZEICHNUNG SCALE: 5:1 / MASSSTAB 5:1 SHEET 1 OF 1 / BLATT 1 VON 1 REV: E2

X-ON Electronics

Largest Supplier of Electrical and Electronic Components

Click to view similar products for [Automotive Connectors](#) category:

Click to view products by [TE Connectivity](#) manufacturer:

Other Similar products are found below :

[003-018-000](#) [60403001](#) [60993906-B](#) [M902-2131](#) [M902-2161](#) [72.330.1035.1](#) [73.353.4028.0](#) [F119300-B](#) [F166900](#) [F258300-B](#) [F358300-B](#)
[F407400](#) [F444110](#) [F487000](#) [F509500B-B](#) [827153-1](#) [8N1515-32-24P](#) [9-1326729-8](#) [925474-1](#) [928905-1](#) [964562-4](#) [968782-1](#) [GT17SA-8DS-](#)
[HU](#) [98891-1012](#) [98947-1016](#) [12004147](#) [12004475-L](#) [12010290](#) [12010309-B](#) [12015454](#) [12020219-B](#) [12020308](#) [12041318-B](#) [12052225-L](#)
[12052466](#) [12059125](#) [12064869](#) [12004327-B](#) [12010503-B](#) [12015308](#) [12015384](#) [12015909](#) [1-21030-1](#) [12041254](#) [12041318](#) [12047946-B](#)
[12047957](#) [12047957-L](#) [12059473](#) [12066261](#)