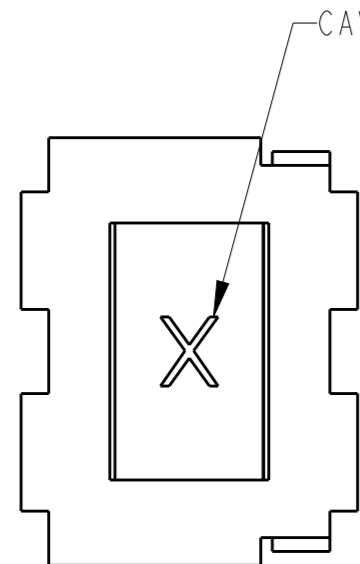
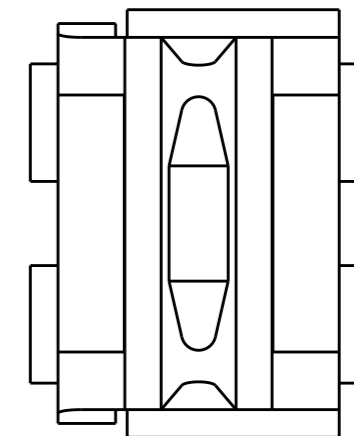
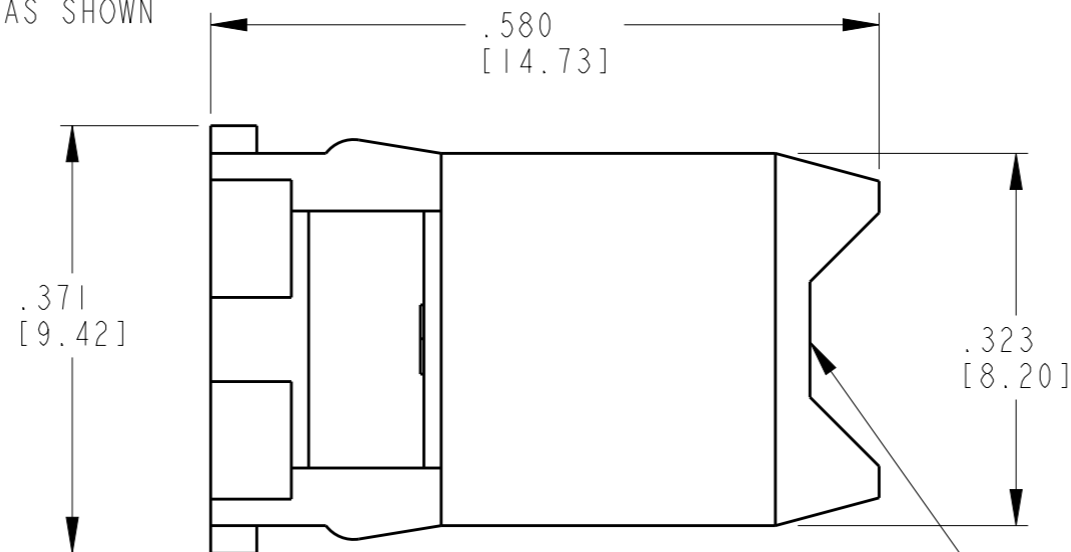


THIS DRAWING IS UNPUBLISHED. RELEASED FOR PUBLICATION 2014
 © COPYRIGHT 2014 TE CONNECTIVITY ALL RIGHTS RESERVED.

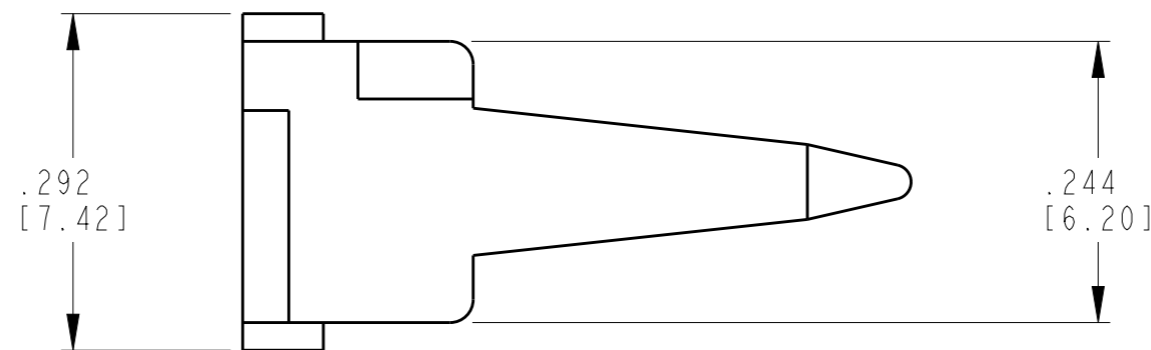
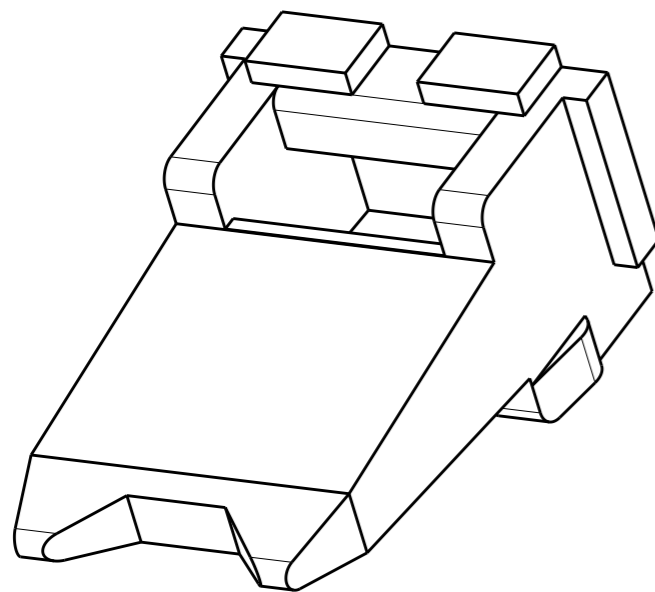
LOC	DIST	REVISIONS			
P	LTR	DESCRIPTION	DATE	DWN	APVD
-	-	NC	NEW RELEASE PER EO PI5963	3-4-99	DS RDR
		A	REVISED PER ECO-14-003390	3-26-14	RLM DM



CAVITY ID APPROX. AS SHOWN



CUTOUT FEATURE OPTIONAL



THIS DRAWING IS A CONTROLLED DOCUMENT.		DWN	09 JAN 2014		TE TE Connectivity
		CHK	09 JAN 2014		
		APVD	20 FEB 2014		
		NAME	D. MEYER		
DIMENSIONS: INCHES [mm]		PRODUCT SPEC	WEDGE LOCK 4 WAY RECEPTACLE DT SERIES		
 0 PLC ±- 1 PLC ±- 2 PLC ± 3 PLC ±0.010 [0.25] 4 PLC ±- ANGLES ±0°30'0"		APPLICATION SPEC	-		
		WEIGHT	0.48 g		
MATERIAL	PLASTIC GREEN	FINISH	-		
I. USED WITH DT04-4P-**** (**** = ALL MODIFICATIONS). CONSULT FACTORY FOR MODIFICATION AND APPLICATION.		CUSTOMER DRAWING	SCALE	SHEET	REV
			6:1	1 OF 1	A

X-ON Electronics

Largest Supplier of Electrical and Electronic Components

Click to view similar products for [Automotive Connectors](#) category:

Click to view products by [TE Connectivity](#) manufacturer:

Other Similar products are found below :

[003-018-000](#) [60993906-B](#) [M902-2161](#) [M902-2344](#) [72.330.1035.1](#) [73.353.4028.0](#) [F166900](#) [F358300-B](#) [F407400](#) [776880-1](#) [827153-1](#)
[8N1515-32-24P](#) [9-1326729-8](#) [925474-1](#) [928905-1](#) [964562-4](#) [968782-1](#) [98891-1012](#) [12004475-L](#) [12041318-B](#) [12052466](#) [12064869](#)
[12015909](#) [1-21030-1](#) [12041318](#) [12047946-B](#) [12047957](#) [12110546-B](#) [12131792](#) [12092346](#) [HD34-18-14PT](#) [HD46-24-23SN-059](#)
[HDB36-24-16PN-059](#) [12185550](#) [12147304](#) [13681974](#) [13755420](#) [13783086](#) [13830674](#) [13832576](#) [13542772](#) [1393425-2](#) [13964573](#) [13846842](#)
[13869383](#) [13873308](#) [13953995](#) [1428188-1](#) [1437287-3](#) [1438231-5](#)