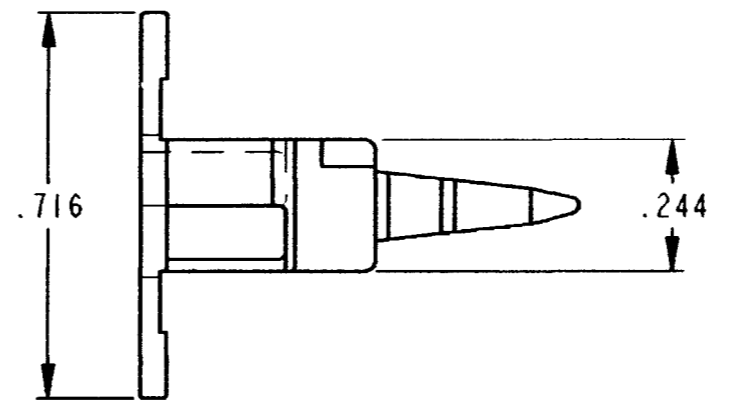
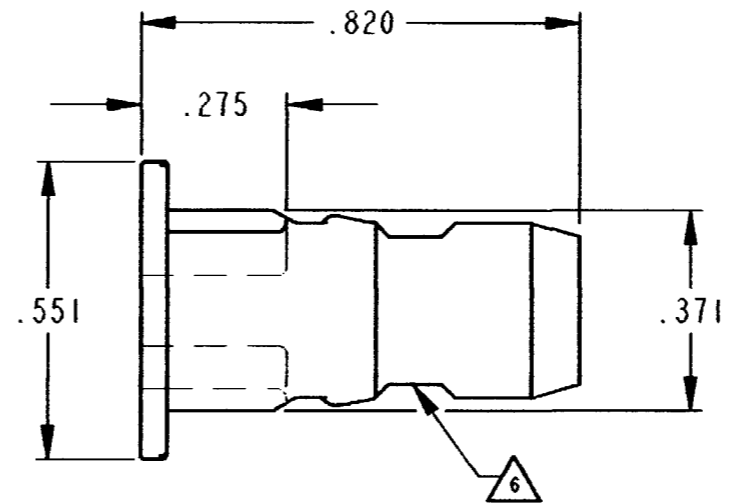
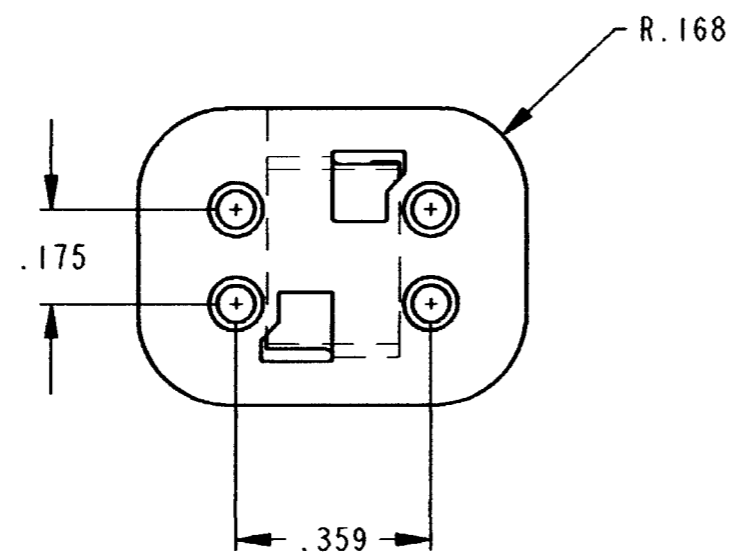


REV B	W4SD	REVISIONS			
		SYM	DESCRIPTION	DATE	APPROVED
		NC	NEW RELEASE PER E.O. A14877	8/2/95	R.D.R.
		A	REVISED PER E.O. P18246	8/22/03	R.D.R.
		B	REVISED PER E.O. P19635	11-5-07	<i>RDR</i>



- △ CUTOUT FEATURE OPTIONAL, 2 PLACES.
 5. CONSULT FACTORY FOR APPLICATION.
 4. WARNING: THIS WEDGE ALSO MATES WITH STANDARD PART W4P (=KEYLESS)
 3. COLOR CODE = BROWN.
 2. ALL DIMENSIONS ARE ±.025 [.64] UNLESS OTHERWISE SPECIFIED.
 NOTES: 1. ALL DIMENSIONS ARE IN INCHES AND FOR REF. ONLY.

SIGNATURE & DATE		WEDGE LOCK FOR 4 WAY PLUG KEY ARR. -D- DT SERIES	EP	MATL. CODE
DR	V. TOMSA JUL-21-95.		3850 INDUSTRIAL AVE. HEMET, CA 92545	
CHK	<i>Jami C. Gentil 10/12/07</i>		DEUTSCH INDUSTRIAL	
PE	<i>R. Mesinger 9/11/07</i>		W4SD	
APPD	<i>S. Bend 10-10-07</i>	ENVELOPE	DWG SIZE	SHEET OF
SCALE	NONE	WT	11139	

X-ON Electronics

Largest Supplier of Electrical and Electronic Components

Click to view similar products for [Automotive Connectors](#) category:

Click to view products by [TE Connectivity](#) manufacturer:

Other Similar products are found below :

[003-018-000](#) [60403001](#) [60993906-B](#) [M902-2131](#) [M902-2161](#) [72.330.1035.1](#) [73.353.4028.0](#) [F119300-B](#) [F166900](#) [F258300-B](#) [F358300-B](#)
[F407400](#) [F444110](#) [F487000](#) [F509500B-B](#) [827153-1](#) [8N1515-32-24P](#) [9-1326729-8](#) [925474-1](#) [928905-1](#) [964562-4](#) [968782-1](#) [GT17SA-8DS-](#)
[HU](#) [98891-1012](#) [98947-1016](#) [12004147](#) [12004475-L](#) [12010290](#) [12010309-B](#) [12015454](#) [12020219-B](#) [12020308](#) [12041318-B](#) [12052225-L](#)
[12052466](#) [12059125](#) [12064869](#) [12004327-B](#) [12010503-B](#) [12015308](#) [12015384](#) [12015909](#) [1-21030-1](#) [12041254](#) [12041318](#) [12047946-B](#)
[12047957](#) [12047957-L](#) [12059473](#) [12066261](#)