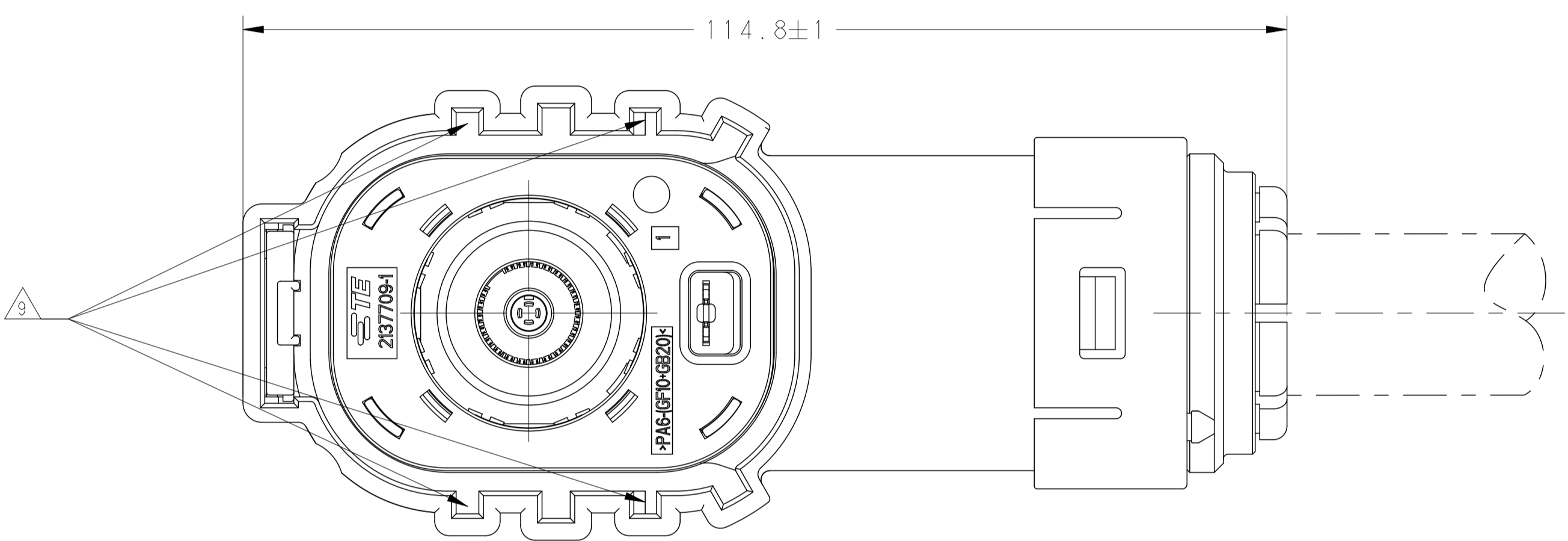
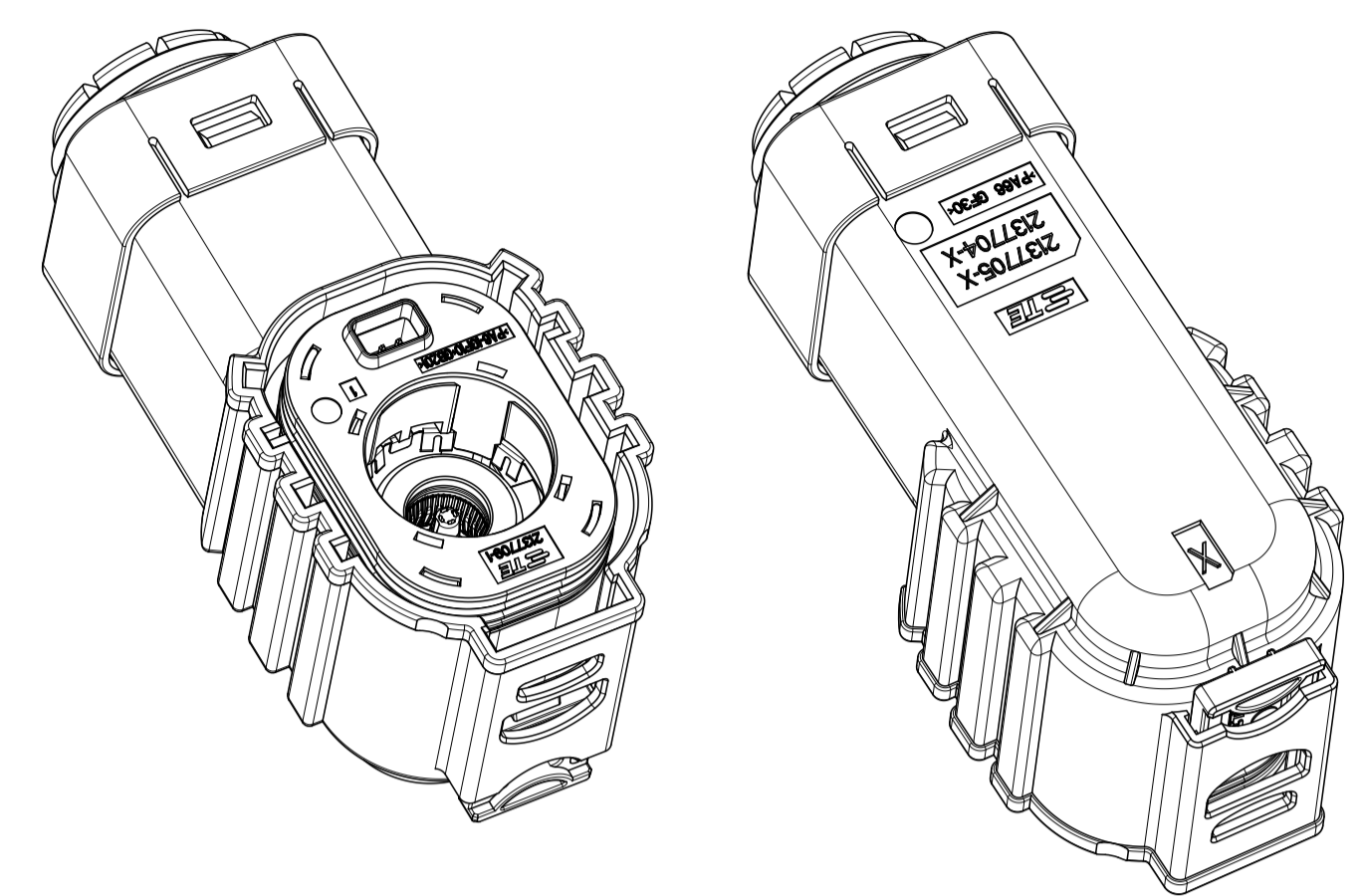
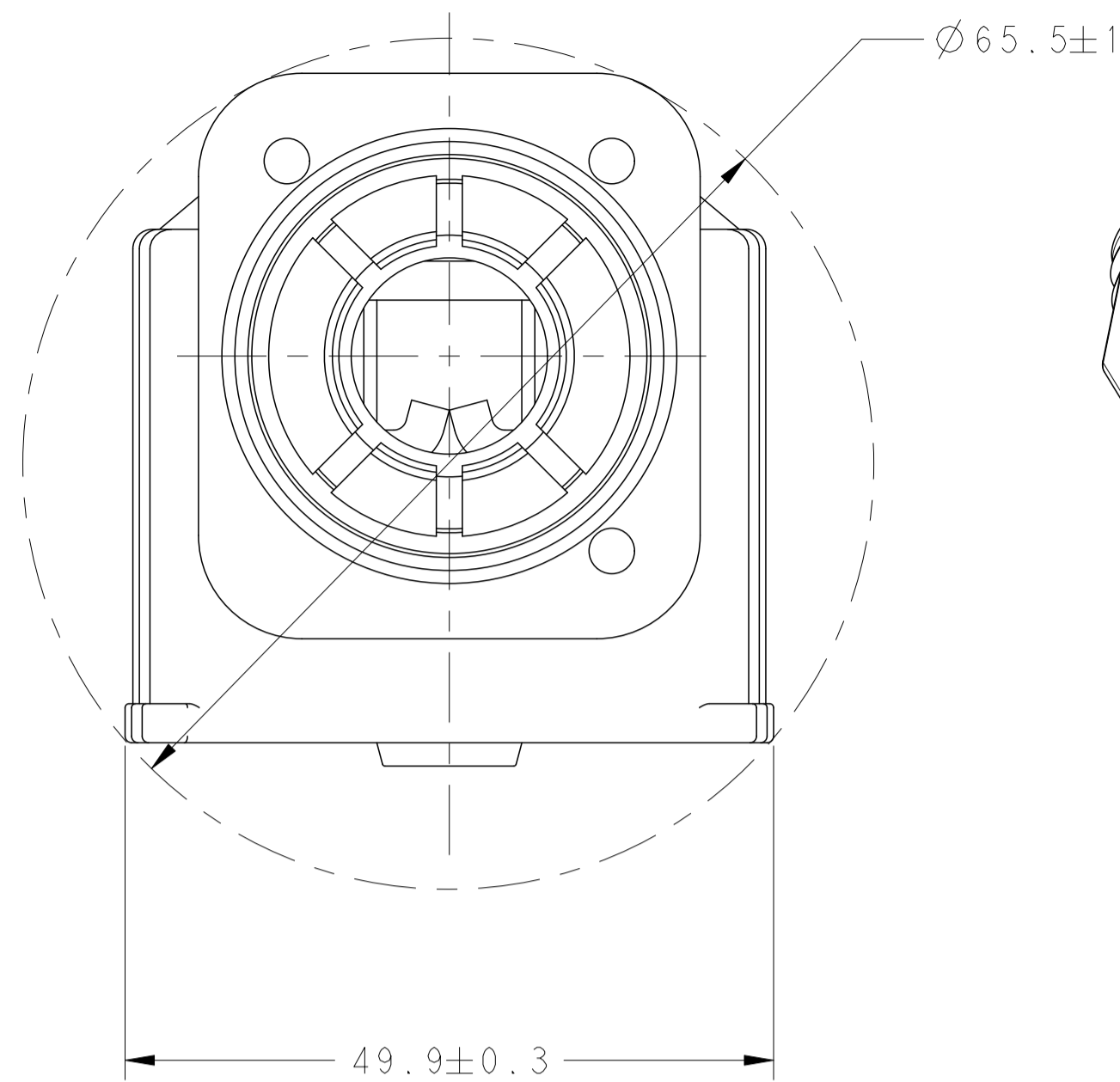
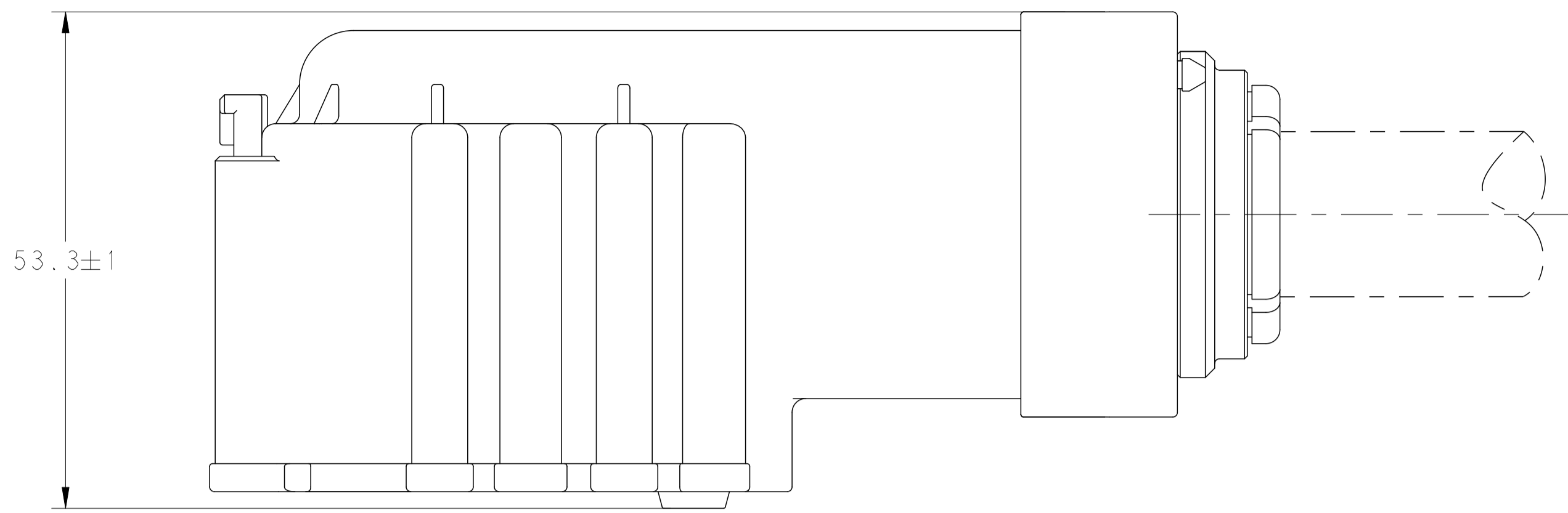
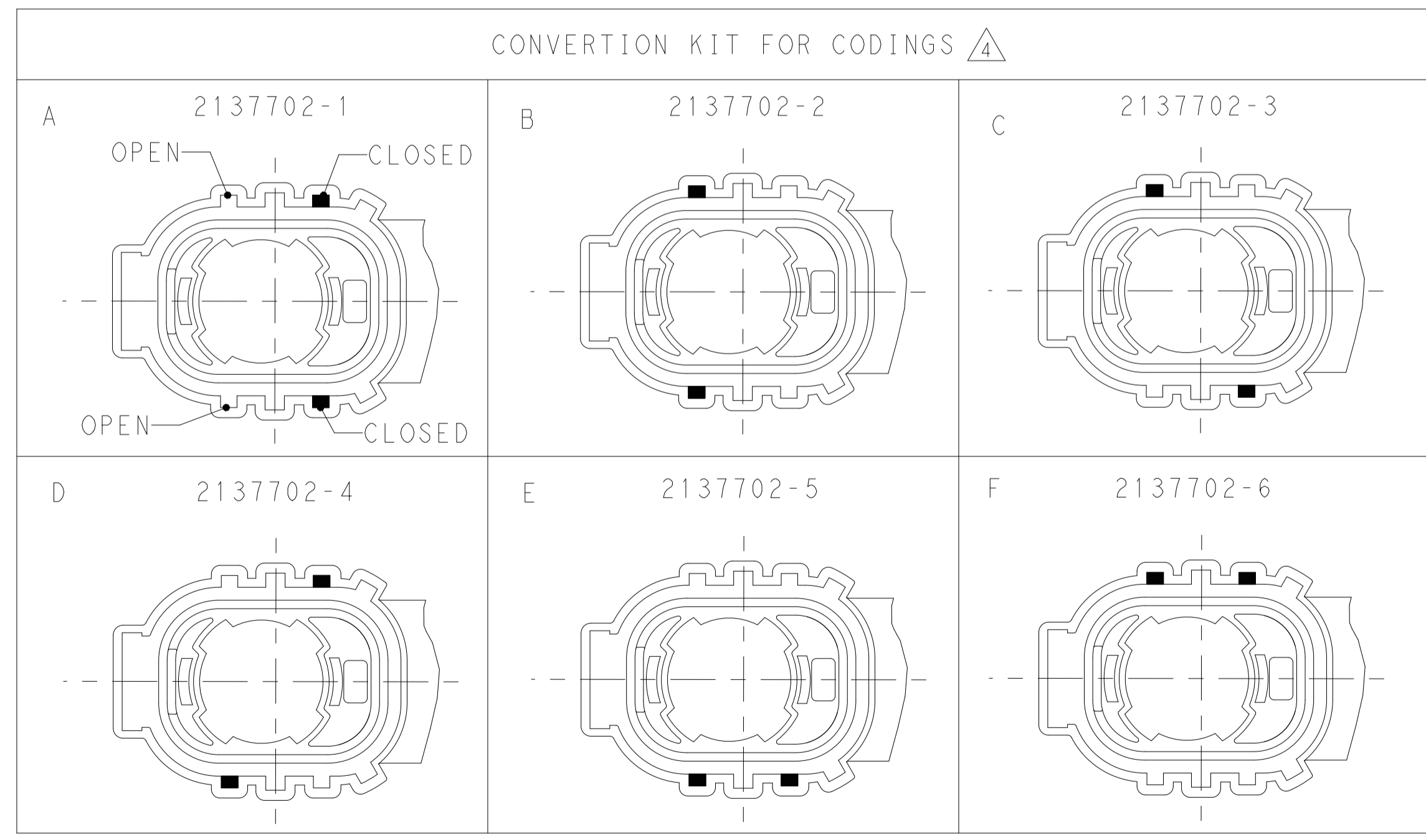
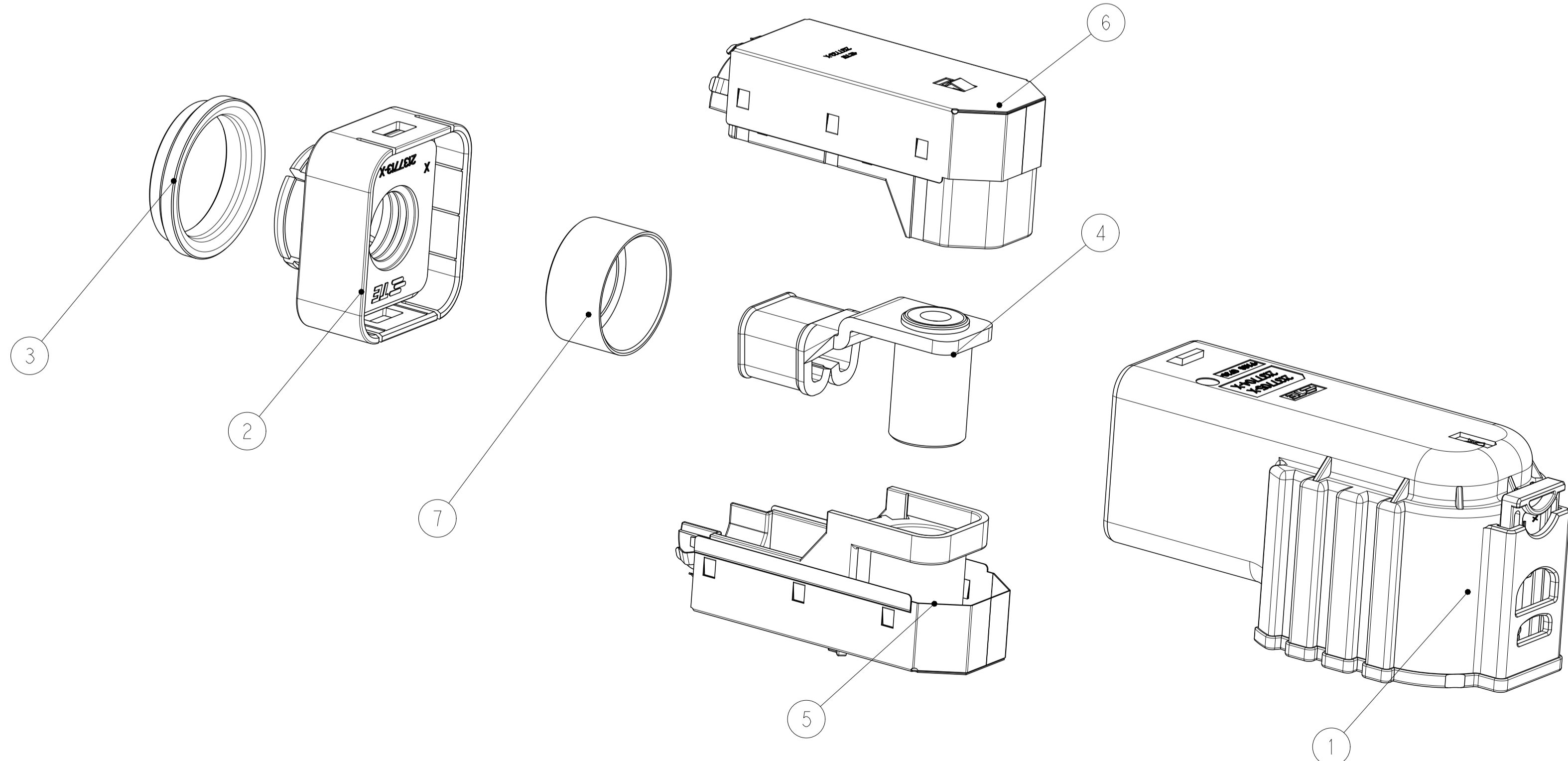


LOC		DIST		REVISIONS			
P	LTN	DESCRIPTION	DATE	DMN	APVD		
A		RELEASED	08NOV11	EW	KO		
A1		REVISED ECO-15-009724	23JUN15	RZ	WY		



NOTES

- COUNTERPART SEE TE-PN: 2137740-X.
  - NOT FOR SALE, DESCRIBES ONLY THE MOUNTING STATE.
  - SPECIFIED WIRE RANGE: SEE TABLE.
- △ CODING AREA  
 (A1) △ COMPONENTS OF WIRE SIZE: 35/50/95 MM<sup>2</sup> ARE NOT AVAILABLE NOW.



THIS DRAWING IS A CONTROLLED DOCUMENT.		OWN E. WANG 08NOV11	TE Connectivity
DIMENSIONS: mm		CHK N. ZHOU 08NOV11	
TOLERANCES UNLESS OTHERWISE SPECIFIED:		APVD K. QDA 08NOV11	NAME HV1100 1POS PLUG 90 DEG ASSY SLD
0 PLC ±0.5 1 PLC ±0.5 2 PLC ±0.13 3 PLC ±0.13 4 PLC ±0.001 ANGLES ±1°		PRODUCT SPEC 108-101010 (A1)	SIZE A1
MATERIAL FINISH		APPLICATION SPEC 114-101010	CAGE CODE 00779
		WEIGHT	DRAWING NO 2137702
		CUSTOMER DRAWING	SCALE 2:1
			SHEET 1 OF 2
			REV A1



## X-ON Electronics

Largest Supplier of Electrical and Electronic Components

*Click to view similar products for [Automotive Connectors](#) category:*

*Click to view products by [TE Connectivity](#) manufacturer:*

Other Similar products are found below :

[003-018-000](#) [60403001](#) [60993906-B](#) [M902-2131](#) [M902-2161](#) [M902-2344](#) [72.330.1035.1](#) [73.353.4028.0](#) [F119300-B](#) [F166900](#) [F258300-B](#)  
[F358300-B](#) [F407400](#) [F444110](#) [F487000](#) [F509500B-B](#) [827153-1](#) [8N1515-32-24P](#) [9-1326729-8](#) [925474-1](#) [928905-1](#) [964562-4](#) [968782-1](#)  
[GT17SA-8DS-HU](#) [98891-1012](#) [98947-1016](#) [12004147](#) [12004475-L](#) [12010290](#) [12010309-B](#) [12015454](#) [12020219-B](#) [12041318-B](#) [12052225-](#)  
[L](#) [12052466](#) [12064869](#) [12004327-B](#) [12015308](#) [12015384](#) [12015909](#) [1-21030-1](#) [12041254](#) [12041318](#) [12047946-B](#) [12047957](#) [12047957-L](#)  
[12059473](#) [12066261](#) [12110546](#) [12110546-B](#)