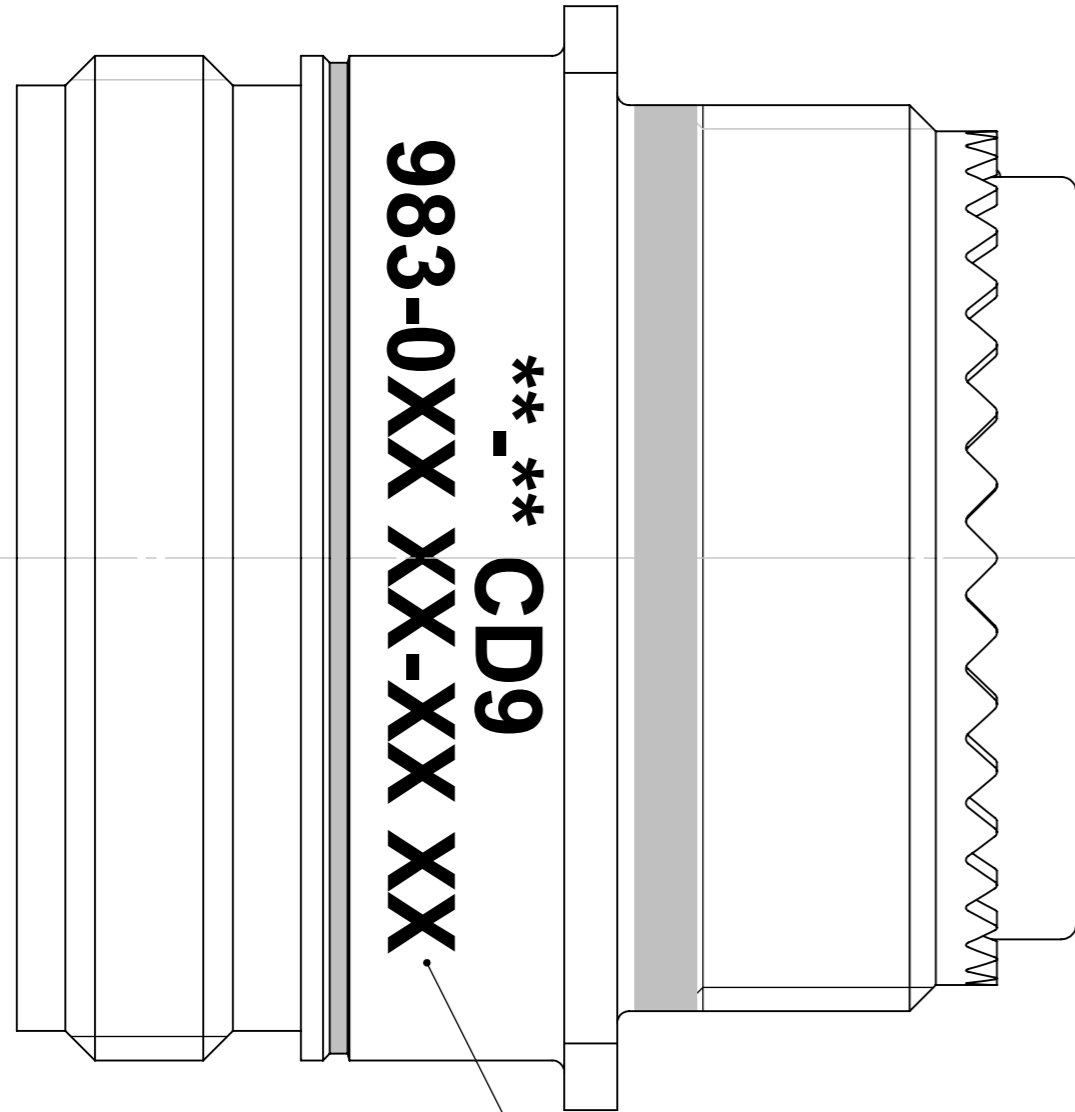


REPRESENTATION D'UN CONNECTEUR EMBASE CC ALU



IDENTIFICATION SUIVANT STD 790.1.02

Semaine  
Année  
\*\* - \*\* CD9  
983-0XX XX-XX XX

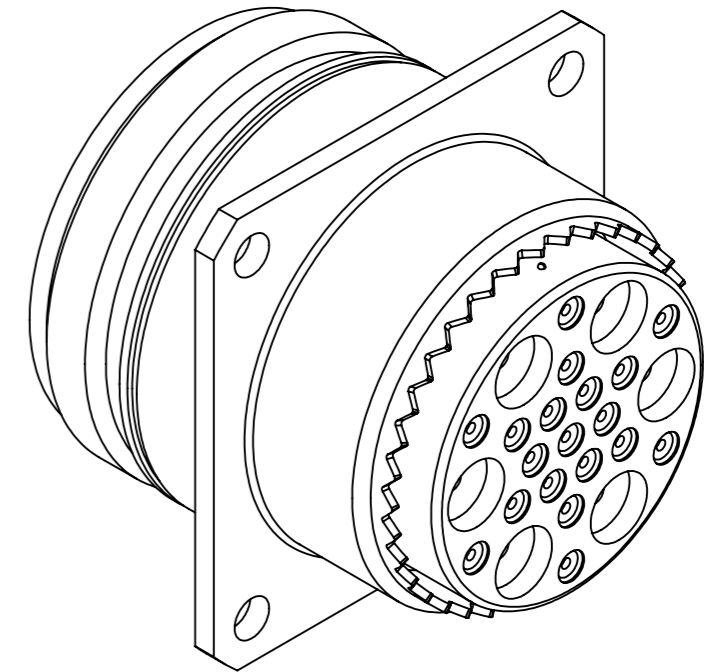
CLASSE DE BOITIER  
(R, RS, W, WS, K, KE, S, SE, SF)

TAILLE  
(08, 10, 12, etc...)

ARRANGEMENT  
(03, 06, 12, 42, etc...)


POLARISATION  
(N, 6, 7, 8, 9, Y)

TYPE CONTACT  
( P:pin, S:socket )



La lettre 'L' ne doit pas être marquée sur les connecteurs livrés sans contact.

FINITION ET CONDITIONNEMENT SUIVANT SFD 001

Ce plan est la propriété de la Compagnie DEUTSCH et ne peut- être reproduit ou communiqué sans son autorisation.	VERIFIE PAR J.BALOURDET BON POUR FABRICATION 12-07-2013	ECHELLE 4:1	DESIGNATION <b>CONNECTEUR MOTEUR</b> OBSERVATIONS EN2997 - 983 - EMBASE CC - ALU/INOX
	DESSINE PAR DE PAEPE St. LE 17-NOV-03	 Division Connecteurs Aéromilitaires <b>Connecteurs Electriques Deutsch</b> 17, rue LAVOISIER - BP 117 - 27091 EVREUX CEDEX 9 - FRANCE	

## X-ON Electronics

Largest Supplier of Electrical and Electronic Components

*Click to view similar products for [Standard Circular Connector](#) category:*

*Click to view products by [TE Connectivity](#) manufacturer:*

Other Similar products are found below :

[C015](#) [10F006](#) [001](#) [1](#) [5M2530B10P](#) [600259N006](#) [600273N007](#) [600432N009](#) [6280-2PG-519](#) [6280-3PG-311](#) [6280-3SG-311](#) [6280-7SG-3DC](#)  
[6280-7SG-522](#) [6282-2SG-321](#) [6282-5PG-311](#) [6282-6PG-519](#) [6282-8SG-311](#) [6283-11](#) [6283-15](#) [6290](#) [6382-2PG-311](#) [6382-2PG-3DC](#) [6382-](#)  
[2SG-321](#) [6382-2SG-3DC](#) [6382-4SG-516](#) [680-SMG](#) [681-PMG](#) [CXS3102A14S2P](#) [CXS3102A181S](#) [CXS3106A14S6S](#) [D38999/20FC8SA L/C](#)  
[MB12P-1](#) [7251-2PG-300](#) [7251-2SG-300](#) [7251-4PG-300](#) [7251-4SG-300](#) [7251-5PG-300](#) [7251-5SG-300](#) [7251-6SG-300](#) [7251-7PG-300](#) [7251-](#)  
[8PG-300](#) [7271-6SG-300](#) [7282-3PG-300-CH3](#) [7282-8PG-3ES](#) [73000005663](#) [75-190216-08S](#) [75-190218-10P](#) [75-474618-01S](#) [75-474620-07P](#)  
[799539-000](#) [MI8-SE](#) [80-190222-18P](#) [805-005-07NF11-19PC](#)