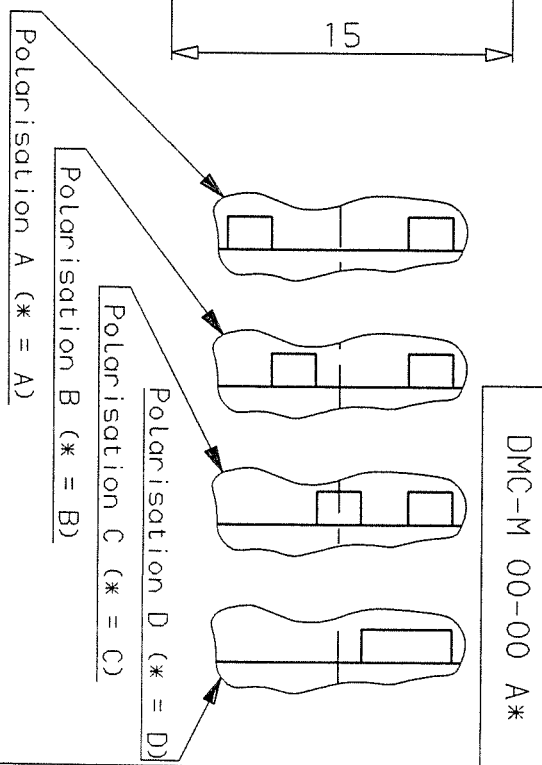
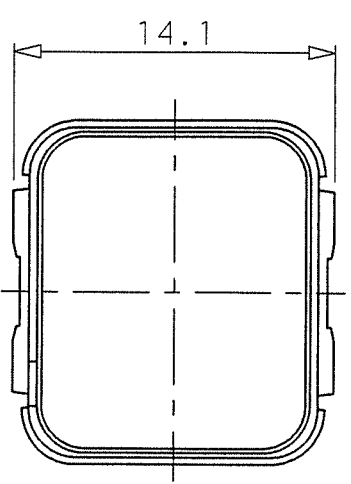
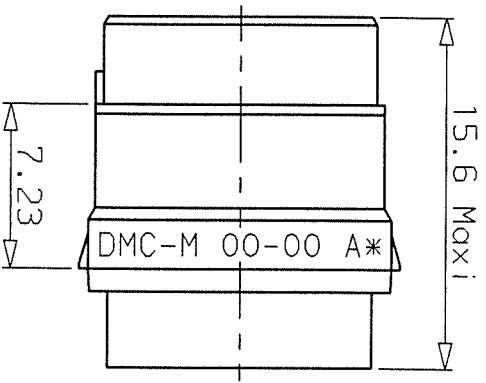
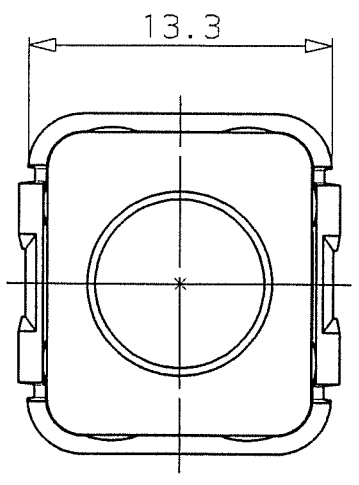


**CARACTERISTIQUES**

TEMPERATURE D'UTILISATION : -55°C a +175°C

MATERIAUX : Thermoplastique et silicone fluore



**NOTA :** MODULE DEMONTABLE PAR L'ARRIERE DU BOITIER EN UTILISANT L'OUTIL REF 057-0590-80 ET L'OUTIL DE DECLIPSAGE DES MODULES REF 057-0289-00 A . (voir FT correspondantes pour ces 2 ref.)

Indice	Date	Observations	SERIE	DMC-M	DESIGNATION	MODULE BOUCHON	REF :	DMC-M 00-00 A*
ORIGINE :							DATE	08/12/93
							VISA	

## X-ON Electronics

Largest Supplier of Electrical and Electronic Components

*Click to view similar products for [Rectangular MIL Spec Connectors](#) category:*

*Click to view products by [TE Connectivity](#) manufacturer:*

Other Similar products are found below :

[006-1169-16](#) [CSR31343-0001-00000](#) [CSR31899-0001-00000](#) [CSR31900-0001-A0001](#) [CTJ-3D-05](#) [CTS-S16/16](#) [M55302/57A36X](#)  
[M55302/58-A70Y](#) [65002-062](#) [65008-D08](#) [CY4602-000](#) [732-8020-01](#) [732-8021-02 B](#) [77058-22-55PN](#) [81542-20](#) [86.030.0053.0](#) [1241346-1](#)  
[RM252-020-311-2900](#) [DMC-M 08-16 SNE](#) [1589051-4](#) [BACC65CAMA](#) [BACC65CAMN](#) [BACC65CP1PN](#) [BACI10BC1220PN](#) [EN4165A99-](#)  
[011NB](#) [18023-9](#) [HSB-D4S03DM222X](#) [2217548-1](#) [891-009-15SA2-BRT1T](#) [SIM2S100A](#) [1604996-2](#) [SMD25PN90L-4055](#) [220A012-25225-0](#)  
[22628-10-6P-791](#) [CSR31343-0001-A0001](#) [CSR31899-0001-A0001](#) [CSR31900-0001-00000](#) [33526M11-08PD](#) [RE04-212S](#) [CTD160E01F-](#)  
[6148](#) [CTJ112E03B](#) [CTJ122E02D-8000](#) [CTJ-3D-12](#) [CTJ920E06N-513](#) [CTJ920E12N-513](#) [CTL-16-090](#) [CTR06-5100SY](#) [M55302/63A20H](#)  
[M55302/66-30H](#) [M81714/63-22S W/PLUGS INS](#)