

Polarisation N (X = N)

DMC-M 04-12 SX

4 Contacts #12

Livre avec contact 5

Polarisation N; A; B; C; D

CARACTERISTIQUES

TEMPERATURE D'UTILISATION

MATERIAUX

TENSION DE TENUE

Ø SUR GAINÉ CABLES ADMISSIBLES

UTILISATION CONTACTS NORMALISES

: -55°C a +175°C

: Thermoplastique et silicone fluore

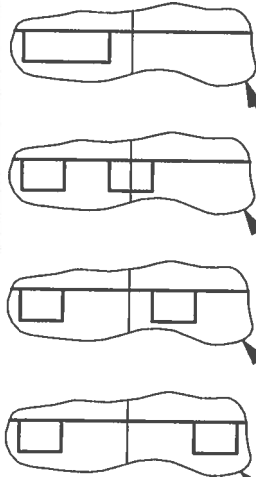
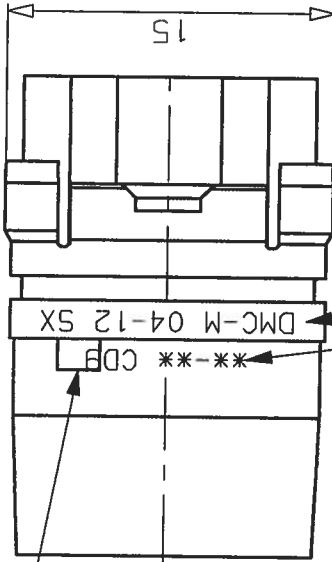
: 1800 V eff. ; 50 Hz

: 2.46 a 3.61 mm

: MIL C 39029/57-359

⚠ Marquages realises sur la face opposee aux cles

DMC-M 04-12 SX



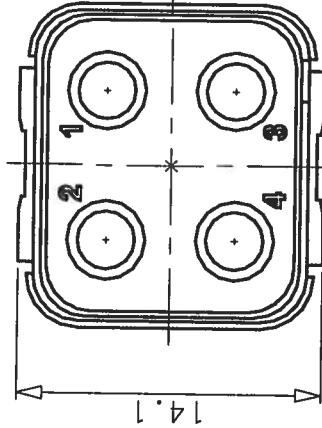
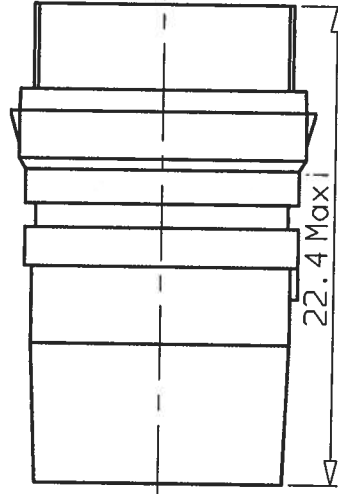
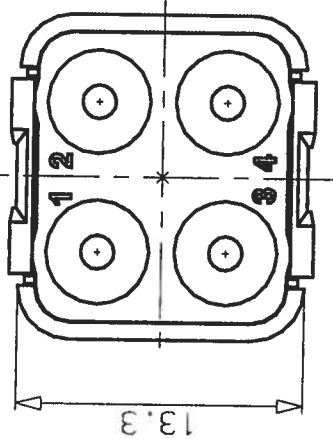
Polarisation D (X = D)

Polarisation C (X = C)

Polarisation B (X = B)

Polarisation A (X = A)

ORIGINAL EN ROUGE



SERIE DMC-M

DESIGNATION

MODULE S

DATE 26 10 93

VISA

Observations

ORIGINE : DE 34040

REF : DMC-M 04-12 SX



GED

Gruppe Compagnie DEUTSCH

17, rue LAVOISIER

27000 EVREUX

FICHE TECHNIQUE

204-19-A/F00

X-ON Electronics

Largest Supplier of Electrical and Electronic Components

Click to view similar products for [Rectangular MIL Spec Connectors](#) category:

Click to view products by [TE Connectivity](#) manufacturer:

Other Similar products are found below :

[006-1169-16](#) [CSR31343-0001-00000](#) [CSR31899-0001-00000](#) [CSR31900-0001-A0001](#) [CTJ-3D-05](#) [CTS-S16/16](#) [M55302/57A36X](#)
[M55302/58-A70Y](#) [65002-062](#) [65008-D08](#) [CY4602-000](#) [732-8020-01](#) [732-8021-02 B](#) [77058-22-55PN](#) [81542-20](#) [86.030.0053.0](#) [1241346-1](#)
[RM252-020-311-2900](#) [DMC-M 08-16 SNE](#) [1589051-4](#) [BACC65CAMA](#) [BACC65CAMN](#) [BACC65CP1PN](#) [BACI10BC1220PN](#) [EN4165A99-](#)
[011NB](#) [18023-9](#) [HSB-D4S03DM222X](#) [2217548-1](#) [891-009-15SA2-BRT1T](#) [SIM2S100A](#) [1604996-2](#) [SMD25PN90L-4055](#) [220A012-25225-0](#)
[22628-10-6P-791](#) [CSR31343-0001-A0001](#) [CSR31899-0001-A0001](#) [CSR31900-0001-00000](#) [33526M11-08PD](#) [RE04-212S](#) [CTD160E01F-](#)
[6148](#) [CTJ112E03B](#) [CTJ122E02D-8000](#) [CTJ-3D-12](#) [CTJ920E06N-513](#) [CTJ920E12N-513](#) [CTL-16-090](#) [CTR06-5100SY](#) [M55302/63A20H](#)
[M55302/66-30H](#) [M81714/63-22S W/PLUGS INS](#)