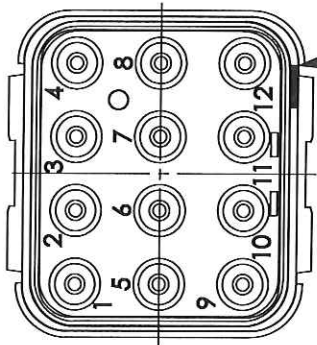
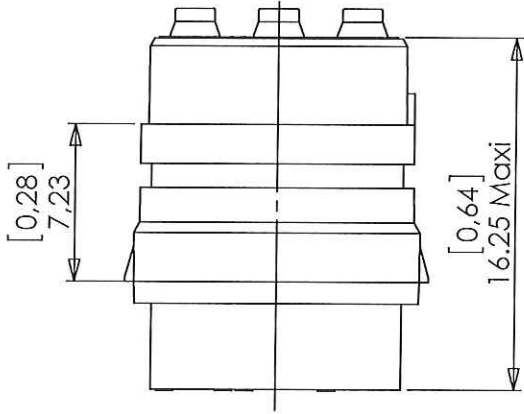


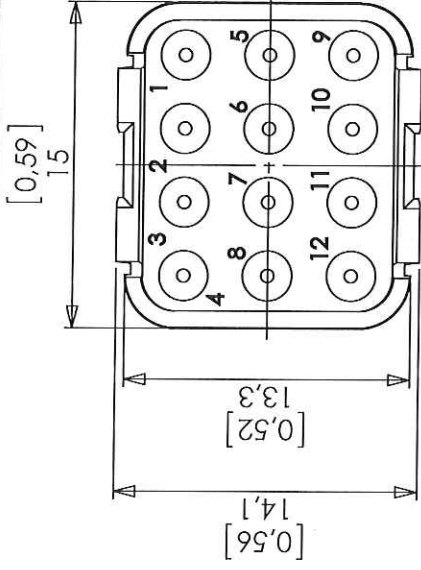
Issue de la norme EN4165  
 Arise of EN4165 standard



**Codage A,B,C,D ou N (universel)**  
**Keying A,B,C,D or N (universal)**



**DMC-M 12-20 AX**



**CARACTERISTIQUES :**

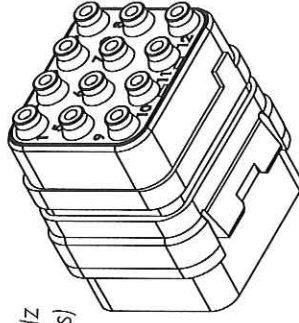
Température d'utilisation: -55°C à +175°C  
 Matériaux: Thermoplastique et silicone  
 Tenu de tension: 1800 V eff. ; 50 Hz  
 Masse: 3,6g Maxi (Hors contacts)  
 Dimensions: Millimètres [pouces]  
 Contacts:

- Mâle #20 : 724-0001-20 / EN3155008M2020
- Outil insertion/extraction: - M81969/14-10

**CARACTERISTIQUES :**

Operating temperature range: -55°C à +175°C  
 Material: Thermoplastic et silicone  
 Withstand voltage: 1800 V eff. ; 50 Hz  
 Weight: 3,6g Maxi (without contacts)  
 Dimensions: Millimeters [inches]  
 Contacts:

- Pin #20 : 724-0001-20 / EN3155008M2020
- Outil insertion/extraction: - M81969/14-10



**Module livré sans contacts / Module delivered without contacts**

Revision	Date	Observations	SERIE	DMC-M	DATE	26/10/93	VISA	Creation	Created	VISA	Approval	Approval
ORIGINE :	ORIGIN :	DE 34040	DESIGNATION	Module P 12 #20 Pin module 12 #20	REF :	DMC-M 12-20 AX						
					P/N:							VERSION   REVISION
<b>STE</b> <b>Connecteurs Electriques Deutsch</b> 17, rue LAVOISIER - BP 117 - 27091 EVREUX CEDEX 09 - FRANCE												
<b>FICHE TECHNIQUE</b> <b>TECHNICAL DATA SHEET</b>												
Ce document est la propriété de CED et ne peut être reproduit ou communiqué sans son autorisation This document is the property of CED and cannot be reproduced or disclosed without the CED approval												

204-19-C/01

## X-ON Electronics

Largest Supplier of Electrical and Electronic Components

*Click to view similar products for [Rectangular Mil Spec Connectors](#) category:*

*Click to view products by [TE Connectivity](#) manufacturer:*

Other Similar products are found below :

[006-1169-16](#) [CSR31343-0001-00000](#) [CSR31899-0001-00000](#) [CSR31900-0001-A0001](#) [CTJ-3D-05](#) [CTS-S16/16](#) [M55302/57A36X](#)  
[M55302/58-A70Y](#) [65002-062](#) [65008-D08](#) [CY4602-000](#) [732-8020-01](#) [732-8021-02 B](#) [77058-22-55PN](#) [81542-20](#) [86.030.0053.0](#) [1241346-1](#)  
[RM252-020-311-2900](#) [DMC-M 08-16 SNE](#) [1589051-4](#) [BACC65CAMA](#) [BACC65CAMN](#) [BACC65CP1PN](#) [BACI10BC1220PN](#) [EN4165A99-](#)  
[011NB](#) [18023-9](#) [HSB-D4S03DM222X](#) [2217548-1](#) [891-009-15SA2-BRT1T](#) [SIM2S100A](#) [1604996-2](#) [SMD25PN90L-4055](#) [220A012-25225-0](#)  
[22628-10-6P-791](#) [CSR31343-0001-A0001](#) [CSR31899-0001-A0001](#) [CSR31900-0001-00000](#) [33526M11-08PD](#) [RE04-212S](#) [CTD160E01F-](#)  
[6148](#) [CTJ112E03B](#) [CTJ122E02D-8000](#) [CTJ-3D-12](#) [CTJ920E06N-513](#) [CTJ920E12N-513](#) [CTL-16-090](#) [CTR06-5100SY](#) [M55302/63A20H](#)  
[M55302/66-30H](#) [M81714/63-22S W/PLUGS INS](#)