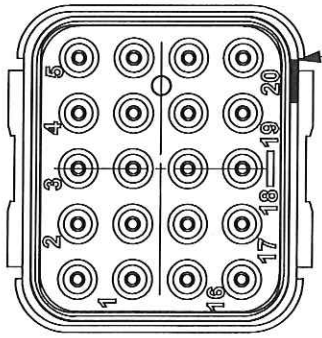
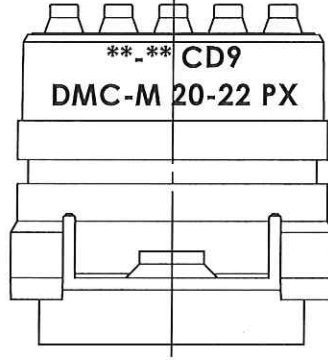
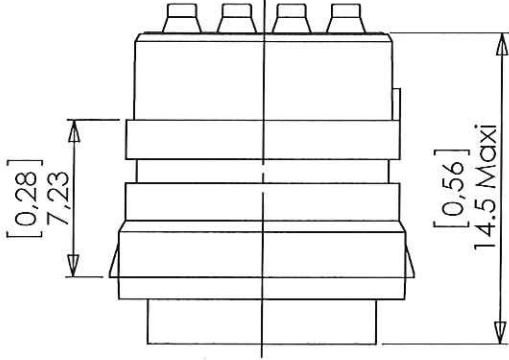
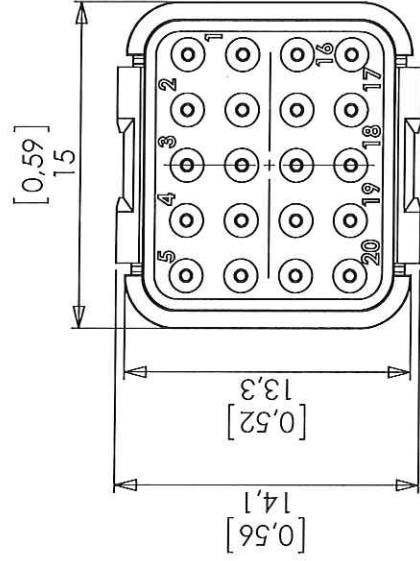


Issue de la norme EN4165
Arise of EN4165 standard

DMC-M 20-22 PX



Codage A, B, C, D ou N (universal)
Keying A, B, C, D or N (universal)

CARACTERISTIQUES :

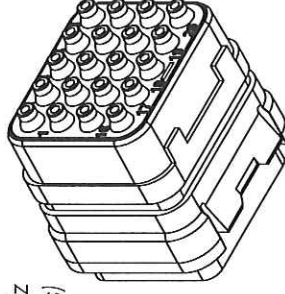
Température d'utilisation : -55°C à +175°C
Matériaux : Thermoplastique et silicone
Tension de tenue : 1300 V eff. ; 50 Hz
Masse : 3,6g Maxi (Hors contacts)
Dimensions : Millimètres [pouces]
Contacts :

- Mâle #22 : 724-0001-22 / EN3155008M2222
Outil insertion/extraction :
- M81969/14-01

CARACTERISTIQUES :

Operating temperature range : -55°C à +175°C
Material : Thermoplastic et silicone
Withstand voltage : 1300 V eff. ; 50 Hz
Weight : 3,6g Maxi (without contacts)
Dimensions : Millimeters [inches]
Contacts :

- Pin #22 : 724-0001-22 / EN3155008M2222
Insertion/extraction tool :
- M81969/14-01



Module livré avec contacts / Module delivered with contacts

Revision	31/05/18	Création	SERIE	DMC-M	DATE	26/10/93	VISA Creation Created	VISA Approval Approved
Date		Observations	DESIGNATION	Module P 20 #22	REF :	DMC-M 20-22 PX		
ORIGINE :		DE 34040	Pin module 20 #22	P/N :				
				VERSION		REVISION		
						204-19-C/01		



Connecteurs Electriques Deutsch
17, rue LAVOISIER - BP 117 - 27091 EVREUX CEDEX 09 - FRANCE

FICHE TECHNIQUE
TECHNICAL DATA SHEET

X-ON Electronics

Largest Supplier of Electrical and Electronic Components

Click to view similar products for [Rectangular MIL Spec Connectors](#) category:

Click to view products by [TE Connectivity](#) manufacturer:

Other Similar products are found below :

[006-1169-16](#) [CSR31343-0001-00000](#) [CSR31899-0001-00000](#) [CSR31900-0001-A0001](#) [CTJ-3D-05](#) [CTS-S16/16](#) [M55302/57A36X](#)
[M55302/58-A70Y](#) [65002-062](#) [65008-D08](#) [CY4602-000](#) [732-8020-01](#) [732-8021-02 B](#) [77058-22-55PN](#) [81542-20](#) [86.030.0053.0](#) [1241346-1](#)
[RM252-020-311-2900](#) [DMC-M 08-16 SNE](#) [1589051-4](#) [BACC65CAMA](#) [BACC65CAMN](#) [BACC65CP1PN](#) [BACI10BC1220PN](#) [EN4165A99-](#)
[011NB](#) [18023-9](#) [HSB-D4S03DM222X](#) [2217548-1](#) [891-009-15SA2-BRT1T](#) [SIM2S100A](#) [1604996-2](#) [SMD25PN90L-4055](#) [220A012-25225-0](#)
[22628-10-6P-791](#) [CSR31343-0001-A0001](#) [CSR31899-0001-A0001](#) [CSR31900-0001-00000](#) [33526M11-08PD](#) [RE04-212S](#) [CTD160E01F-](#)
[6148](#) [CTJ112E03B](#) [CTJ122E02D-8000](#) [CTJ-3D-12](#) [CTJ920E06N-513](#) [CTJ920E12N-513](#) [CTL-16-090](#) [CTR06-5100SY](#) [M55302/63A20H](#)
[M55302/66-30H](#) [M81714/63-22S W/PLUGS INS](#)