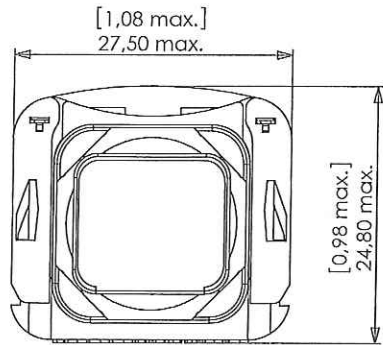
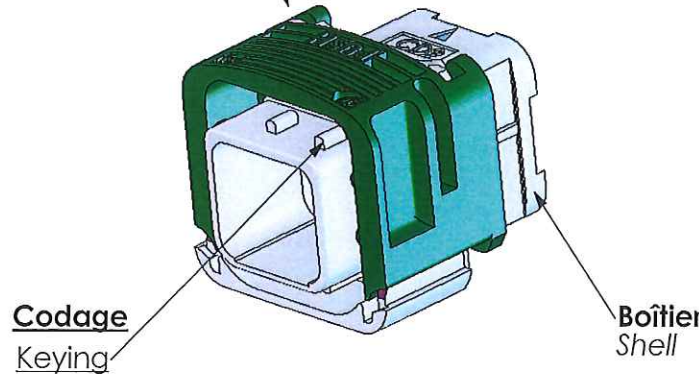


**ENCOMBREMENT MAXIMAL**

OVERALL DIMENSIONS



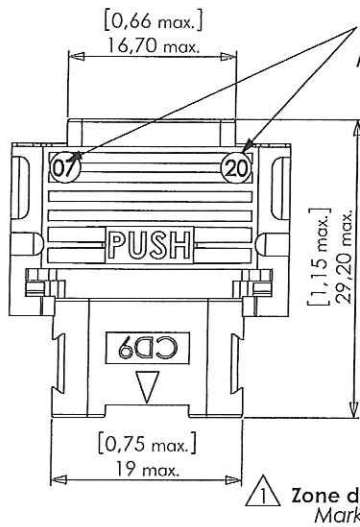
Etrier de verrouillage  
Locking slide latch



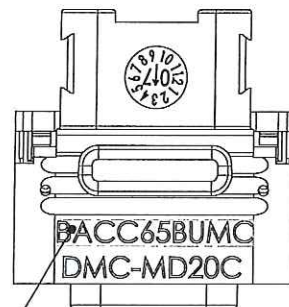
**Système de Référence**  
Part numbering system

DMC-MD 20 \*

Codage  
Keying  
(N,A,B,C,D,E,F,G)



Lot de moulage  
Molding batch



Zone de marquage  
Marking area

**CODAGE C REPRESENTE**  
**C KEYING REPRESENTED**

⚠ Position et sens du marquage non contractuel/ Position and direction of the marking not contractual

**NOTA :**

Matériaux : thermoplastique

Material : thermoplastic

Protection  
Boîtier : métallisation nickel  
Etrier de verrouillage : sans

Plating  
Shell : nickel  
locking slide latch : without

Masse : 9.2 gr maxi

Weight : 9.2 gr maxi

A utiliser avec modules DMC-M série II

To be used with modules DMC-M serie II.

Conforme à la norme EN 4165-024  
et BACC65BU

Compliant with EN 4165-024 and BACC65BU  
specification..

Dimensions en millimètres [pouces]

Dimensions in millimeters [inches]

i	01/10/18	OE021018	SERIE	DMC-M serie II	DATE	09-12-05	VISA Creation	VISA Approval	
h	19/06/18	OE200618	DESIGNATION	Fiche Mono-module Single-module plug	REF:	DMC-MD 20 X			
g	13/11/14	Voir OE111114	ORIGINE :	DE 014/04	P/N:				
Revision	Date	Observations					VERSION	REVISION	
<b>Connecteurs Electriques Deutch</b> 17, rue LAVOISIER - BP 117 - 27091 EVREUX CEDEX 09 - FRANCE			<b>FICHE TECHNIQUE</b> <b>TECHNICAL DATA SHEET</b>				204-119-C/01		

## X-ON Electronics

Largest Supplier of Electrical and Electronic Components

*Click to view similar products for [Rectangular MIL Spec Connectors](#) category:*

*Click to view products by [TE Connectivity](#) manufacturer:*

Other Similar products are found below :

[006-1169-16](#) [CSR31343-0001-00000](#) [CSR31899-0001-00000](#) [CSR31900-0001-A0001](#) [CTJ-3D-05](#) [CTS-S16/16](#) [M55302/57A36X](#)  
[M55302/58-A70Y](#) [65002-062](#) [65008-D08](#) [CY4602-000](#) [732-8020-01](#) [732-8021-02 B](#) [77058-22-55PN](#) [81542-20](#) [86.030.0053.0](#) [1241346-1](#)  
[RM252-020-311-2900](#) [DMC-M 08-16 SNE](#) [1589051-4](#) [BACC65CAMA](#) [BACC65CAMN](#) [BACC65CP1PN](#) [BACI10BC1220PN](#) [EN4165A99-](#)  
[011NB](#) [18023-9](#) [HSB-D4S03DM222X](#) [2217548-1](#) [891-009-15SA2-BRT1T](#) [SIM2S100A](#) [1604996-2](#) [SMD25PN90L-4055](#) [220A012-25225-0](#)  
[22628-10-6P-791](#) [CSR31343-0001-A0001](#) [CSR31899-0001-A0001](#) [CSR31900-0001-00000](#) [33526M11-08PD](#) [RE04-212S](#) [CTD160E01F-](#)  
[6148](#) [CTJ112E03B](#) [CTJ122E02D-8000](#) [CTJ-3D-12](#) [CTJ920E06N-513](#) [CTJ920E12N-513](#) [CTL-16-090](#) [CTR06-5100SY](#) [M55302/63A20H](#)  
[M55302/66-30H](#) [M81714/63-22S W/PLUGS INS](#)