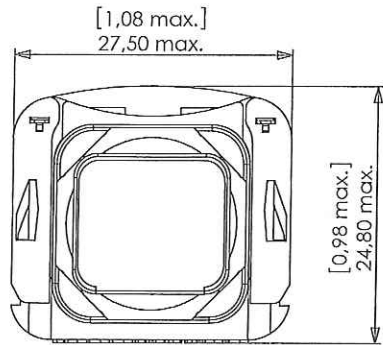
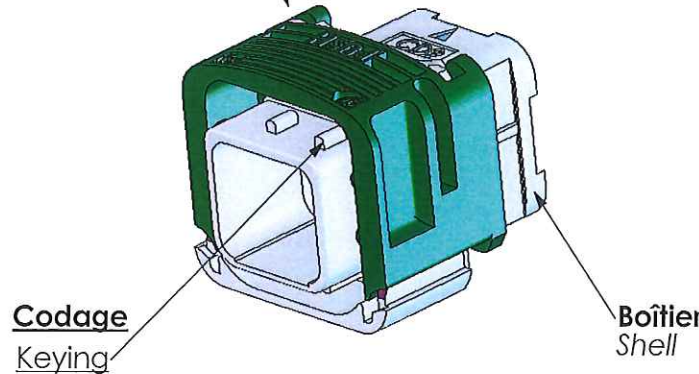


ENCOMBREMENT MAXIMAL

OVERALL DIMENSIONS



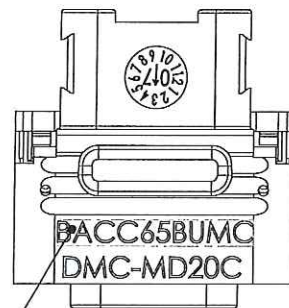
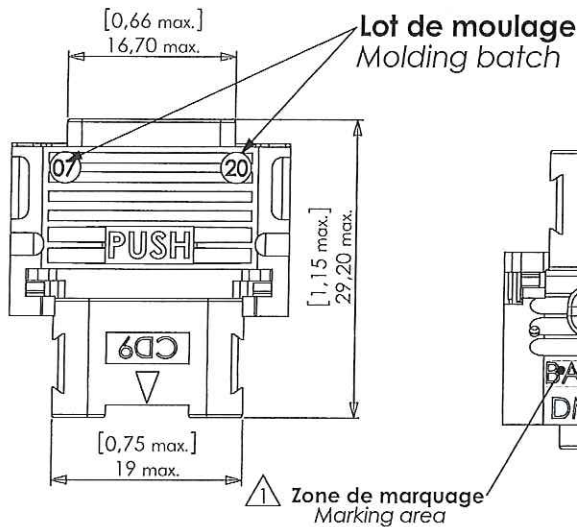
Etrier de verrouillage
Locking slide latch



Système de Référence
Part numbering system

DMC-MD 20 *

Codage
Keying
(N,A,B,C,D,E,F,G)



CODAGE C REPRESENTE
C KEYING REPRESENTED

⚠ Position et sens du marquage non contractuel/ Position and direction of the marking not contractual

NOTA :

Matériaux : thermoplastique

Material : thermoplastic

Protection
Boîtier : métallisation nickel
Etrier de verrouillage : sans

Plating
Shell : nickel
locking slide latch : without

Masse : 9.2 gr maxi

Weight : 9.2 gr maxi

A utiliser avec modules DMC-M série II

To be used with modules DMC-M serie II.

Conforme à la norme EN 4165-024
et BACC65BU

Compliant with EN 4165-024 and BACC65BU
specification..

Dimensions en millimètres [pouces]

Dimensions in millimeters [inches]

i	01/10/18	OE021018	SERIE	DMC-M serie II	DATE	09-12-05	VISA Creation	VISA Approval	
h	19/06/18	OE200618	DESIGNATION	Fiche Mono-module Single-module plug	REF:	DMC-MD 20 X			
g	13/11/14	Voir OE111114	ORIGINE :	DE 014/04	P/N:				
Revision	Date	Observations					VERSION	REVISION	
Connecteurs Electriques Deutch 17, rue LAVOISIER - BP 117 - 27091 EVREUX CEDEX 09 - FRANCE			FICHE TECHNIQUE TECHNICAL DATA SHEET				204-119-C/01		

X-ON Electronics

Largest Supplier of Electrical and Electronic Components

Click to view similar products for [Rectangular MIL Spec Connectors](#) category:

Click to view products by [TE Connectivity](#) manufacturer:

Other Similar products are found below :

[006-1169-16](#) [CSR31343-0001-00000](#) [CSR31899-0001-00000](#) [CSR31900-0001-A0001](#) [CTJ-3D-05](#) [CTS-S16/16](#) [M55302/57A36X](#)
[M55302/58-A70Y](#) [65002-062](#) [65008-D08](#) [CY4602-000](#) [732-8020-01](#) [732-8021-02 B](#) [77058-22-55PN](#) [81542-20](#) [86.030.0053.0](#) [1241346-1](#)
[RM252-020-311-2900](#) [DMC-M 08-16 SNE](#) [1589051-4](#) [BACC65CAMA](#) [BACC65CAMN](#) [BACC65CP1PN](#) [BACI10BC1220PN](#) [EN4165A99-](#)
[011NB](#) [18023-9](#) [HSB-D4S03DM222X](#) [2217548-1](#) [891-009-15SA2-BRT1T](#) [SIM2S100A](#) [1604996-2](#) [SMD25PN90L-4055](#) [220A012-25225-0](#)
[22628-10-6P-791](#) [CSR31343-0001-A0001](#) [CSR31899-0001-A0001](#) [CSR31900-0001-00000](#) [33526M11-08PD](#) [RE04-212S](#) [CTD160E01F-](#)
[6148](#) [CTJ112E03B](#) [CTJ122E02D-8000](#) [CTJ-3D-12](#) [CTJ920E06N-513](#) [CTJ920E12N-513](#) [CTL-16-090](#) [CTR06-5100SY](#) [M55302/63A20H](#)
[M55302/66-30H](#) [M81714/63-22S W/PLUGS INS](#)