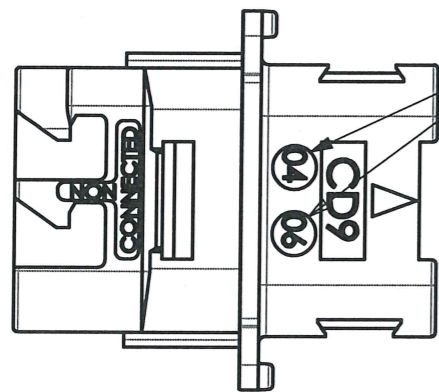
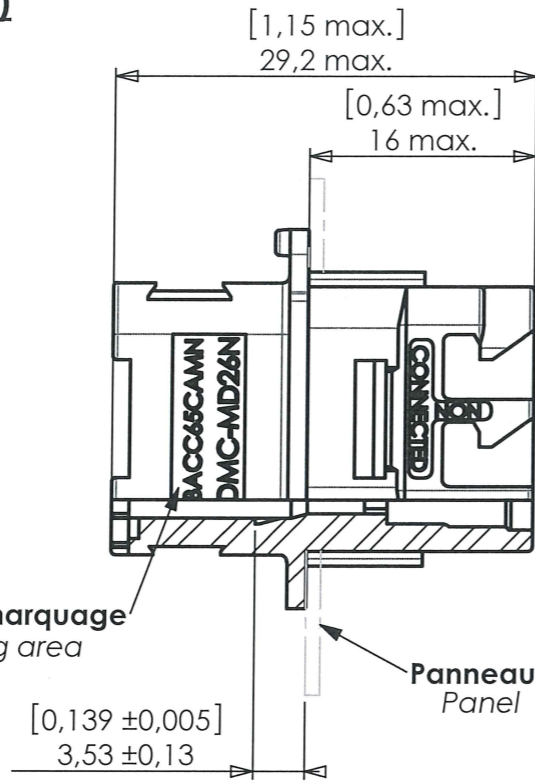
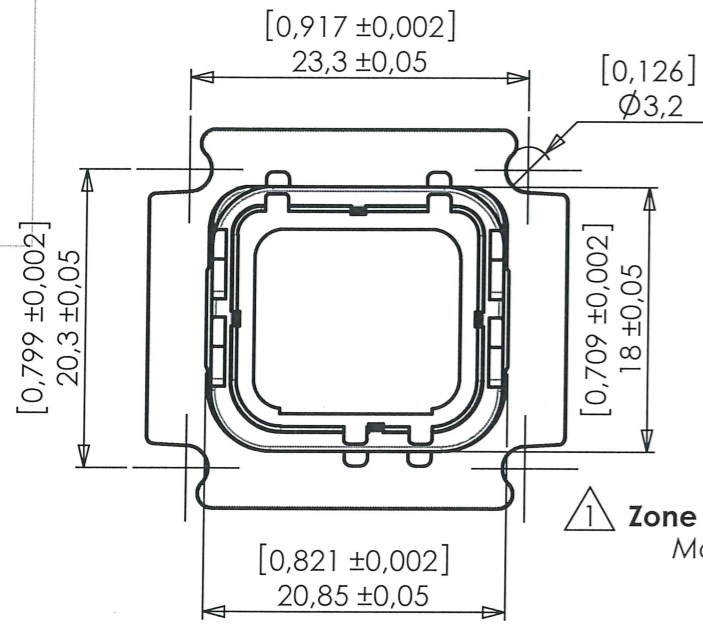


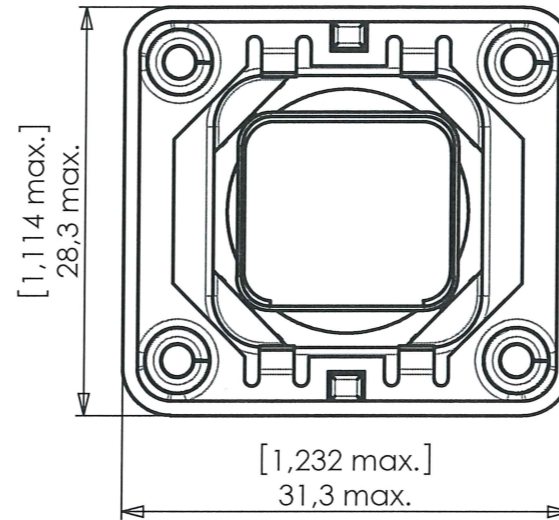
**ENCOMBREMENT MAXIMAL (sans joint)**  
OVERALL DIMENSIONS (without gasket)



Date-code produit = Lot de moulage  
Product date-code = molding batch

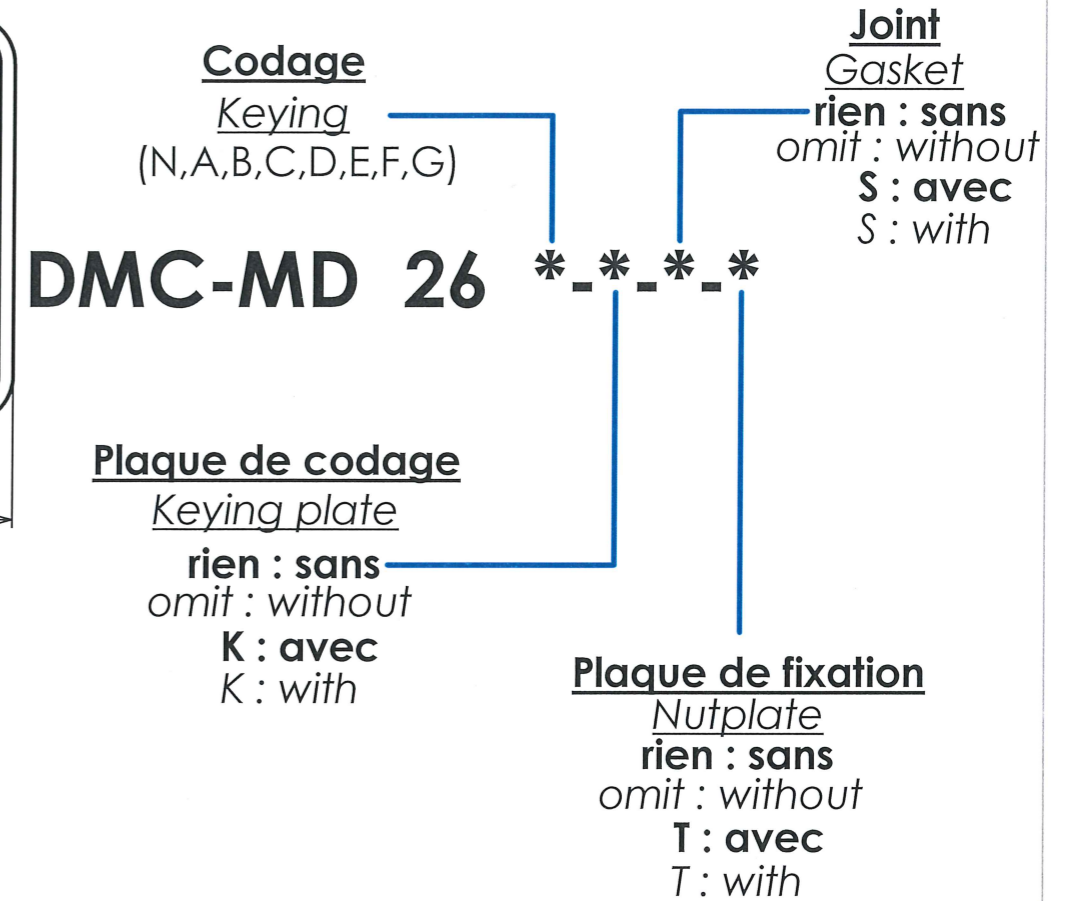
Zone de marquage  
Marking area

**ENCOMBREMENT MAXIMAL**  
OVERALL DIMENSIONS



DMC - MD 26 X-X-X-X

**Système de Référence**  
Part Numbering



**CODAGE N REPRESENTE**  
N KEYING REPRESENTED

Position et sens du marquage non contractuel / Position and direction of the marking not contractual

**NOTA :**

Matériaux : boîtier et plaque de codage : thermoplastique / Material : shell and keying plate : thermoplastic  
joint : silicone / gasket : silicone  
plaque de fixation : acier inox / nutplate : stainless steel

Protection : métallisation nickel (boîtier) / Plating : nickel (shell)

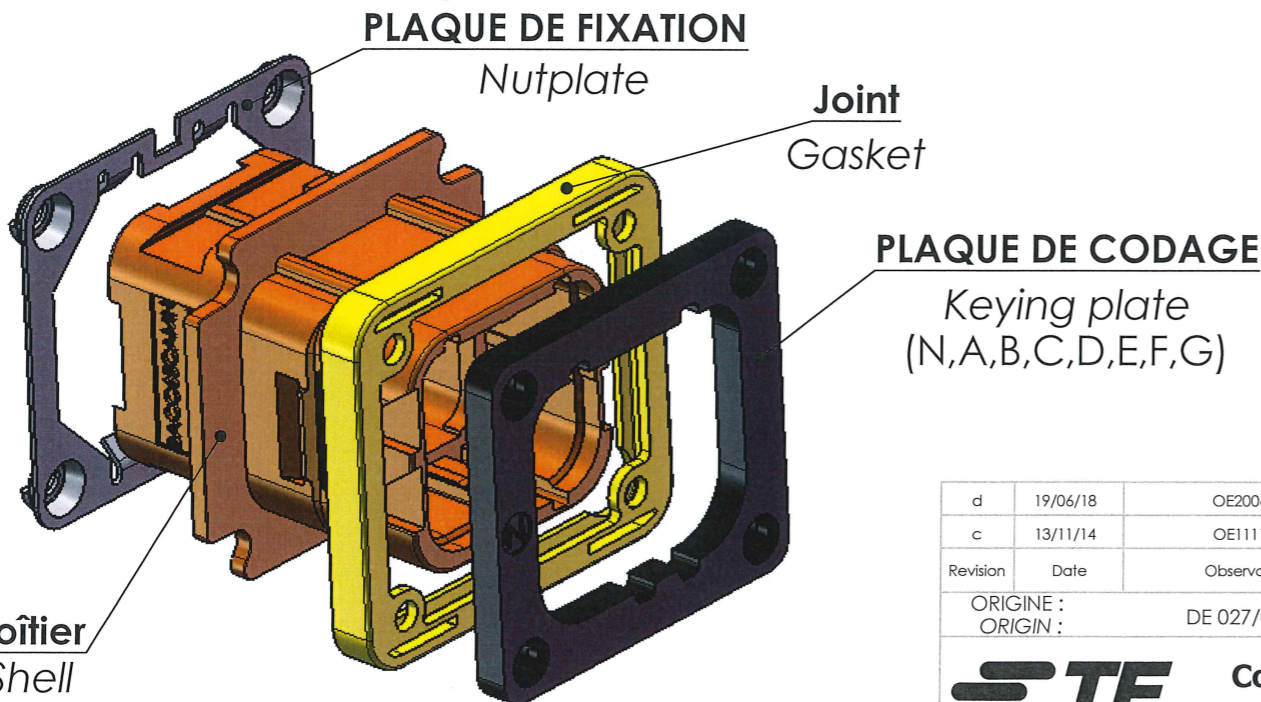
Masse : 9 gr maxi. / Weight : 9 gr maxi.

Livré avec bouchon de protection / Delivered with dust cap.

A utiliser avec modules DMC-M série II / To be used with modules DMC-M serie II.

Conforme à la norme EN4165-025 et BACC65CA / Compliant with EN4165-025 and BACC65CA specification.

Dimensions en millimètres [pouces] / Dimensions in millimeters [inches]



d	19/06/18	OE200618	SERIE DMC-M Série II	DATE	18-09-07	VISA Creation Created	VISA Approval Approval
c	13/11/14	OE111114					
Revision	Date	Observations	DESIGNATION	Embbase longue Mono-module	REF:	DMC - MD 26 X-X-X-X	-
ORIGINE :	ORIGIN :	DE 027/06		Extender Receptacle Single-module	P/N:	DMC - MD 26 X-X-X-X	-
							VERSION REVISION



Connecteurs Electriques Deutsch  
17, rue LAVOISIER - BP 117 - 27091 EVREUX CEDEX 09 - FRANCE

FICHE TECHNIQUE  
TECHNICAL DATA SHEET

204-119-C/101

## X-ON Electronics

Largest Supplier of Electrical and Electronic Components

*Click to view similar products for [Rectangular MIL Spec Connectors](#) category:*

*Click to view products by [TE Connectivity](#) manufacturer:*

Other Similar products are found below :

[891-011-15SA2-BSST](#) [CTS-S16/16](#) [65002-062](#) [CY4602-000](#) [732-8020-01](#) [77058-22-55PN](#) [81542-20](#) [86.030.0053.0](#) [1241346-1](#) [RM252-020-311-2900](#) [DMC-M 08-16 SA](#) [1589051-4](#) [MSO34MPK1E1](#) [BACC65CAMA](#) [BACC65CP1PN](#) [BACI10BC0816PNBA](#) [HSB-D4S03DM222X](#) [2217548-1](#) [891-006-9PS-BST1T](#) [891-009-15SA2-BRT1T](#) [27963-20T12](#) [SIM2N40NC3](#) [SIM2S100A](#) [1604996-2](#) [SMD25PN90L-4055](#) [1900ND08S1B00A](#) [22628-10-6P-791](#) [RE04-212S](#) [M32139/03-G05SN](#) [CTD160E01F-6148](#) [CTJ112E03B](#) [CTJ122E02D-8000](#) [CTJ-3D-12](#) [CTJ920E06N-513](#) [CTJ920E12N-513](#) [CTL-16-090](#) [RM300-000-581-0000](#) [CY4600-000](#) [CY4601-000](#) [38111-14-15SN](#) [38112-14-15PN](#) [MMA23-0111R1](#) [MMD25-0071P1](#) [33516062020](#) [33526M11-08PE](#) [DMC-M99-01AN](#) [Y59113WE20PNV00300](#) [ZPF000000000106310](#) [105979-31](#) [EN4165M01AD0G0](#)