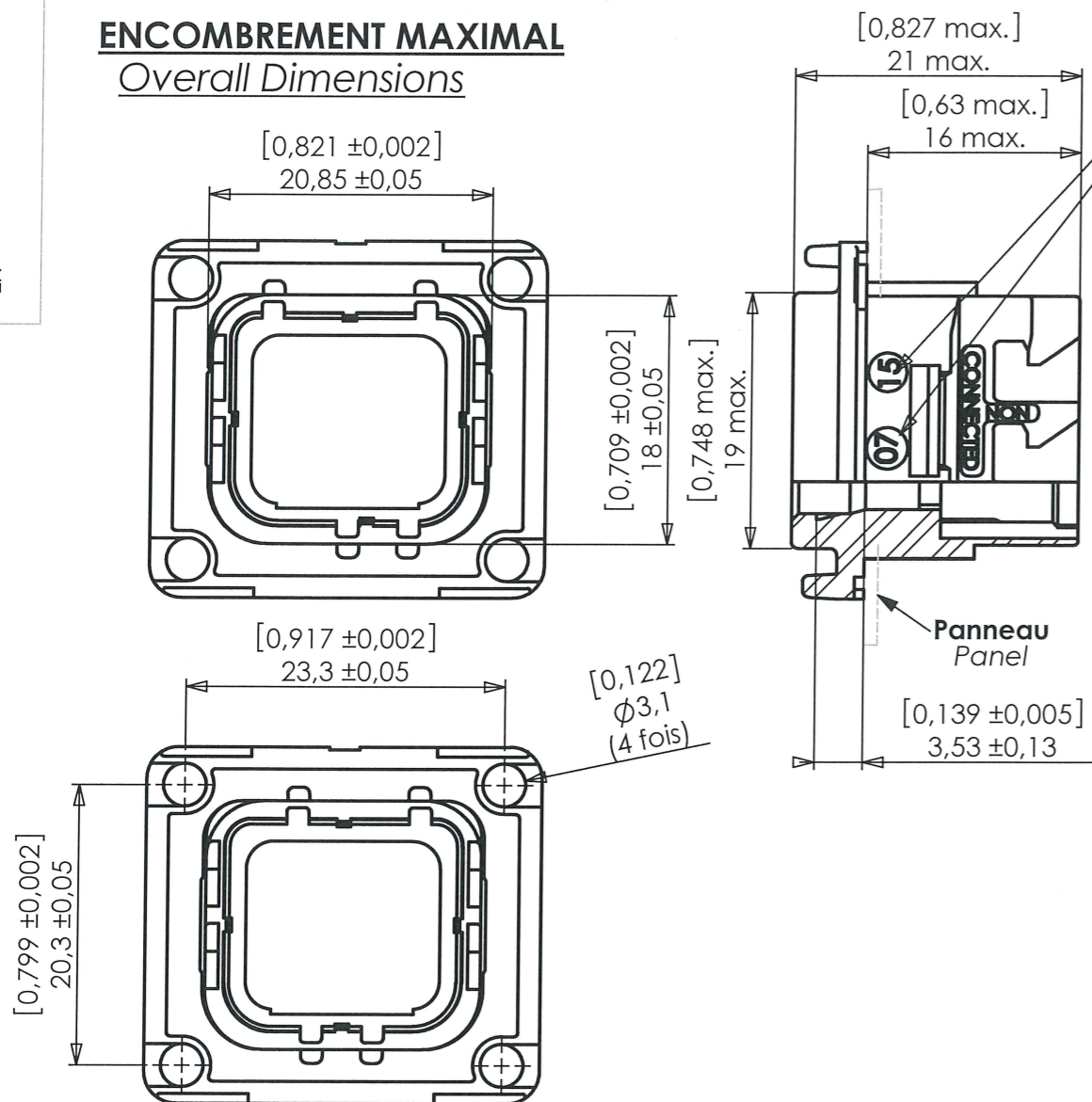


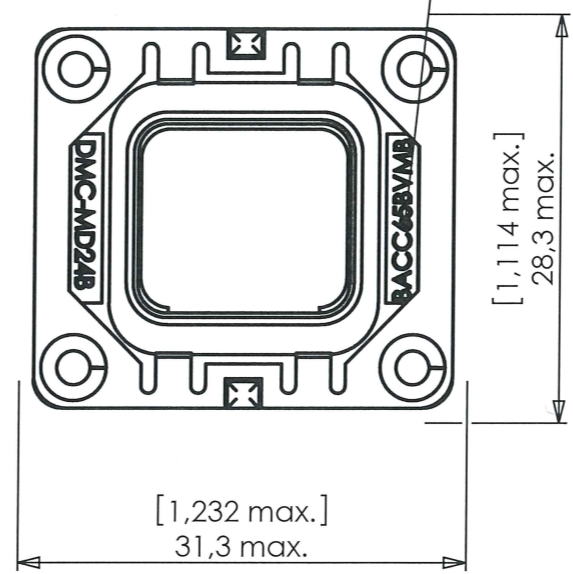
ENCOMBREMENT MAXIMAL

Overall Dimensions



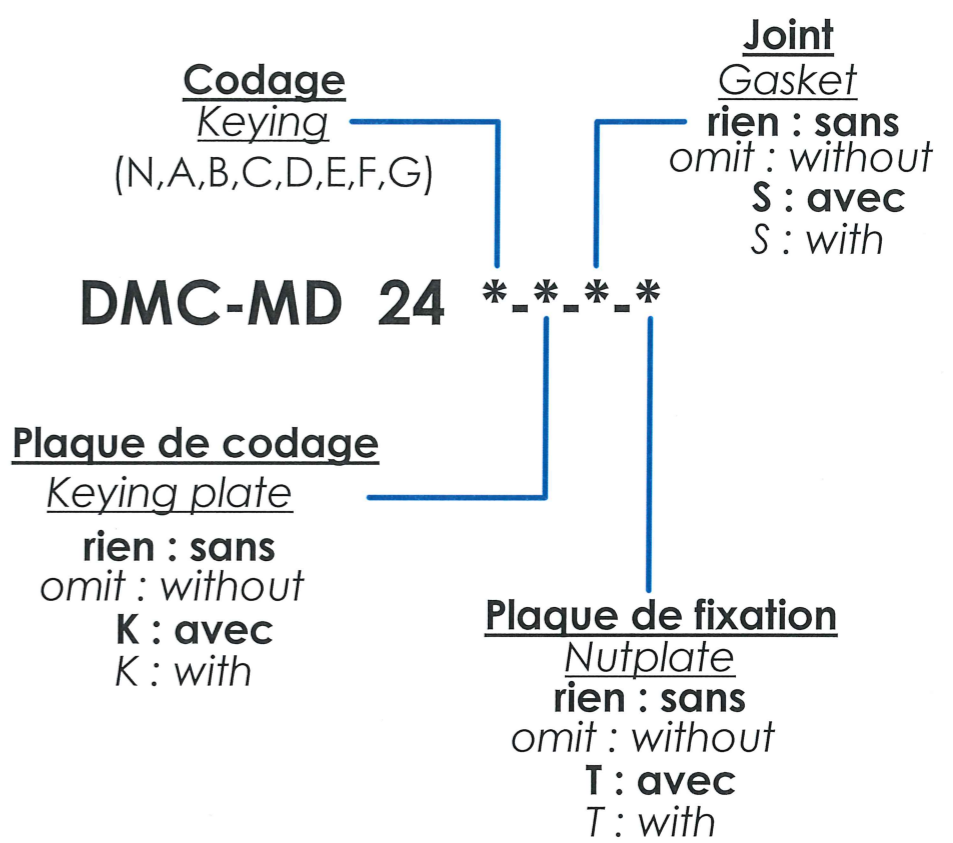
Date-code produit = Lot de moulage
Product date-code = molding batch

Zone de marquage
Marking area



CODAGE N REPRESENTE
N KEYING REPRESENTED

Système de Référence
Part numbering



Position et sens du marquage non contractuel/ *Position and direction of the marking not contractual*

NOTA :

Matériaux : *boîtier et plaque de codage : thermoplastique* / *Material : shell and keying plate : thermoplastic*
joint : silicone / *gasket : silicone*
plaque de fixation : acier inox / *nutplate : stainless steel*

Protection : *métallisation nickel (boîtier).*
Masse : *9 gr maxi.*
Livré avec bouchon de protection.
A utiliser avec modules DMC-M série II.

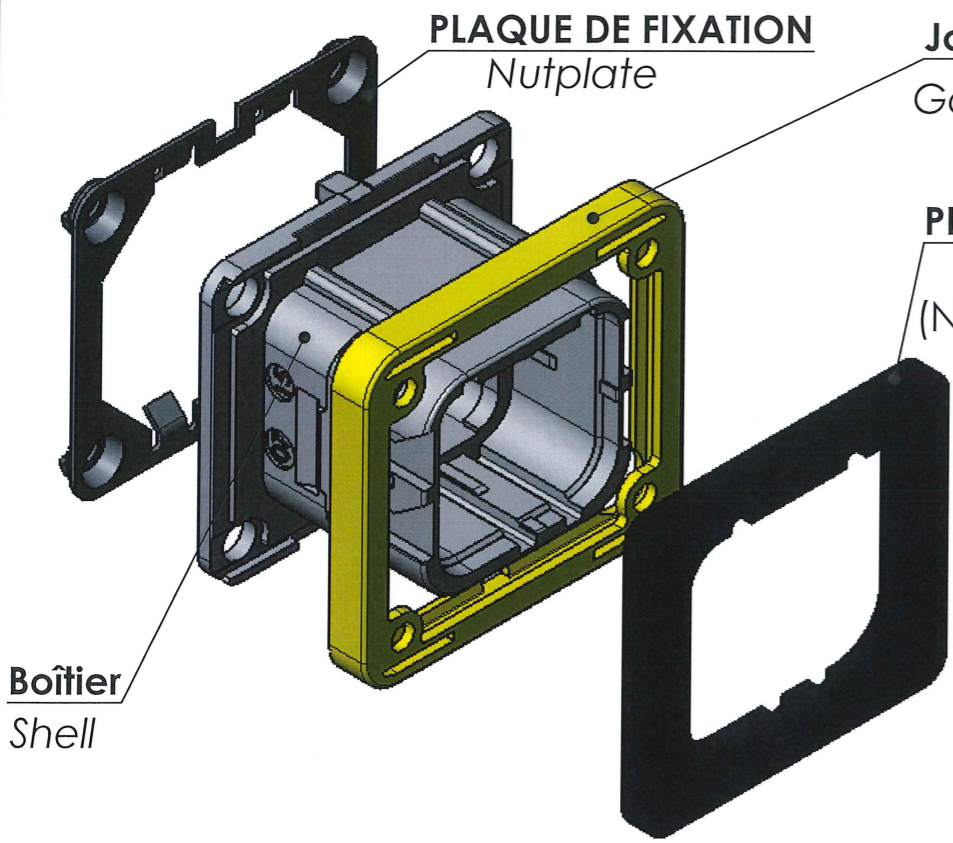
Plating : nickel (shell).
Weight : *9 gr maxi.*
Delivered with dust cap.
To be used with modules DMC-M serie II.

Conforme à la norme EN4165-025 et BACC65BV

Compliant with EN4165-025 and BACC65BV specification.

Dimensions en millimètres [pouces]

Dimensions in millimeters [inches]



e	19/06/18	OE200618	SERIE DMC-M	Série II	DATE	12-07-2007	VISA Creation Created	VISA Approval Approval
d	12/11/14	Voir OE111114	DESIGNATION Embase Mono-module		REF :	DMC - MD 24 X-X-X-X		
Revision	Date	Observations	Receptacle Single-module		P/N:			
ORIGINE :		DE-014-04			VERSION		REVISION	

TE **Connecteurs Electriques Deutsch**
 17, rue LAVOISIER - BP 117 - 27091 EVREUX CEDEX 09 - FRANCE

FICHE TECHNIQUE
TECHNICAL DATA SHEET

204-119-C/101

X-ON Electronics

Largest Supplier of Electrical and Electronic Components

Click to view similar products for [Rectangular MIL Spec Connectors](#) category:

Click to view products by [TE Connectivity](#) manufacturer:

Other Similar products are found below :

[891-011-15SA2-BSST](#) [CTS-S16/16](#) [65002-062](#) [CY4602-000](#) [732-8020-01](#) [77058-22-55PN](#) [81542-20](#) [86.030.0053.0](#) [1241346-1](#) [RM252-020-311-2900](#) [DMC-M 08-16 SA](#) [1589051-4](#) [MSO34MPK1E1](#) [BACC65CAMA](#) [BACC65CP1PN](#) [BACI10BC0816PNBA](#) [HSB-D4S03DM222X](#) [2217548-1](#) [891-006-9PS-BST1T](#) [891-009-15SA2-BRT1T](#) [27963-20T12](#) [SIM2N40NC3](#) [SIM2S100A](#) [1604996-2](#) [SMD25PN90L-4055](#) [1900ND08S1B00A](#) [22628-10-6P-791](#) [33526M11-08PD](#) [RE04-212S](#) [M32139/03-G05SN](#) [CTD160E01F-6148](#) [CTJ112E03B](#) [CTJ122E02D-8000](#) [CTJ-3D-12](#) [CTJ920E06N-513](#) [CTJ920E12N-513](#) [CTL-16-090](#) [RM300-000-581-0000](#) [CY4600-000](#) [CY4601-000](#) [38111-14-15SN](#) [38112-14-15PN](#) [MMA23-0111R1](#) [MMD25-0071P1](#) [33516062020](#) [33526M11-08PE](#) [DMC-M99-01AN](#) [Y59113WE20PNV00300](#) [ZPF000000000106310](#) [105979-31](#)