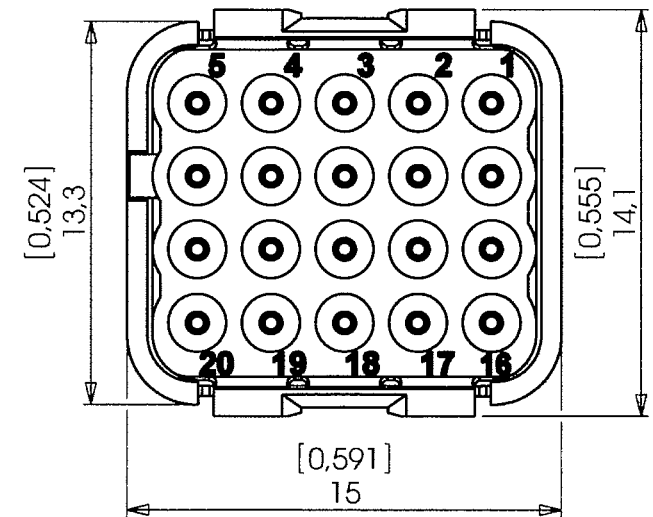
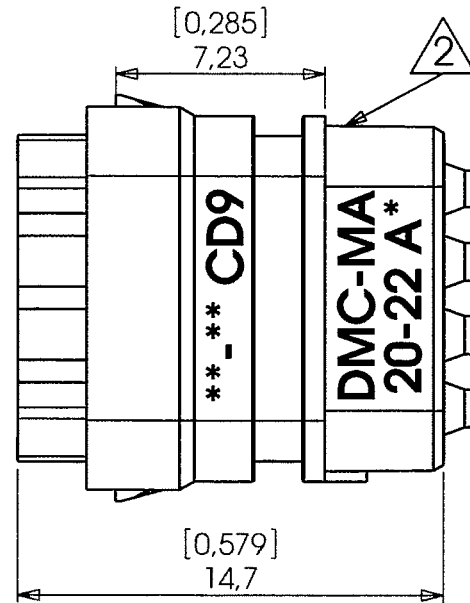
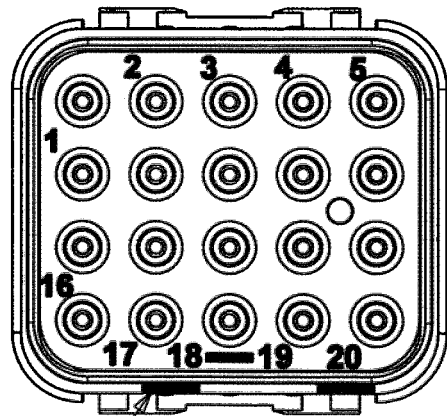


ORIGINAL EN ROUGE

Interface suivant EN4165 A 20-22 1 *A
Interface according to EN4165 A 20-22 1 *A

DMC-MA 20-22 AX



X: Codage A,B,C,D,E,F ou N
X: Keying A,B,C,D,E,F or N
(1)

CARACTERISTIQUES:

Température d'utilisation: -55°C à +175°C

Matériaux: Thermoplastique, silicone fluoré

Masse: 2,9g Maxi

Dimensions: Millimètres (pouces)

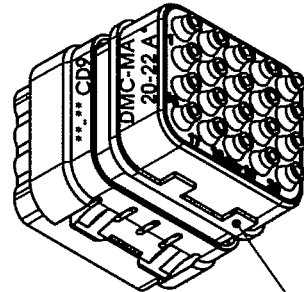
Contacts:

- Mâles #22 câble cuivre - EN3155-070M22**
- Mâles #22 câble aluminium - ABS1380-22DKZ**

Outil insertion/extraction: M81969/14-01

Couleur: Gris et Noir

△ Codages E et F: clés sur face opposée à la clé N



Clé/Key N

CHARACTERISTICS:

Operating temperature range: -55°C to +175°C

Materials: Thermoplastic and fluorosilicone

Weight: 2,9g Maxi

Dimensions: Millimeters [inches]

Contacts:

- Pin #22 for copper cable - EN3155-070M22**
- Pin #22 for aluminium cable - ABS1380-22DKZ**

Insertion/extraction tool: M81969/14-01

Color: Grey and Black

△ E an F keys on opposite side of the connector

Module livré sans contacts / Module delivered without contacts

a	06-04-2011	OE090411	SERIE DMC-M	DATE 22-02-2010	VISA Creation Created	VISA Approbation Approval
Revision	Date	Observations	DESIGNATION	REF: P/N:	DMC-MA 20-22 AX (1)	
ORIGINE:	DE085/07		Module Mâle pour contact #22 collerette 1.8mm Pin Module for 1.8mm collar #22 contact			

DEUTSCH

Connecteurs Electriques Deutsch

17, rue LAVOISIER - BP 117 - 27091 EVREUX CEDEX 09 - FRANCE

**FICHE TECHNIQUE
TECHNICAL DATA SHEET**

204-19-B/F00

X-ON Electronics

Largest Supplier of Electrical and Electronic Components

Click to view similar products for [Rectangular MIL Spec Connectors](#) category:

Click to view products by [TE Connectivity](#) manufacturer:

Other Similar products are found below :

[891-011-15SA2-BSST](#) [CTS-S16/16](#) [65002-062](#) [CY4602-000](#) [732-8020-01](#) [77058-22-55PN](#) [81542-20](#) [86.030.0053.0](#) [1241346-1](#) [RM252-020-311-2900](#) [DMC-M 08-16 SA](#) [1589051-4](#) [MSO34MPK1E1](#) [BACC65CAMA](#) [BACC65CP1PN](#) [BACI10BC0816PNBA](#) [HSB-D4S03DM222X](#) [2217548-1](#) [891-006-9PS-BST1T](#) [891-009-15SA2-BRT1T](#) [27963-20T12](#) [SIM2N40NC3](#) [SIM2S100A](#) [1604996-2](#) [SMD25PN90L-4055](#) [1900ND08S1B00A](#) [22628-10-6P-791](#) [33526M11-08PD](#) [RE04-212S](#) [M32139/03-G05SN](#) [CTD160E01F-6148](#) [CTJ112E03B](#) [CTJ122E02D-8000](#) [CTJ-3D-12](#) [CTJ920E06N-513](#) [CTJ920E12N-513](#) [CTL-16-090](#) [RM300-000-581-0000](#) [CY4600-000](#) [CY4601-000](#) [38111-14-15SN](#) [38112-14-15PN](#) [MMA23-0111R1](#) [MMD25-0071P1](#) [33516062020](#) [33526M11-08PE](#) [DMC-M99-01AN](#) [Y59113WE20PNV00300](#) [ZPF000000000106310](#) [105979-31](#)