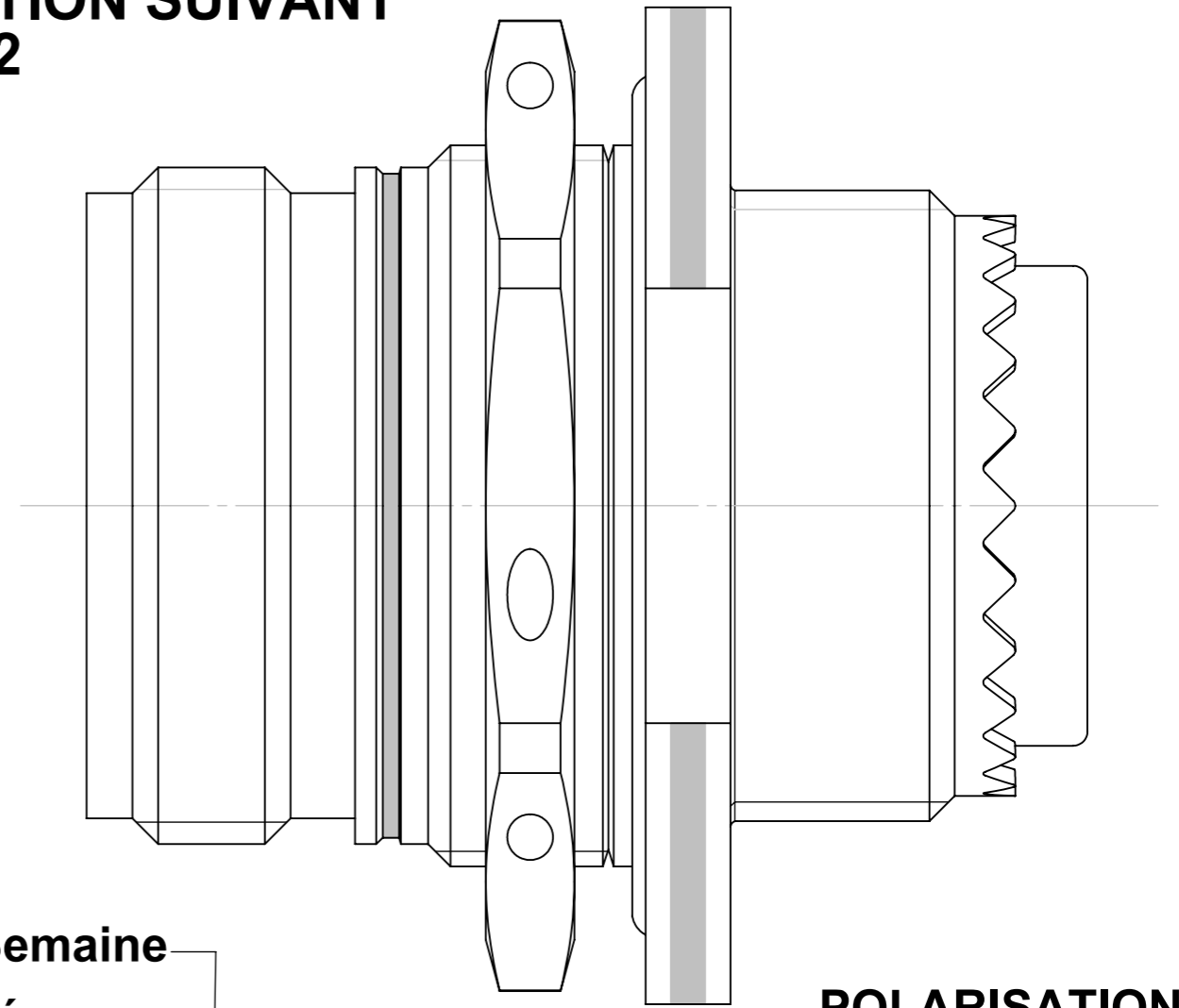


**IDENTIFICATION SUIVANT  
STD 790.1.02**

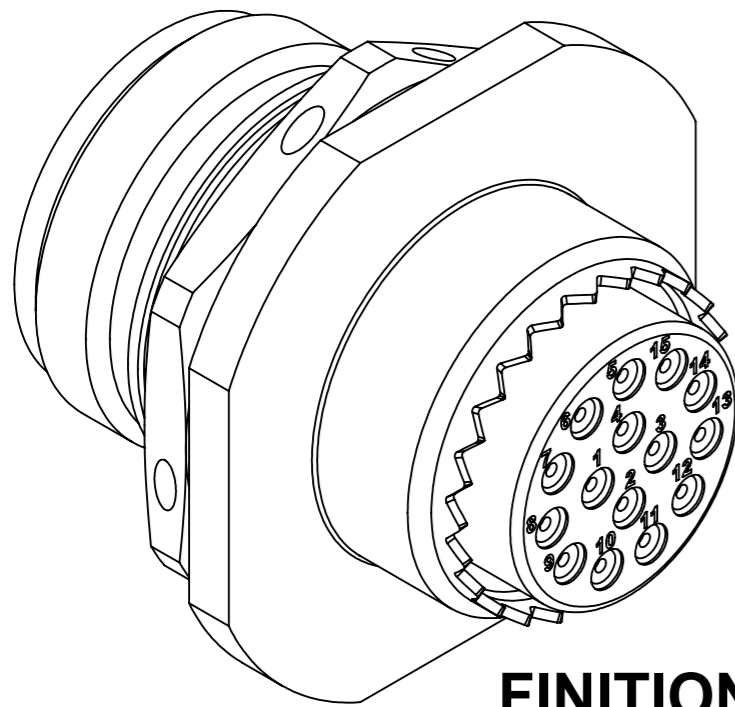


Semaine  
Année

**POLARISATION  
(N, 6, 7, 8, 9, Y)**

**\*\*\_\*\* CD9**

**983-7XX XX-XX XX**




**FINITION ET CONDITIONNEMENT  
SUIVANT SFD 001**

**CLASSE DE BOITIER  
(R, RS, W, WS, K, KE, S, SE, SF)**

**TAILLE  
(08, 10, 12, etc...)**

**TYPE CONTACT  
(P:Pin, S:Socket)**

**ARRANGEMENT  
(03, 06, 12, 42, etc...)**

Ce plan est la propriété de la Compagnie DEUTSCH et ne peut- être reproduit ou communiqué sans son autorisation.	VERIFIE PAR J.BALOURDET BON POUR FABRICATION 12-07-2013	ECHELLE 4:1	DESIGNATION <b>CONNECTEUR MOTEUR</b> OBSERVATIONS EN2997 - 983 - EMBASE CR - ALU/INOX
	DESSINE PAR DE PAEPE St. LE 18-NOV-03	 <i>Division Connecteurs Aéromilitaires</i> <b>Connecteurs Electriques Deutsch</b> <small>17, rue LAVOISIER - BP 117 - 27091 EVREUX CEDEX 9 - FRANCE</small>	

## X-ON Electronics

Largest Supplier of Electrical and Electronic Components

*Click to view similar products for [Standard Circular Connector](#) category:*

*Click to view products by [TE Connectivity](#) manufacturer:*

Other Similar products are found below :

[C015](#) [10F006](#) [001](#) [1](#) [5M2530B10P](#) [600259N006](#) [600273N007](#) [600432N009](#) [6280-2PG-519](#) [6280-3PG-311](#) [6280-3SG-311](#) [6280-7SG-3DC](#)  
[6280-7SG-522](#) [6282-2SG-321](#) [6282-5PG-311](#) [6282-6PG-519](#) [6282-8SG-311](#) [6283-11](#) [6283-15](#) [6290](#) [6382-2PG-311](#) [6382-2PG-3DC](#) [6382-](#)  
[2SG-321](#) [6382-2SG-3DC](#) [6382-4SG-516](#) [680-SMG](#) [681-PMG](#) [CXS3102A14S2P](#) [CXS3102A181S](#) [CXS3106A14S6S](#) [D38999/20FC8SA L/C](#)  
[MB12P-1](#) [7251-2PG-300](#) [7251-2SG-300](#) [7251-4PG-300](#) [7251-4SG-300](#) [7251-5PG-300](#) [7251-5SG-300](#) [7251-6SG-300](#) [7251-7PG-300](#) [7251-](#)  
[8PG-300](#) [7271-6SG-300](#) [7282-3PG-300-CH3](#) [7282-8PG-3ES](#) [73000005663](#) [75-190216-08S](#) [75-190218-10P](#) [75-474618-01S](#) [75-474620-07P](#)  
[799539-000](#) [MI8-SE](#) [80-190222-18P](#) [805-005-07NF11-19PC](#)