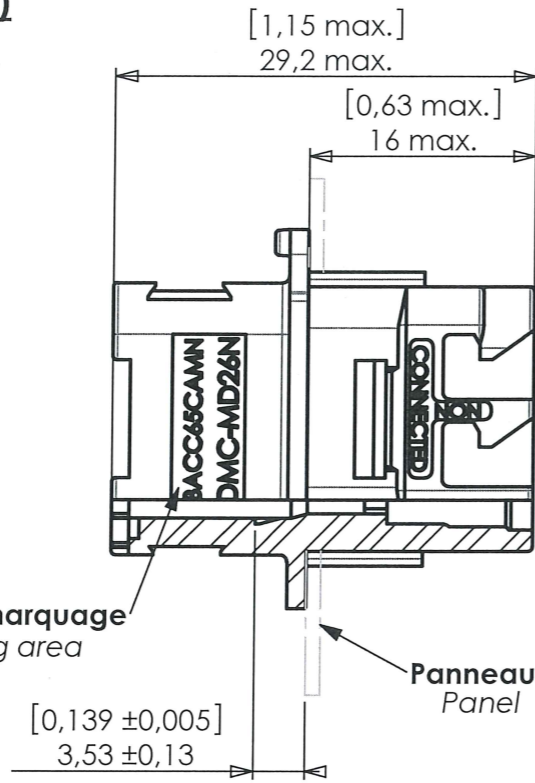
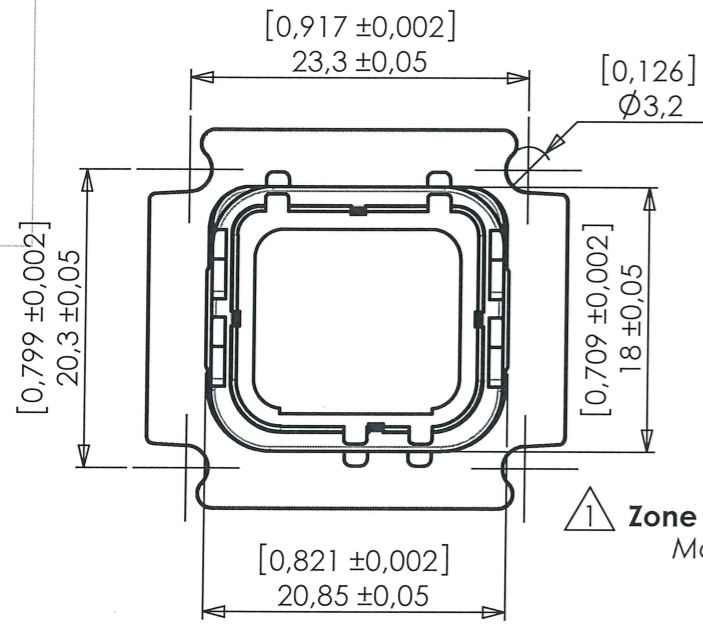
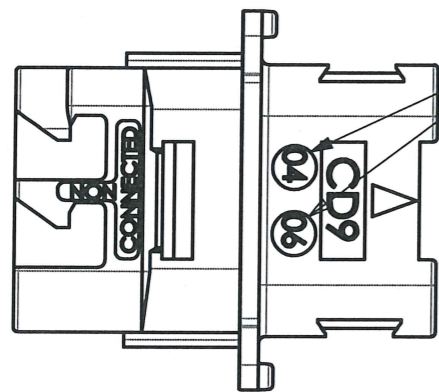


ENCOMBREMENT MAXIMAL (sans joint)
OVERALL DIMENSIONS (without gasket)

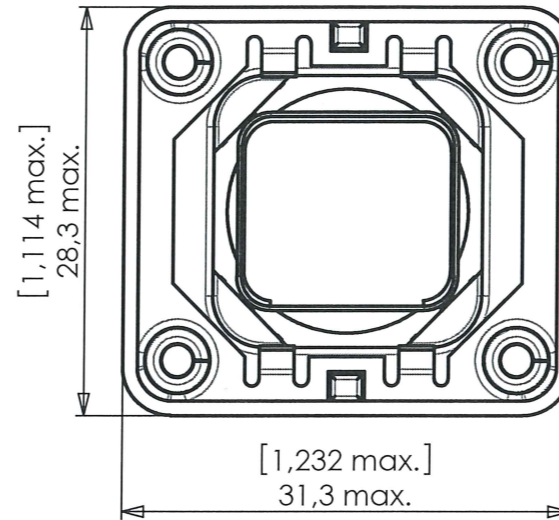


⚠ **Zone de marquage**
Marking area



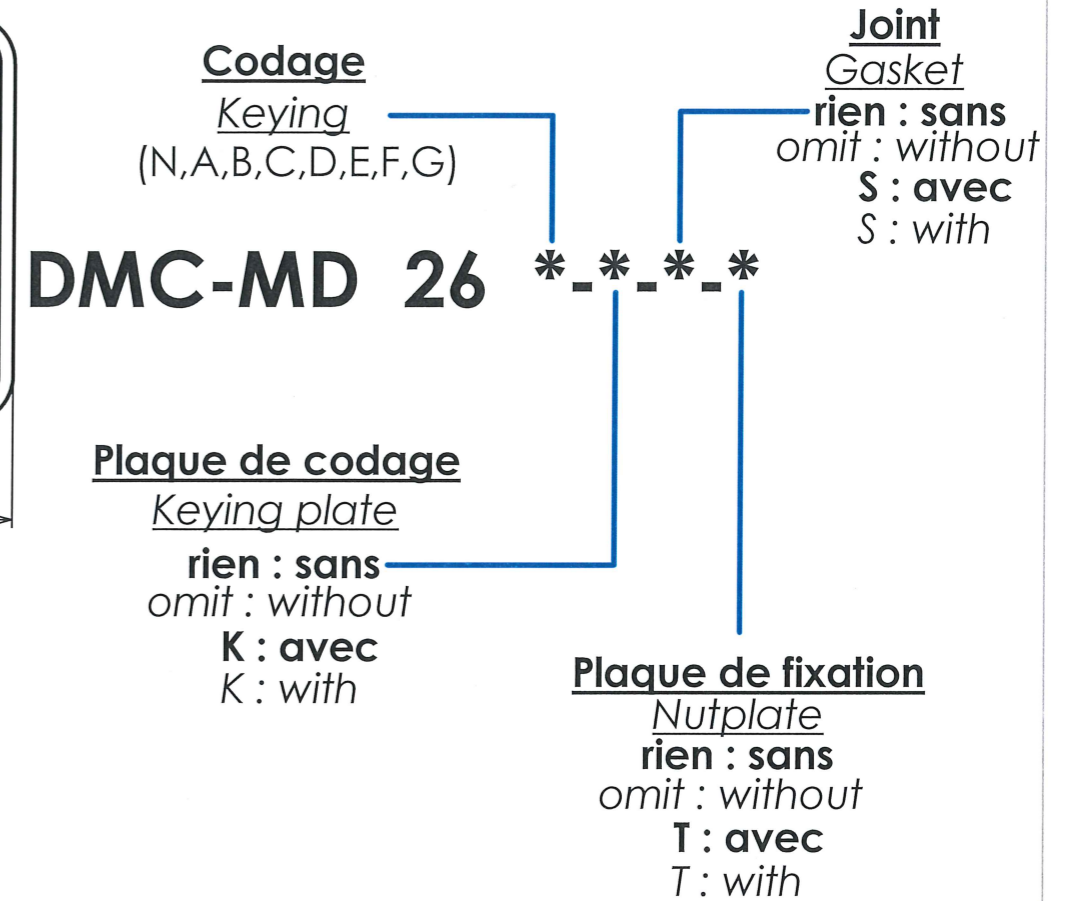
Date-code produit = Lot de moulage
Product date-code = molding batch

ENCOMBREMENT MAXIMAL
OVERALL DIMENSIONS



DMC - MD 26 X-X-X-X

Système de Référence
Part Numbering



CODAGE N REPRESENTE
N KEYING REPRESENTED

⚠ **Position et sens du marquage non contractuel** / Position and direction of the marking not contractual

NOTA :

Matériaux : boîtier et plaque de codage : thermoplastique / Material : shell and keying plate : thermoplastic
joint : silicone / gasket : silicone
plaque de fixation : acier inox / nutplate : stainless steel

Protection : métallisation nickel (boîtier) / Plating : nickel (shell)

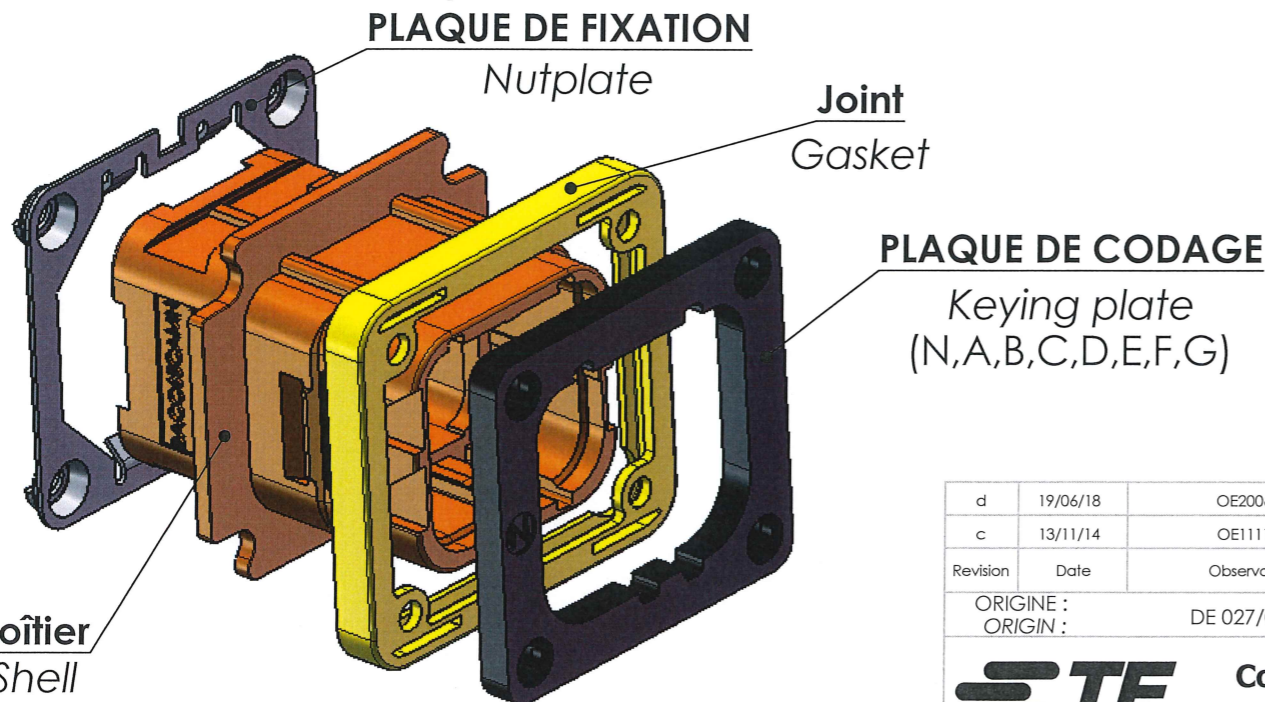
Masse : 9 gr maxi. / Weight : 9 gr maxi.

Livré avec bouchon de protection / Delivered with dust cap.

A utiliser avec modules DMC-M série II / To be used with modules DMC-M serie II.

Conforme à la norme EN4165-025 et BACC65CA / Compliant with EN4165-025 and BACC65CA specification.

Dimensions en millimètres [pouces] / Dimensions in millimeters [inches]



| | | | | | | | |
|-----------|----------|--------------|-----------------------------------|----------------------------|----------|-----------------------|------------------------|
| d | 19/06/18 | OE200618 | SERIE DMC-M Série II | DATE | 18-09-07 | VISA Creation Created | VISA Approval Approval |
| c | 13/11/14 | OE111114 | | | | | |
| Revision | Date | Observations | DESIGNATION | Embbase longue Mono-module | REF: | DMC - MD 26 X-X-X-X | - |
| ORIGINE : | ORIGIN : | DE 027/06 | Extender Receptacle Single-module | P/N: | | | - |
| | | | | | | | VERSION REVISION |



Connecteurs Electriques Deutsch
17, rue LAVOISIER - BP 117 - 27091 EVREUX CEDEX 09 - FRANCE

FICHE TECHNIQUE
TECHNICAL DATA SHEET

204-119-C/01

X-ON Electronics

Largest Supplier of Electrical and Electronic Components

Click to view similar products for [Rectangular MIL Spec Connectors](#) category:

Click to view products by [TE Connectivity](#) manufacturer:

Other Similar products are found below :

[006-1169-16](#) [CSR31343-0001-00000](#) [CSR31899-0001-00000](#) [CSR31900-0001-A0001](#) [CTJ-3D-05](#) [CTS-S16/16](#) [M55302/57A36X](#)
[M55302/58-A70Y](#) [65002-062](#) [65008-D08](#) [CY4602-000](#) [732-8020-01](#) [732-8021-02 B](#) [77058-22-55PN](#) [81542-20](#) [86.030.0053.0](#) [1241346-1](#)
[RM252-020-311-2900](#) [DMC-M 08-16 SNE](#) [1589051-4](#) [BACC65CAMA](#) [BACC65CAMN](#) [BACC65CP1PN](#) [BACI10BC1220PN](#) [EN4165A99-](#)
[011NB](#) [18023-9](#) [HSB-D4S03DM222X](#) [2217548-1](#) [891-009-15SA2-BRT1T](#) [SIM2S100A](#) [1604996-2](#) [SMD25PN90L-4055](#) [220A012-25225-0](#)
[22628-10-6P-791](#) [CSR31343-0001-A0001](#) [CSR31899-0001-A0001](#) [CSR31900-0001-00000](#) [33526M11-08PD](#) [RE04-212S](#) [CTD160E01F-](#)
[6148](#) [CTJ112E03B](#) [CTJ122E02D-8000](#) [CTJ-3D-12](#) [CTJ920E06N-513](#) [CTJ920E12N-513](#) [CTL-16-090](#) [CTR06-5100SY](#) [M55302/63A20H](#)
[M55302/66-30H](#) [M81714/63-22S W/PLUGS INS](#)