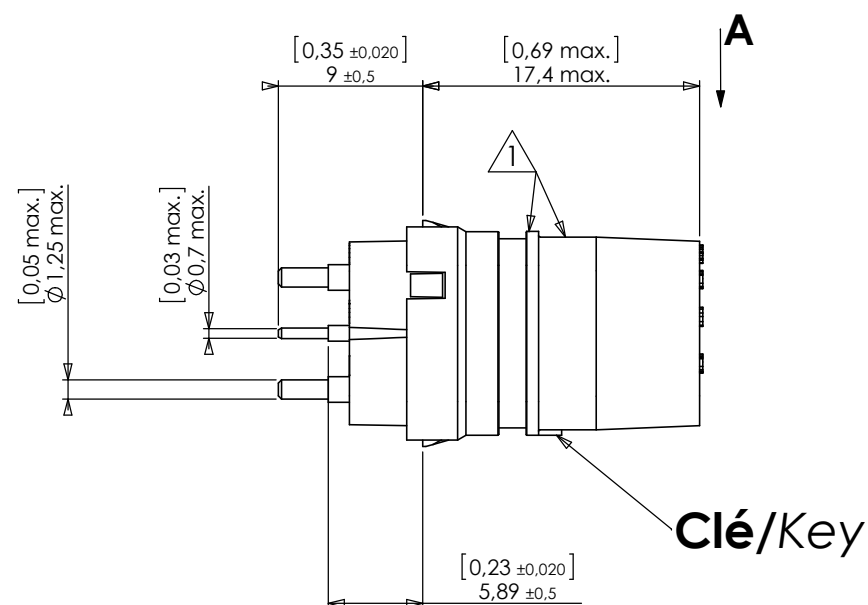
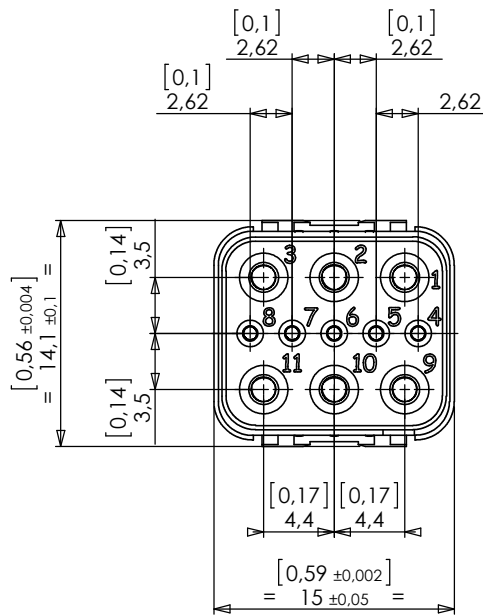
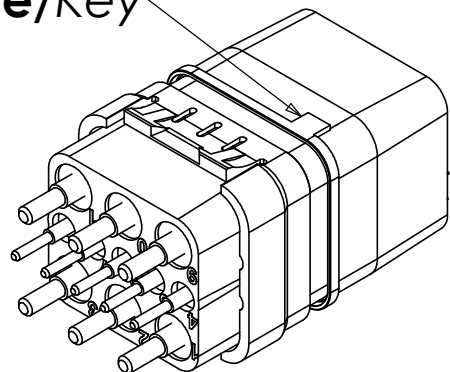


Clé/Key

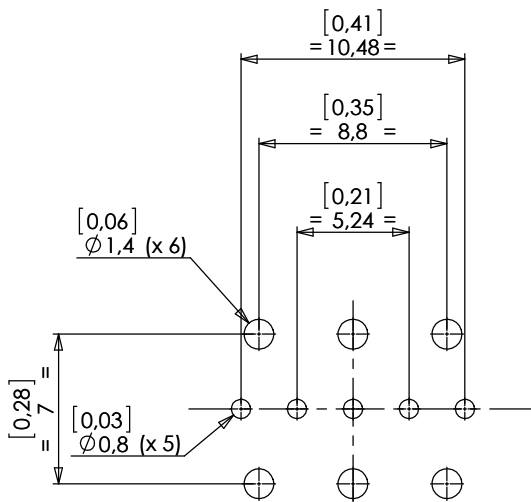
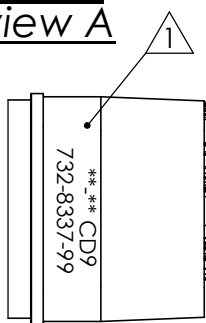


**** - ** CD9 732-8337-99**

Semaine/Week

Année/Year

Vue A
view A



Plan perçage circuit imprimé/PCB footprint

CARACTERISTIQUES:

Module suivant: EN4165
Température d' utilisation: -55°C à +175°C
Matériaux: Thermoplastique et silicone
Tension de tenue: 1500V(#16); 1300V(#22) eff. 50Hz
Contact à picot: Doré
Avant des contacts normalisé suivant :
SAE/AS 39029/57_358(#16)
SAE/AS 39029/57_354(#22)
Dimensions: Millimètres [pouces]
Masse: ~ 8.2 g
⚠ Marquage sur la face opposée aux clés

CHARACTERISTICS:

Module according to: EN4165
Operating temperature range: -55°C à +175°C
Materials: Thermoplastique et silicone
Withstanding voltage: 1500V(#16); 1300V(#22); 50Hz (RMS)
PCB pin contact: Gold plated
Front part contact as per:
SAE/AS 39029/57-358(#16)
SAE/AS 39029/57-354(#22)
Dimension: Millimeters [inches]
Weight: ~ 8.2 g
⚠ Marking on the opposite keys side

b	07-06-2017	OE070617	SERIE	DMC-M Série II	DATE	02-03-2017	VISA Creation Created	VISA Approval Approval
a	02-03-2017	Création	DESIGNATION	Module S hybride #16 et #22 à picot droit		REF :	732-8337-99	
Revision	Date	Observations	Hybrid socket module #16 and #22 with straight PCB contact		P/N:	732-8337-99		VERSION
ORIGINE :	DE045/17							REVISION



Connecteurs Electriques Deutsch
 17, rue LAVOISIER - BP 117 - 27091 EVREUX CEDEX 09 - FRANCE

FICHE TECHNIQUE
TECHNICAL DATA SHEET

204-119-C/01

X-ON Electronics

Largest Supplier of Electrical and Electronic Components

Click to view similar products for [Rectangular MIL Spec Connectors](#) category:

Click to view products by [TE Connectivity](#) manufacturer:

Other Similar products are found below :

[006-1169-16](#) [CSR31343-0001-00000](#) [CSR31899-0001-00000](#) [CSR31900-0001-A0001](#) [CTJ-3D-05](#) [CTS-S16/16](#) [M55302/57A36X](#)
[M55302/58-A70Y](#) [65002-062](#) [65008-D08](#) [CY4602-000](#) [732-8020-01](#) [732-8021-02 B](#) [77058-22-55PN](#) [81542-20](#) [86.030.0053.0](#) [1241346-1](#)
[RM252-020-311-2900](#) [DMC-M 08-16 SNE](#) [1589051-4](#) [BACC65CAMA](#) [BACC65CAMN](#) [BACC65CP1PN](#) [BACI10BC1220PN](#) [EN4165A99-](#)
[011NB](#) [18023-9](#) [HSB-D4S03DM222X](#) [2217548-1](#) [891-009-15SA2-BRT1T](#) [SIM2S100A](#) [1604996-2](#) [SMD25PN90L-4055](#) [220A012-25225-0](#)
[22628-10-6P-791](#) [CSR31343-0001-A0001](#) [CSR31899-0001-A0001](#) [CSR31900-0001-00000](#) [33526M11-08PD](#) [RE04-212S](#) [CTD160E01F-](#)
[6148](#) [CTJ112E03B](#) [CTJ122E02D-8000](#) [CTJ-3D-12](#) [CTJ920E06N-513](#) [CTJ920E12N-513](#) [CTL-16-090](#) [CTR06-5100SY](#) [M55302/63A20H](#)
[M55302/66-30H](#) [M81714/63-22S W/PLUGS INS](#)