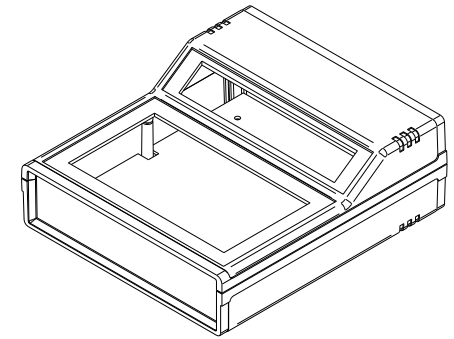
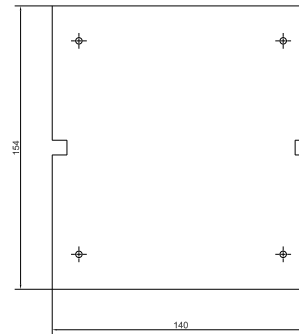


POB MAX SIZE



X-ON Electronics

Largest Supplier of Electrical and Electronic Components

Click to view similar products for [Electrical Enclosure Accessories](#) category:

Click to view products by [Teko](#) manufacturer:

Other Similar products are found below :

[01-0005.00X 1.5 ORING 70NBR](#) [01-0005.00X1.5 ORING 75FPM BROWN](#) [01-0005.00X 2.5 ORING 70NBR](#) [01-0005.00X 2 ORING 70NBR](#) [01-0005.00X2 ORING 80FPM BROWN](#) [01-0005.00X 3.5 ORING 70NBR](#) [01-0005.00X 3 ORING 70NBR](#) [01-0005.00X3 ORING 80FPM BROWN](#) [01-0005.94X3.53 ORING 80FPM BROWN](#) [01-0006.00X 1.5 ORING 70NBR](#) [01-0006.00X1.5 ORING 80FPM BROWN](#) [01-0006.00X 2.5 ORING 70NBR](#) [01-0006.00X2.5 ORING 80FPM BROWN](#) [01-0006.00X 2 ORING 70NBR](#) [01-0006.00X2 ORING 80FPM BROWN](#) [01-0006.00X 3.5 ORING 70NBR](#) [01-0006.00X 3 ORING 70NBR](#) [01-0006.00X3 ORING 80FPM BROWN](#) [01-0007.00X 1.0 ORING 70NBR](#) [01-0007.00X 1.5 ORING 70NBR](#) [01-0007.00X1.5 ORING 80FPM BROWN](#) [01-0007.00X 2.5 ORING 70NBR](#) [01-0007.00X 2 ORING 70NBR](#) [01-0007.00X2 ORING 80FPM BROWN](#) [01-0007.00X 3.5 ORING 70NBR](#) [01-0007.00X 3 ORING 70NBR](#) [01-0007.00X3 ORING 75FPM BLACK](#) [01-0008.00X 1.5 ORING 70NBR](#) [01-0008.00X1.5 ORING 80FPM BROWN](#) [01-0008.00X 2.5 ORING 70NBR](#) [01-0008.00X2.5 ORING 80FPM BROWN](#) [01-0008.00X 2 ORING 70NBR](#) [01-0008.00X2 ORING 80FPM BROWN](#) [01-0008.00X 3.5 ORING 70NBR](#) [01-0008.00X 3 ORING 70NBR](#) [01-0008.00X3 ORING 75FPM BROWN](#) [01-0009.00X 1.5 ORING 70NBR](#) [01-0009.00X 2.5 ORING 70NBR](#) [01-0009.00X2.5 ORING 75FPM BROWN](#) [01-0009.00X 2 ORING 70NBR](#) [01-0009.00X2 ORING 75FPM BROWN](#) [01-0009.00X 3.5 ORING 70NBR](#) [01-0009.00X3.5 ORING 80FPM BROWN](#) [01-0009.00X 3 ORING 70NBR](#) [01-0009.00X3 ORING 80FPM BROWN](#) [01-0010.00X 1.5 ORING 70NBR](#) [01-0010.00X 2.5 ORING 70NBR](#) [01-0010.00X2.5 ORING 80FPM BROWN](#) [01-0010.00X 2 ORING 70NBR](#) [01-0010.00X2 ORING 80FPM BROWN](#)