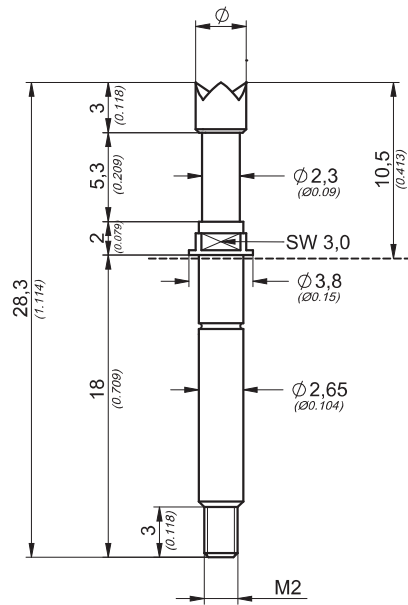


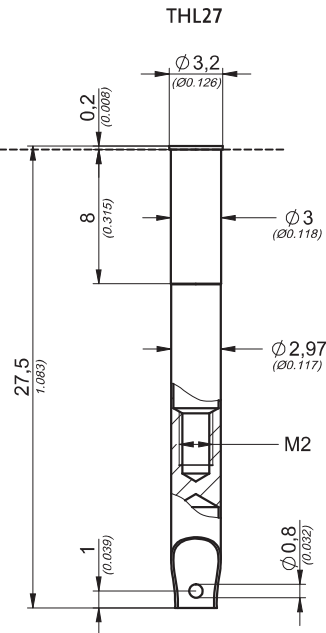


Federkontaktstift TK 36 SCR
Spring Contact Probe



3:1

Hülse S 36 SCR
Receptacle



Serie Series TK 36 SCR

Kopfform Head Type	Nr. No.	Tastkopf Ø mm Probe Tip Ø inch	Werkstoff Material	Federkraft Spring Force in cN	Oberfläche Tastkopf Surface Probe Tip
	02	1,80 / 2,30 / 3,00 0.07 / 0.090 / 0.118	S	Standard 300 cN	A / N
	05	0,80 / 2,30 / 3,00 0.031 / 0.091 / 0.118	S / C	Standard 10.6 oz.	A
	07	2,30 / 3,00 / 3,50 / 4,00 0.090 / 0.118 / 0.138 / 0.157	S / C		A / N
	07	6,00 0.236	S / C	Alternative 170 cN	A / N
	08	2,30 / 3,00 0.090 / 0.118	S / C	200 cN (aus CuBe)	A / N
	09	2,30 / 3,00 / 4,00 0.090 / 0.118 / 0.157	S / C	Alternative 6.0 oz.	A
	10	1,00 / 1,40 / 1,80 0.039 / 0.055 / 0.07	S / C	7.1 oz.	A
	10	2,30 / 4,00 0.090 / 0.157	S / C	+/- 20%	A
	13	2,30 0.091	S		A / N

Technische Spezifikationen:
Technical Specifications:

Max. Federweg Max. Travel	5,3 mm 0.209 inch
Arbeitshub Working Stroke	4,0 mm 0.157 inch
Nennstrom Current Rating	5 A / 10 A mit CuBe Feder 5 A / 10 A with CuBe Spring
Mittlerer Durchgangswiderstand Average Resistance	R _m = 10 mΩ
Standardabweichung Standard Deviation	s = 2 mΩ

Werkstoffe:
Materials:

Führungshülse Probe Barrel	Messing vergoldet Brass gold plated
Feder Spring	Stahl vergoldet Steel gold plated
Kolben (Kopf) Plunger (Head)	Stahl (S) oder CuBe (C) vergoldet (A) oder vernickelt (N) Steel (S) or CuBe (C) gold plated (A) or nickel plated (N)

Bestellbeispiel:

Ordering Example:

Federkontaktstift
Spring Contact Probe

TK 36 SCR.	13.	2,30.	S.	300.	A
Serie Series	Kopfform Headtype	Tastkopf Probe tip	Werkstoff Material	Federkraft Springforce	Oberfläche Surface

TK 36 SCR.13.2.30.S.300.A

Hülse Receptacle	S 36 SCR.	THL27
Serie Series	Hülseart Receptacle Type	

S 36 SCR.TH L27

X-ON Electronics

Largest Supplier of Electrical and Electronic Components

Click to view similar products for [Contact Probes](#) category:

Click to view products by [TEKON](#) manufacturer:

Other Similar products are found below :

[CT5253](#) [S-4-C-5-G S/C](#) [SS-75-B-2.4-G](#) [ICT-100-J-17-G](#) [300106-000-1103](#) [ICT-100-A-8-G S/C](#) [ICT-075-B-10-G-S S/C](#) [S-2-D-8.3-G D/C](#)
[ICT-100-T-8-G S/C](#) [GSS-4-7-G](#) [S-0-B9-2.5-G S/C](#) [SS-40-J-2.4-G D/C](#) [S-0-V-3.7-G S/C](#) [SX-1-U-6.6-G D/C](#) [SS-50-J-5.1-G S/C](#) [SS-40-J-1.8-](#)
[G-N/L D/C](#) [SS-3-7-G S/C W/HOLE .373 OAL](#) [SS-10-7-G S/C W/HOLE .373 OAL](#) [SS-1-7-G S/C W/HOLE .385 OAL](#) [SHE-5-H-18.7-G](#)
[SHE-5-B-18.7-G](#) [SHE-3-A-7-G](#) [SH-4-A-10-G S/C](#) [101057-001-952](#) [S-50C-HS-4.3-DG-S](#) [S-5-F-8-G S/C SS SPGS](#) [S-5-F-16.4-G S/C](#) [S-4-K-](#)
[5-G S/C](#) [S-4-E-5-D S/C](#) [S-2-J-8.3-G D/C](#) [S-2-E-10-D D/C](#) [S-2-A-10-D D/C](#) [S-100-UR-5.5-G-S](#) [S-100-T-8-RT](#) [S-100-J-17-G](#) [S-100-HK-10-](#)
[G](#) [S-100-D-6.7-G](#) [S-100-B-3.5-G-S](#) [S-100-B-3.5-G](#) [S-1-U-6.6-D D/C .670 OAL](#) [S-1-A-6.6-D D/C .670 OAL](#) [S-075-S-3.8-RT](#) [S-075-J-3-G](#) [S-](#)
[075-B-3-G](#) [S-075-A-7-G](#) [S-00-U-1.6-G D/C SS SPG](#) [S-00-ES-2-G D/C](#) [S-0-U-3.7-D S/C](#) [RX-100-SC](#) [RH-100-WW-429](#)