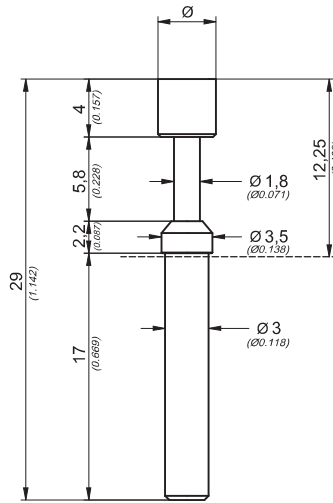


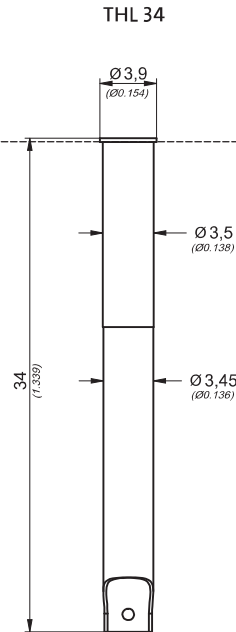
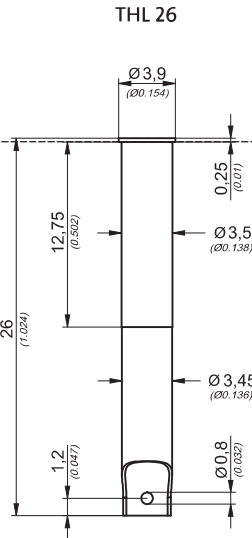


**Federkontaktstift TK 37N**  
*Spring Contact Probe*

**Hülse S 37N**  
*Receptacle*



2:1



**Serie Series TK 37N**

Kopfform Head Type	Nr. No.	Tastkopf Ø mm Probe Tip Ø inch	Werkstoff Material	Federkraft Spring Force in cN	Oberfläche Tastkopf Surface Probe Tip
	02	2,30 / 4,00 0.09 / 0.157	S	Standard 300 cN	A
	05	2,30 / 3,30* / 4,00 0.09 / 0.13* / 0.157	M	Standard 10.6 oz.	A / R*
	06	2,30 / 4,00 0.09 / 0.157	M	Alternative 170 cN	A
	07	2,30 / 4,00 / 6,50 / 9,00 0.09 / 0.157 / 0.256 / 0.354	M	Alternative 400 cN	A
	08	2,30 0.09	M	Alternative 6.0 oz. 14.1 oz.	A
	09	2,30 / 4,00 0.09 / 0.157	M		A
	10	2,30 / 4,00 / 6,50 0.09 / 0.157 / 0.256	M		A
	13	1,80 0.071	S	+/- 20%	A

Bitte bei Bestellung kennzeichnen *Please state when ordering:*  
 \* Nr. 05, Ø 3,30 ist auch rhodiniert erhältlich. No. 05, Ø 0.13 also available rhodium plated.

**Technische Spezifikationen:**  
*Technical Specifications:*

Max. Federweg Max. Travel	5,8 mm 0.228 inch
Arbeitshub Working Stroke	4,5 mm 0.177 inch
Nennstrom Current Rating	3 A
Mittlerer Durchgangswiderstand Average Resistance	R <sub>m</sub> = 10 mΩ
Standardabweichung Standard Deviation	s = 2 mΩ

**Werkstoffe:**  
*Materials:*

Führungshülse Probe Barrel	Messing vergoldet Brass gold plated
Feder Spring	Stahl vergoldet Steel gold plated
Kolben (Kopf) Plunger (Head)	Messing (M) oder Stahl (S) vergoldet (A) oder rhodiniert (R) Brass (M) or Steel (S) gold plated (A) or rhodium plated (R)

**Bestellbeispiel:**

*Ordering Example:*

Federkontaktstift  
*Spring Contact Probe*

TK37N.	07.	4,00.	M.	300.	A
Serie Series	Kopfform Headtype	Tastkopf Probe tip	Werkstoff Material	Federkraft Springforce	Oberfläche Surface

TK37N.07.4.00.M.300.A

Hülse Receptacle	S37N.	THL26
Serie Series		Hülseart Receptacle Type

S37N.TH26

## X-ON Electronics

Largest Supplier of Electrical and Electronic Components

*Click to view similar products for [Contact Probes](#) category:*

*Click to view products by [TEKON](#) manufacturer:*

Other Similar products are found below :

[CT5253](#) [S-4-C-5-G S/C](#) [SS-75-B-2.4-G](#) [ICT-100-J-17-G](#) [300106-000-1103](#) [ICT-100-A-8-G S/C](#) [ICT-075-B-10-G-S S/C](#) [S-2-D-8.3-G D/C](#)  
[ICT-100-T-8-G S/C](#) [GSS-4-7-G](#) [S-0-B9-2.5-G S/C](#) [SS-40-J-2.4-G D/C](#) [S-0-V-3.7-G S/C](#) [SX-1-U-6.6-G D/C](#) [SS-50-J-5.1-G S/C](#) [SS-40-J-1.8-](#)  
[G-N/L D/C](#) [SS-3-7-G S/C W/HOLE .373 OAL](#) [SS-10-7-G S/C W/HOLE .373 OAL](#) [SS-1-7-G S/C W/HOLE .385 OAL](#) [SHE-5-H-18.7-G](#)  
[SHE-5-B-18.7-G](#) [SHE-3-A-7-G](#) [SH-4-A-10-G S/C](#) [101057-001-952](#) [S-50C-HS-4.3-DG-S](#) [S-5-F-8-G S/C SS SPGS](#) [S-5-F-16.4-G S/C](#) [S-4-K-](#)  
[5-G S/C](#) [S-4-E-5-D S/C](#) [S-2-J-8.3-G D/C](#) [S-2-E-10-D D/C](#) [S-2-A-10-D D/C](#) [S-100-UR-5.5-G-S](#) [S-100-T-8-RT](#) [S-100-J-17-G](#) [S-100-HK-10-](#)  
[G](#) [S-100-D-6.7-G](#) [S-100-B-3.5-G-S](#) [S-100-B-3.5-G](#) [S-1-U-6.6-D D/C .670 OAL](#) [S-1-A-6.6-D D/C .670 OAL](#) [S-075-S-3.8-RT](#) [S-075-J-3-G](#) [S-](#)  
[075-B-3-G](#) [S-075-A-7-G](#) [S-00-U-1.6-G D/C SS SPG](#) [S-00-ES-2-G D/C](#) [S-0-U-3.7-D S/C](#) [RX-100-SC](#) [RH-100-WW-429](#)