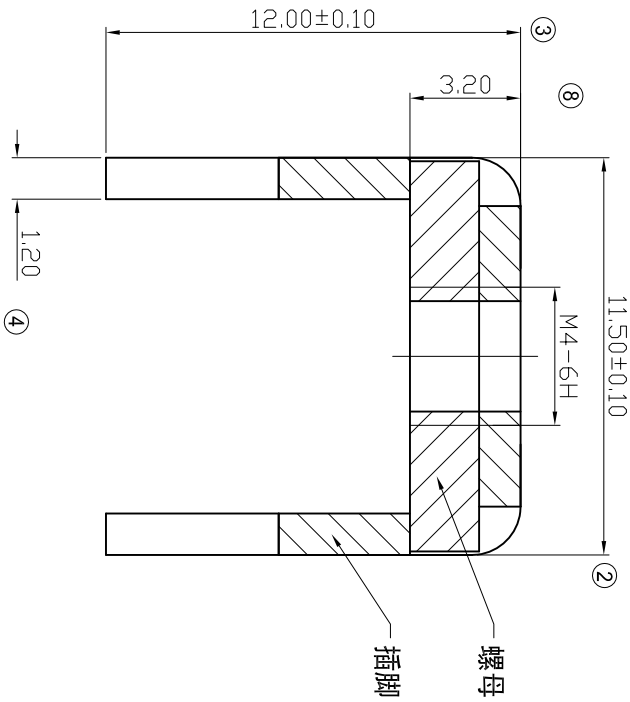
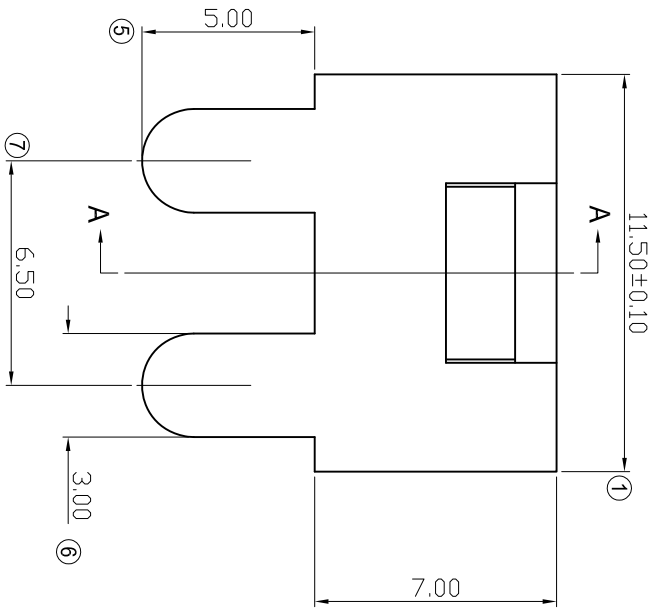


REV	ECN	DESCRIPTION	APP'D
A		RELEASE	



SECTION A-A

MFB04435

MFB04435

- 技术要求:
1. 打铜底0.5 μ m, 镍2.5 μ m, 光亮锡5 μ m。
 2. 螺母铆好后不得有松动现象。
 3. 插脚尖部符合可焊性要求。
 4. 螺纹需符合通止规要求。
 5. 螺纹扭矩: 10 lbf·in。
 6. ③为重点测量尺寸。

DIMENSIONS	ANSI Y14.5M UNITS:MM Profile	TOLERANCES	X XX ANGLES $\pm 1^\circ$	PROJECTION	THIS DOCUMENT CONTAINS PROPRIETARY INFORMATION WHICH IS THE CONFIDENTIAL PROPERTY OF TERMINAL INC., DONGGUAN CHINA
ORIGINAL NOT FOR CUSTOMER DISTRIBUTION					

TERMINAL INC

MFB04435金属插脚

序号	名称	零件编号	材质	数量
2	螺母	110100033	1018	1
1	插脚	550100146	H62(Y2)	1

SIZE	DWG NO.	REV
B	MFB04435	A
CODE: 58982	SCALE: 1:1	SHEET 1 OF 1

X-ON Electronics

Largest Supplier of Electrical and Electronic Components

Click to view similar products for [Terminal Block Tools & Accessories](#) category:

Click to view products by [Temile](#) manufacturer:

Other Similar products are found below :

[1029563](#) [00171430102](#) [00171420102](#) [014415](#) [CSTSPC1-2](#) [9-1437653-4](#) [928358-1](#) [QC209/J](#) [HCL10-6](#) [1437403-6](#) [1437403-9](#) [1437403-8](#)
[147832-1](#) [EC0037-000](#) [MT2/H--](#) [MT2/H-32](#) [MT6/H-N](#) [MT6/V-GRND](#) [MT8/H-101-110](#) [BB2-09BF](#) [EP2.5/4UN/BG](#) [1707755](#) [1735590](#)
[1755480](#) [1760336](#) [BO3-02](#) [1789281](#) [1840227](#) [1840230](#) [1893164](#) [2-1437402-1](#) [2-1437644-9](#) [JB2-09/J](#) [2202307](#) [2302463](#) [2305949](#) [2310581](#)
[8TK2-24](#) [91.201.1](#) [L2U2](#) [2778.0](#) [2890137](#) [2901107](#) [2901123](#) [2901699](#) [2MP/J](#) [2MV-06](#) [1705126](#) [1756294](#) [F03-25](#)