



承 认 书

(SPECIFICATION FOR APPROVAL)

产品类型 (Product Type): 金属插脚(Metal Feet)

产品编码 (Product Number): MFK04425

客户编码 (Customer Number):

销售方确认 (Approved)

拟制 (Prepared By)	
审核 (Audit)	
批准 (Approval)	

使用方确认 (Approved)

项目审核 (Project Audit)	
安规审核 (Safety Audit)	
品质批准 (Quality Approval)	

地址 (Address): 东莞市塘厦镇沙湖大岭边路 30 号

电话 (Tel): 0769-87869698

传真 (Fax): 0769-87885068

邮箱 (E-mail): tml2010@vip.sina.com

邮编 (Post):

客 户 (Customer) :

客户型号 (Customer Number) :

销售方 (Sales) : 东莞特米勒电子科技有限公司

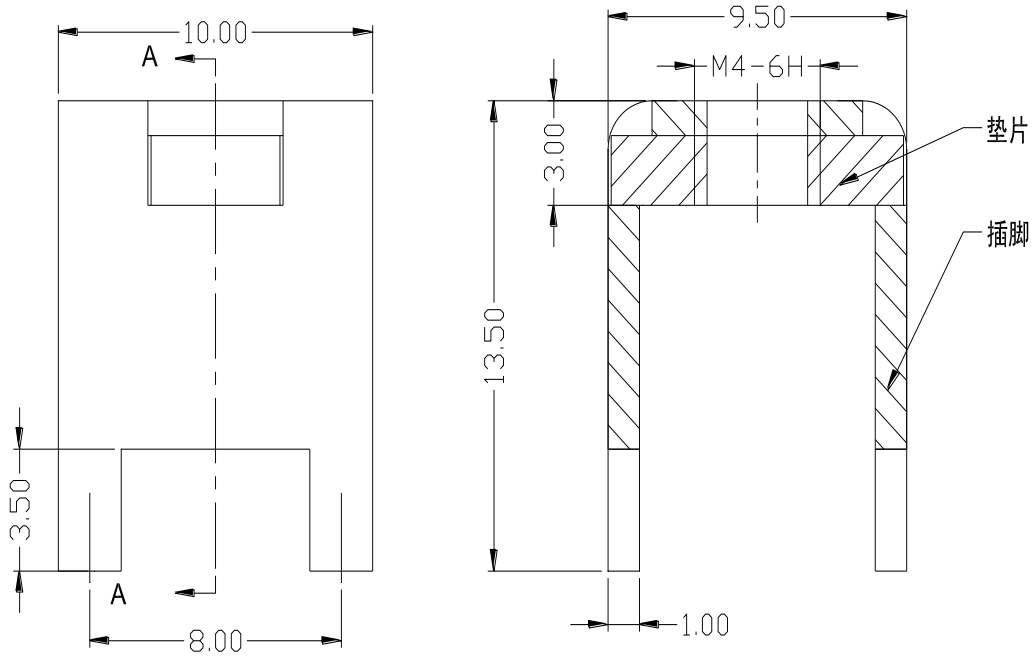
销售型号 (Sales Number) : MFK04425

金属插脚版本修订页
(Metal feet revised version of page)

序号 (No.)	版本 (Version)	更改内容 (Changes to the Content)	更改日期 (Change Date)
1	A	新归档 (New Archive)	2016-08-01
2			
3			
4			
5			
6			
7			
8			
9			

一、型号 (Type): MFK04425 (参考图 Reference Picture)

二、图形 (Drawing)



SECTION A-A

外形尺寸 (Shape Dimension)

公差 (Tolerance)

>200	±1.20
>120	±1.00
>30~120	±0.60
>6~30	±0.40
>0~6	±0.25

三、BOM 表 (BOM Table)

序号 (No.)	名称 (Name)	材质 (Material)	表面处理 (Surface Treatment)	数量 (Amount)
(1)	插脚 (Feet)	黄铜 (Brass)	镀锡 (Tin Plating)	1
(2)	垫片	钢材 (Steel)	镀锡 (Tin Plating)	1

四、技术参数 (Technical Data):

螺钉扭矩 (Screw Torque): 13lbf · in

电气参数 (Range Parameters): 60A

镀锡厚度 (The thickness of the tin plating): 3-5 μ m

盐雾试验 (Salt spray test): 48H

五、工作环境 (Operation Environment):

工作温度 (Temperature): -40°C~+120°C

海拔 (Altitude): 2000m 以下 40Kpa~80KPa

相对湿度 (Relative Humidity): 5%~95%

污染等级 (Contamination Class): III

六、适用标准 (Applicable Standards):

IEC 998-2-1 IEC 947-7-1

UL 1059 UL 486E

七、包装方式 (Packaging):

密封包装 (Seal Packaging)

X-ON Electronics

Largest Supplier of Electrical and Electronic Components

Click to view similar products for [Terminal Block Tools & Accessories](#) category:

Click to view products by [Temile](#) manufacturer:

Other Similar products are found below :

[1029563](#) [00171430102](#) [00171420102](#) [014415](#) [CSTSPC1-2](#) [9-1437653-4](#) [928358-1](#) [QC209/J](#) [HCL10-6](#) [1437403-6](#) [1437403-9](#) [1437403-8](#)
[147832-1](#) [EC0037-000](#) [MT2/H--](#) [MT2/H-32](#) [MT6/H-N](#) [MT6/V-GRND](#) [MT8/H-101-110](#) [BB2-09BF](#) [EP2.5/4UN/BG](#) [1707755](#) [1735590](#)
[1755480](#) [1760336](#) [BO3-02](#) [1789281](#) [1840227](#) [1840230](#) [1893164](#) [2-1437402-1](#) [2-1437644-9](#) [JB2-09/J](#) [2202307](#) [2302463](#) [2305949](#) [2310581](#)
[8TK2-24](#) [91.201.1](#) [L2U2](#) [2778.0](#) [2890137](#) [2901107](#) [2901123](#) [2901699](#) [2MP/J](#) [2MV-06](#) [1705126](#) [1756294](#) [F03-25](#)