



承 认 书

(SPECIFICATION FOR APPROVAL)

产品类型 (Product Type): 金属插脚(Metal Feet)

产品编码 (Product Number): MFO 04431

客户编码 (Customer Number):

销售方确认 (Approved)

| | |
|------------------|--|
| 拟制 (Prepared By) | |
| 审核 (Audit) | |
| 批准 (Approval) | |

使用方确认 (Approved)

| | |
|-------------------------|--|
| 项目审核 (Project Audit) | |
| 安规审核 (Safety Audit) | |
| 品质批准 (Quality Approval) | |

地址 (Address): 东莞市塘厦镇沙湖大岭边路 30 号

电话 (Tel): 0769-87869698

传真 (Fax): 0769-87885068

邮箱 (E-mail): tml2010@vip.sina.com

邮编 (Post):

客 户 (Customer) :

客户型号 (Customer Number) :

销售方 (Sales) : 东莞特米勒电子科技有限公司

销售型号 (Sales Number) : MFO 04431

金属插脚版本修订页

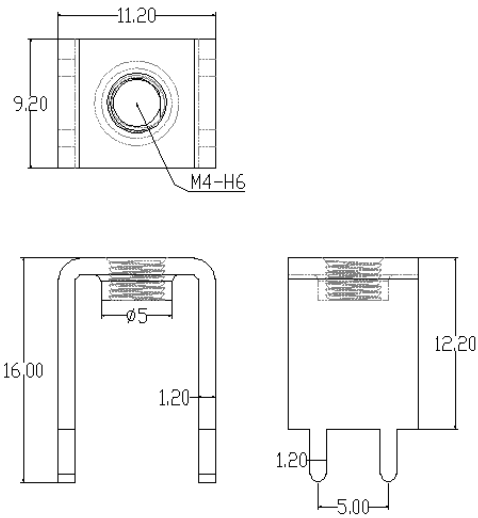
(Metal feet revised version of page)

| 序号 (No.) | 版本 (Version) | 更改内容 (Changes to the Content) | 更改日期 (Change Date) |
|----------|--------------|-------------------------------|--------------------|
| 1 | A | 新归档 (New Archive) | 2016-7-4 |
| 2 | | | |
| 3 | | | |
| 4 | | | |
| 5 | | | |
| 6 | | | |
| 7 | | | |
| 8 | | | |
| 9 | | | |

一、型号 (Type): MFO 04431 (参考图 Reference Picture)



二、图形 (Drawing)



外形尺寸 (Shape Dimension)

公差 (Tolerance)

| | |
|---------|-------|
| >200 | ±1.20 |
| >120 | ±1.00 |
| >30~120 | ±0.60 |
| >6~30 | ±0.40 |
| >0~6 | ±0.25 |

三、BOM 表 (BOM Table)

| 序号 (No.) | 名称 (Name) | 材质 (Material) | 表面处理 (Surface Treatment) | 数量 (Amount) |
|----------|-----------|---------------|--------------------------|-------------|
| (1) | 插脚 (Feet) | 黄铜 (Brass) | 镀锡 (Tin Plating) | 1 |

四、技术参数 (Technical Data):

螺钉扭矩 (Screw Torque): 13 lbf · in

电气参数 (Range Parameters): 50A

五、工作环境 (Operation Environment):

工作温度 (Temperature): -40°C~+120°C

海拔 (Altitude): 2000m 以下 40Kpa~80KPa

相对湿度 (Relative Humidity): 5%~95%

污染等级 (Contamination Class): III

六、适用标准 (Applicable Standards):

IEC 998-2-1 IEC 947-7-1

UL 1059 UL 486E

七、包装方式 (Packaging):

密封包装 (Seal Packaging)

X-ON Electronics

Largest Supplier of Electrical and Electronic Components

Click to view similar products for [Terminal Block Tools & Accessories](#) category:

Click to view products by [Temile](#) manufacturer:

Other Similar products are found below :

[1029563](#) [00171430102](#) [00171420102](#) [014415](#) [CSTSPC1-2](#) [9-1437653-4](#) [928358-1](#) [QC209/J](#) [HCL10-6](#) [1437403-6](#) [1437403-9](#) [1437403-8](#)
[147832-1](#) [EC0037-000](#) [MT2/H--](#) [MT2/H-32](#) [MT6/H-N](#) [MT6/V-GRND](#) [MT8/H-101-110](#) [BB2-09BF](#) [EP2.5/4UN/BG](#) [1707755](#) [1735590](#)
[1755480](#) [1760336](#) [BO3-02](#) [1789281](#) [1840227](#) [1840230](#) [1893164](#) [2-1437402-1](#) [2-1437644-9](#) [JB2-09/J](#) [2202307](#) [2302463](#) [2305949](#) [2310581](#)
[8TK2-24](#) [91.201.1](#) [L2U2](#) [2778.0](#) [2890137](#) [2901107](#) [2901123](#) [2901699](#) [2MP/J](#) [2MV-06](#) [1705126](#) [1756294](#) [F03-25](#)