



TGAD56 系列信号灯

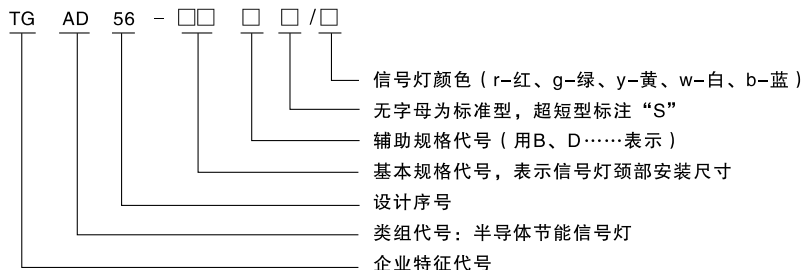


1 产品概述

该产品适用于交流50Hz，额定工作电压380V及以下，直流额定工作电压220V及以下的电气线路中作指挥信号、预告信号、事故信号及其他指示信号之用。

符合标准：GB/T 14048.5。

2 产品命名规则



3 产品参数

- 3.1 连续工作寿命 $\geq 30000\text{h}$ 。
- 3.2 工频耐压：1890V(交流有效值)
- 3.3 光亮度 $\geq 60\text{cd/m}^2$ 。
- 3.4 相比漏电起痕指数CTI ≥ 100 。
- 3.5 发光颜色：红、绿、黄、白、蓝（浅蓝、纯蓝）。

4 正常工作条件和安装条件

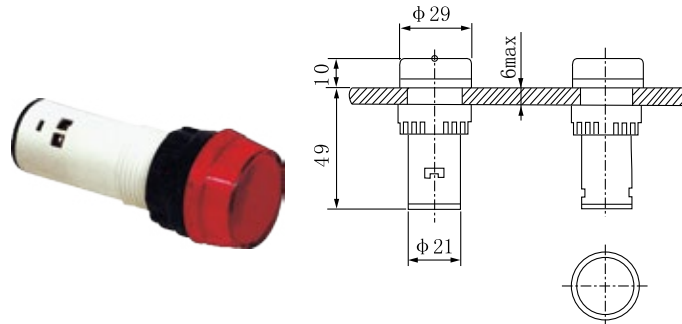
- 4.1 环境温度：不超过 $+40^{\circ}\text{C}$ ，且其24h内的平均温度值不超过 $+35^{\circ}\text{C}$ ，周围空气温度下限为 -5°C 。
- 4.2 海拔：不超过2000m。
- 4.3 大气条件：最高温度为 $+40^{\circ}\text{C}$ 时，空气的相对湿度不超过50%；在较低的温度下可以允许有较高的相对湿度；例如： 20°C 时达90%；对于温度变化偶尔产生的凝露应采取特殊的措施。
- 4.4 污染等级：3级。
- 4.5 安装类别：III类。

5 结构特征

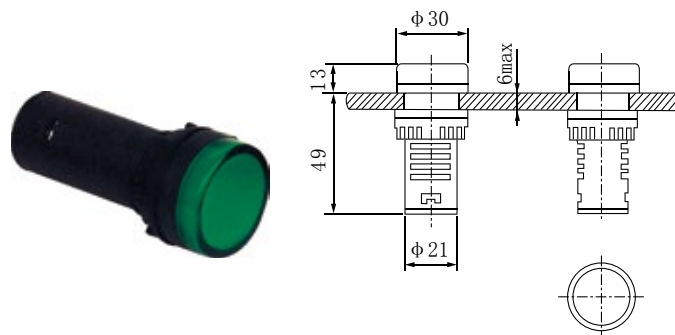
- 5.1 该系列产品均采用LED芯片做发光源，它能耗小、亮度高、温升低、使用寿命长。
- 5.2 宽电源电压，在额定电压 $\pm 15\%$ 的范围内能正常工作。
- 5.3 耐振动、抗冲击。在振动频率（正弦）10~2000Hz、1.5mm、10g的振动情况下能正常工作，解决了灯泡钨丝易断，维修费用高的难题，大大提高了产品的可靠性，方便了用户。
- 5.4 安全性能高，使用方便，导电体都藏入壳体内，使用组合螺钉压线，方便了用户，节省了配线时间。
- 5.5 体积小、重量轻、性能好。
- 5.6 产品造型美观，品种多样。色彩鲜艳，光线柔和，安装到设备上起指示、装饰、照明等多种作用。
- 5.7 互换性好，该产品由于设计新颖，可安装在 $\Phi 22.3^{+0.4}$ 的安装孔上，既满足了出口国的配套需要，也满足了原有老设备维修的要求。

TGAD56 系列信号灯

6 外形及安装尺寸



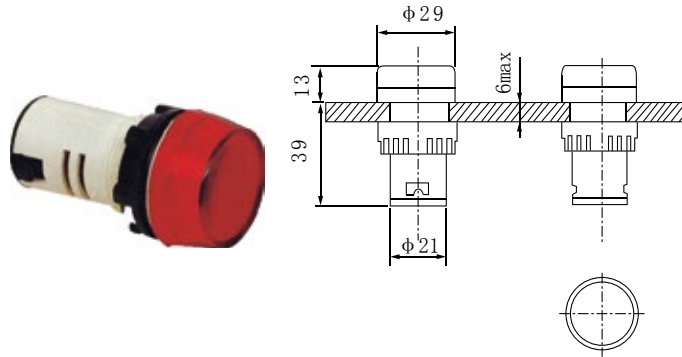
品种规格	颜色	额定工作电压	备注
TGAD56-22B/□	红-r 绿-g 黄-y 白-w 蓝-b	AC/DC 6.3V	采用两用紧固螺母设计，可直接安装在开孔 $\phi 22.3^{+0.4}$ 的面板上。
		AC/DC 12V	
		AC/DC 24V	
		AC/DC 36V	
		AC/DC 48V	
		AC/DC 110V	
		AC/DC 127V	
		AC/DC 220V	
		FD 380V	
		AC 380V	



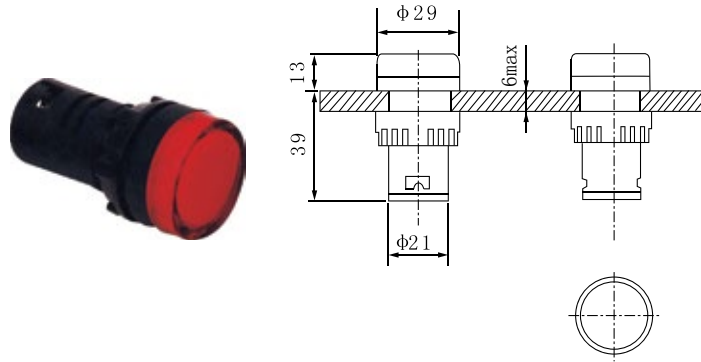
品种规格	颜色	额定工作电压	备注
TGAD56-22D/□	红-r 绿-g 黄-y 白-w 蓝-b	AC/DC 6.3V	采用两用紧固螺母设计，可直接安装在开孔 $\phi 22.3^{+0.4}$ 的面板上。
		AC/DC 12V	
		AC/DC 24V	
		AC/DC 36V	
		AC/DC 48V	
		AC/DC 110V	
		AC/DC 127V	
		AC/DC 220V	
		FD 380V	
		AC 380V	



TGAD56 系列信号灯

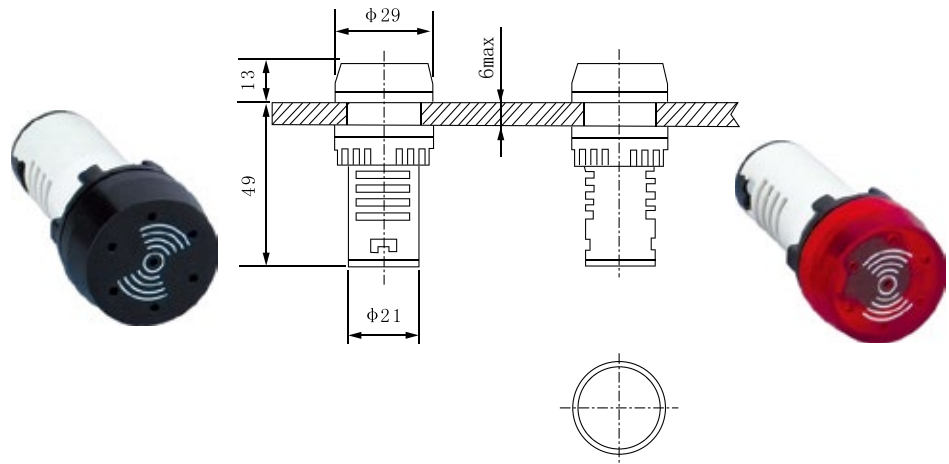


品种规格	颜色	额定工作电压	备注
TG AD 56-22BS/□	红-r 绿-g 黄-y 白-w 蓝-b	AC/DC 6.3V	采用两用紧固螺母设计，可直接安装在开孔 $\phi 22.3^{+0.4}$ 的面板上。
		AC/DC 12V	
		AC/DC 24V	
		AC/DC 36V	
		AC/DC 48V	
		AC/DC 110V	
		AC/DC 127V	
		AC 220V	
		AC 380V	



品种规格	颜色	额定工作电压	备注
TG AD 56-22DS/□	红-r 绿-g 黄-y 白-w 蓝-b	AC/DC 6.3V	采用两用紧固螺母设计，可直接安装在开孔 $\phi 22.3^{+0.4}$ 的面板上。
		AC/DC 12V	
		AC/DC 24V	
		AC/DC 36V	
		AC/DC 48V	
		AC/DC 110V	
		AC/DC 127V	
		AC 220V	
		AC 380V	

TGAD56 系列信号灯



品种规格	颜色	额定工作电压	备注
TG AD 56-22M/K	黑-b	AC/DC24V AC/DC36V AC/DC48V	采用两用紧固螺母设计，可直接安装在开孔 $\phi 22.3^{+0.4}$ 的面板上。
TG AD 56-22M/R S 闪光蜂鸣器	红-r	AC/DC110V AC/DC127V AC220V AC380V	

说明：蜂鸣器为间断发音或闪光，音量为10cm/80分贝，电流15~20mA。

7 订货须知

- 7.1 订货时，请注明产品型号规格、额定工作电压伏数，发光颜色以及订货数量。
- 7.2 若有特殊要求：订货时须详细注明。
- 7.3 另该系列信号灯有坑干扰类型，如需订货，需在型号后加“K”字样或文字注明。

X-ON Electronics

Largest Supplier of Electrical and Electronic Components

Click to view similar products for [Industrial Panel Mount Indicators / Switch Indicators](#) category:

Click to view products by [TENGEN](#) manufacturer:

Other Similar products are found below :

[LW1A-P1-GD](#) [LW1A-P1-W](#) [01-931.3](#) [01-152.025](#) [A0142N5](#) [APD106LN-G](#) [ATN2100](#) [HW1A-L1-GD](#) [HW1A-P2-GL](#) [HW1X-BM411-R](#)
[HW2A-L1-GL](#) [HWAZ1N-OB](#) [PAMR25](#) [LSPD-120A](#) [LSPD-1Y](#) [LSPD-6A](#) [LSPD-6DA](#) [LSPD-6DW](#) [LSPD-6DY](#) [LSPD-6R](#) [LSPD-6W](#)
[AL6H-LK3-A](#) [AL6M-LK1-MG](#) [AP8M155-G](#) [APN106L-O](#) [21-931.9](#) [CPSLED24](#) [AVLN3LD-R](#) [AYLW4L-G](#) [5000211OPAQUELENS](#)
[5.49227.0071301](#) [HW2A-L1-GD](#) [HW2A-P1-GL](#) [LAY-1](#) [LB6P-1T04A](#) [LB6P-1T04G](#) [LSPD-1A](#) [LSPD-1W](#) [LSPD-6DG](#) [LSPD-6DR](#) [LSPD-](#)
[6Y](#) [51-951.5](#) [10-2312.1062](#) [10-2312.1065](#) [10-2312.1069](#) [10-2313.1069](#) [10-4613.3102B](#) [10-4613.3104B](#) [10-5309.3202](#) [10-6412.3162](#)