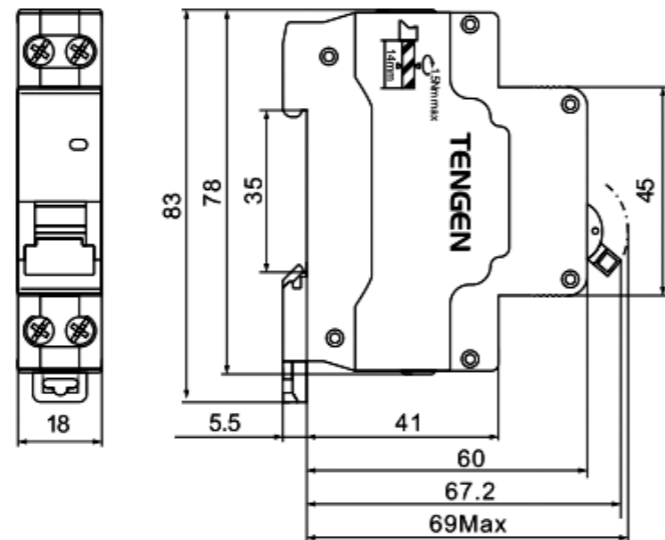


TGB1N-40 小型断路器

4 安装尺寸



5 订货须知

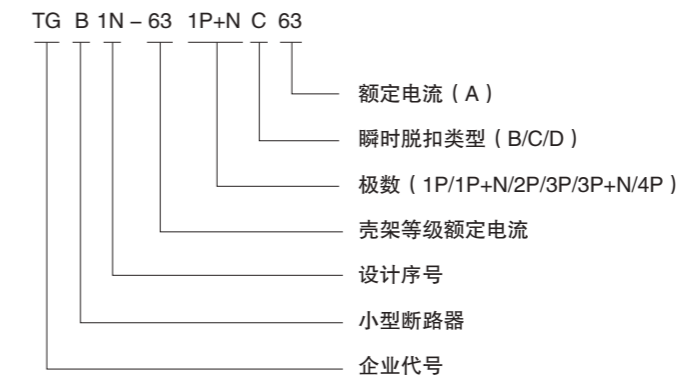
- 5.1 用户订货时必须写明产品的型号、规格、额定电流、极数、订货数量。
5.2 订货举例：TGB1N-40 小型断路器，C 型瞬时脱扣器，额定电流 32A，1000 台。
请写为：TGB1N-40 1P+N C32 1000 台

TGB1N-63 小型断路器

1 产品概述

TGB1N-63 小型断路器（以下简称断路器）主要适用于交流 50/60Hz，额定电压 230V/400V，额定电流至 63A 的家用及类似场所的电力线路设施和电气设备进行过载和短路保护之用，亦可用于不频繁地通断操作。尤其适用于工业和商业的照明配电系统。

2 产品命名规则



3 产品参数

3.1 产品主要技术参数 (见表 1)

表 1

产品名称	TGB1N-63	
符合标准	GB/T10963.1 IEC60898-1	
产品认证	CCC、CE	
电气特性		
极数	1P、1P+N、2P、3P、3P+N、4P (N 极可开闭)	
额定频率 (Hz)	50/60	
壳架等级电流 (A)	I_{nm}	63
额定电流 (A)	I_e	1、2、3、4、5、6、10、16、20、25、32、40、50、63
额定电压 (V)	U_e	AC230/400 (1P) AC230 (1P+N) AC400 (2P、3P、3P+N、4P)
额定绝缘电压 (V)	U_i	690
额定冲击耐受电压 (kV)	U_{imp}	4
额定运行短路分断能力 (kA)	I_{cs}	6
额定短路分断能力 (kA)	I_{cn}	6
瞬时脱扣特性	B (3 $I_n \sim 5I_n$) C (5 $I_n \sim 10I_n$) D (10 $I_n \sim 14I_n$)	
脱扣形式	热磁脱扣	
污染等级	2	
电气及机械附件	MX: 分励脱扣器 OF: 辅助触头 SD: 报警触头 MX+OF: 分励 + 辅助脱扣器 MV: 过压脱扣器 MN: 欠压脱扣器 MV+MN: 过欠压脱扣器	

TGB1N-63 小型断路器

续表 1

产品名称	TGB1N-63
机械特性	
电气寿命	10000
机械寿命	20000
防护等级	IP20
正常工作条件及安装特性	
使用环境温度	-35℃~+70℃
安装海拔高度	不超过 2000m
接线端子	螺钉压接
最大接线能力 (mm ²)	25
最大极限扭矩 (Nm)	2.5
安装类别	II、III 类
安装方式	TH35-7.5 型标准导轨
进线方式	上下均可

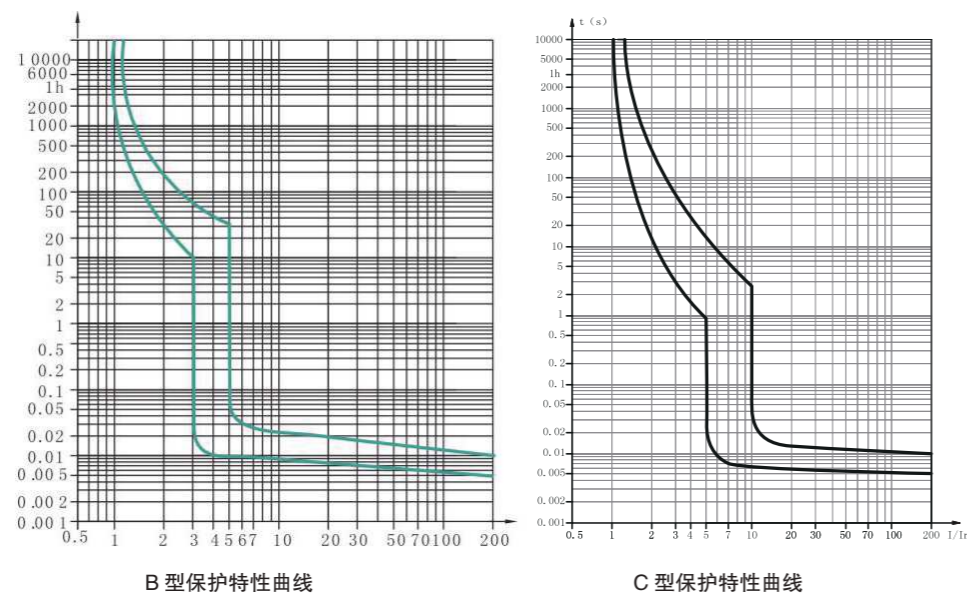
3.2 断路器过电流脱扣器的动作特性 (见表 2)

表 2

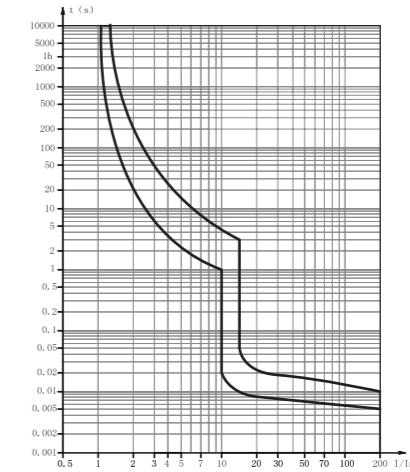
序号	试验电流 (A)	起始状态	规定时间	预期结果	备注
a	1.13I _n	冷态	t ≤ 1h	不脱扣	电流在 5s 内稳定地上升至规定值
	1.45I _n	紧接着 1.13I _n 试验	t < 1h	脱扣	
	2.55I _n	冷态	1s < t < 60s (对 I _n ≤ 32A) 1s < t < 120s (对 I _n > 32A)	脱扣	
b	3I _n	冷态	t ≤ 0.1s	不脱扣	闭合辅助开关接通电流
	5I _n	冷态	t < 0.1s	脱扣	
c	5I _n	冷态	t ≤ 0.1s	不脱扣	闭合辅助开关接通电流
	10I _n	冷态	t < 0.1s	脱扣	
d	10I _n	冷态	t ≤ 0.1s	不脱扣	闭合辅助开关接通电流
	14I _n	冷态	t < 0.1s	脱扣	

注：冷态指在 30℃ 的温度下，试验前不带负载。

3.3 断路器的保护特性曲线



TGB1N-63 小型断路器



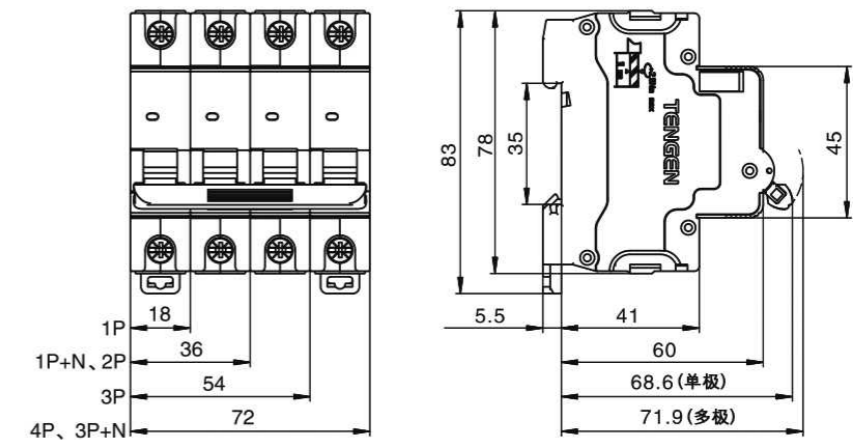
D 型保护特性曲线

3.4 接线：适用 25mm² 及以下导线连接 (见表 3)，接线方法用螺钉压紧接线，扭矩为 2.5N·m。

表 3

额定电流 (A)	导线截面积 (mm ²)
1~6	1
10	1.5
16~20	2.5
25	4
32	6
40~50	10
63	16

4 安装尺寸



5 订货须知

- 用户订货时必须写明产品的型号、规格、额定电流、极数、订货数量。
- 订货举例：TGB1N-63 小型断路器，C 型瞬时脱扣器，额定电流 32A，二极 1000 台。
请写为：TGB1N-63 2P C32 1000 台

X-ON Electronics

Largest Supplier of Electrical and Electronic Components

Click to view similar products for [Circuit Breakers](#) category:

Click to view products by [TENGEN](#) manufacturer:

Other Similar products are found below :

[LUGZX66-1-61-20.0-44](#) [M39019/01-201](#) [M39019/01-221](#) [M39019/04-249S](#) [M39019/04-313S](#) [M55629/1-016](#) [M55629/1-018](#) [M55629/1-021](#)
[M55629/1-033](#) [M55629/1-046](#) [M55629/1-048](#) [M55629/1-058](#) [M55629/1-067](#) [M55629/1-070](#) [M55629/1-079](#) [M55629/1-084](#) [M55629/1-085](#)
[M55629/1-109](#) [M55629/11-102](#) [M55629/12-045](#) [M55629/12-046](#) [M55629/1-330](#) [M55629/1-366](#) [M55629/1-387](#) [M55629/1-401](#) [M55629/2-](#)
[022](#) [M55629/2-030](#) [M55629/2-072](#) [M55629/2-082](#) [M55629/2-099](#) [M55629/2-101](#) [M55629/2-102](#) [M55629/21-BM-BM](#) [M55629/21-HM-HM](#)
[M55629/21-NS-NS](#) [M55629/22-NR-NR-NR](#) [M55629/22-RS-RS-RS](#) [M55629/2-347](#) [M55629/2-401](#) [M55629/2-413](#) [M55629/3-030](#)
[M55629/3-050](#) [M55629/3-102](#) [M55629/3-103](#) [M55629/3-128](#) [M55629/3-130](#) [M55629/3-238](#) [M55629/3-386](#) [M55629/3-LBZB](#) [M55629/4-](#)
[115](#)