



## TGC1 系列交流接触器

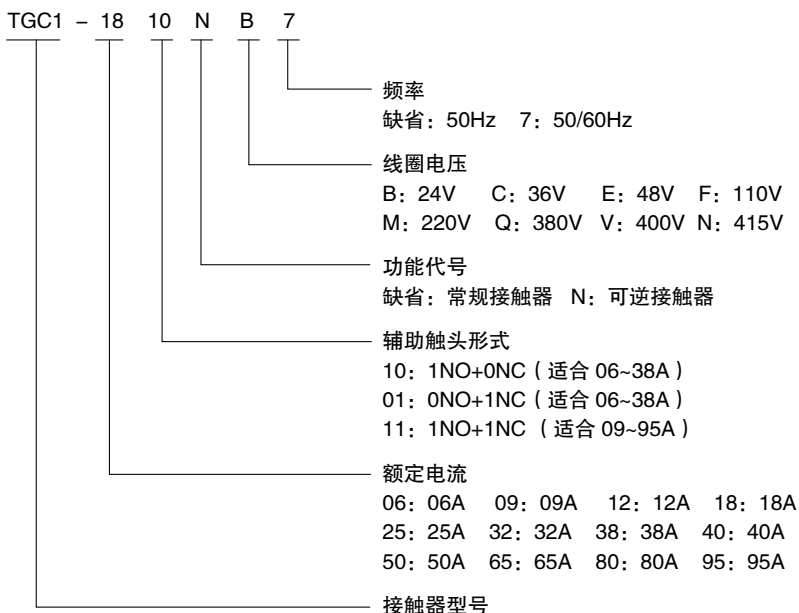
### 1 产品概述

TGC1 系列交流接触器（以下简称接触器），外观精美，体积小。主要用于交流 50Hz(或 60Hz)、额定工作电压至 690V，在 AC-3 使用类别下额定工作电压 380V 时，额定工作电流至 95A 的电力系统中，供远距离接通和分断电路之用，并可与适当的热继电器组成电磁起动器以保护可能发生过大负荷的电路，接触器适宜于频繁地起动和控制交流电动机。

本产品符合 GB/T 14048.4、IEC 60947-4-1。

### 2 产品命名规则

#### 2.1 型号说明



#### 2.2 交流接触器选型表

| 电动机功率<br>Pe (kW AC-3, 380V) | 额定电流<br>Ie (A) | 辅助触头  |       | 物料描述       |
|-----------------------------|----------------|-------|-------|------------|
|                             |                | 常开 NO | 常闭 NC |            |
| 2.2                         | 6              | 1     | -     | TGC1-0610* |
|                             |                | -     | 1     | TGC1-0601* |
| 4                           | 9              | 1     | -     | TGC1-0910* |
|                             |                | -     | 1     | TGC1-0901* |
|                             |                | 1     | 1     | TGC1-0911* |
| 5.5                         | 12             | 1     | -     | TGC1-1210* |
|                             |                | -     | 1     | TGC1-1201* |
|                             |                | 1     | 1     | TGC1-1211* |
| 7.5                         | 18             | 1     | -     | TGC1-1810* |
|                             |                | -     | 1     | TGC1-1801* |
|                             |                | 1     | 1     | TGC1-1811* |
| 11                          | 25             | 1     | -     | TGC1-2510* |
|                             |                | -     | 1     | TGC1-2501* |
|                             |                | 1     | 1     | TGC1-2511* |





## TGC1 系列交流接触器



续上表

|      |    |   |   |            |
|------|----|---|---|------------|
| 15   | 32 | 1 | - | TGC1-3210* |
|      |    | - | 1 | TGC1-3201* |
|      |    | 1 | 1 | TGC1-3211* |
| 18.5 | 38 | 1 | - | TGC1-3810* |
|      |    | - | 1 | TGC1-3801* |
|      |    | 1 | 1 | TGC1-3811* |
| 18.5 | 40 | 1 | 1 | TGC1-4011* |
| 22   | 50 | 1 | 1 | TGC1-5011* |
| 30   | 65 | 1 | 1 | TGC1-6511* |
| 37   | 80 | 1 | 1 | TGC1-8011* |
| 45   | 95 | 1 | 1 | TGC1-9511* |

线圈电压规格表

| 线圈电压   | V       | 24 | 36 | 48 | 110 | 220 | 380 | 400 | 415 |
|--------|---------|----|----|----|-----|-----|-----|-----|-----|
| 线圈电压代码 | 50Hz    | B  | C  | E  | F   | M   | Q   | V   | N   |
|        | 50/60Hz | B7 | C7 | E7 | F7  | M7  | Q7  | V7  | N7  |

### 3 主要技术参数

#### 3.1 参数及技术性能

| 型号                  |              | TGC1-06   | TGC1-09 | TGC1-12 | TGC1-18 | TGC1-25 | TGC1-32 | TGC1-38 | TGC1-40 | TGC1-50 | TGC1-65 | TGC1-80 | TGC1-95 |      |
|---------------------|--------------|---|---------|---------|---------|---------|---------|---------|---------|---------|---------|---------|---------|------|
| 主回路特性               |              |   |         |         |         |         |         |         |         |         |         |         |         |      |
| 极数                  |              | 3 极   |         |         |         |         |         |         |         |         |         |         |         |      |
| 额定绝缘电压 $U_i$        |              | V 690   |         |         |         |         |         |         |         |         |         |         |         |      |
| 额定耐受冲击电压 $U_{imp}$  |              | kV 6  |         |         |         |         |         |         |         |         |         | 8       |         |      |
| 额定工作电压 $U_e$        |              | V 220/230, 380/400, 660/690                             |         |         |         |         |         |         |         |         |         |         |         |      |
| 额定接通能力              |              | 接通电流: $10 \times I_e$ (AC-3) 或 $12 \times I_e$ (AC-4)   |         |         |         |         |         |         |         |         |         |         |         |      |
| 额定分断能力              |              | 接通和分断电流: $8 \times I_e$ (AC-3) 或 $10 \times I_e$ (AC-4) |         |         |         |         |         |         |         |         |         |         |         |      |
| 额定工作电流 $I_e$        | 380V         | AC-3 A  | 6       | 9       | 12      | 18      | 25      | 32      | 38      | 40      | 50      | 65      | 80      | 95   |
|                     | 400V         | AC-4 A  | 2.6     | 3.5     | 5       | 7.7     | 8.5     | 12      | 14      | 18.5    | 24      | 28      | 37      | 44   |
|                     | 660V<br>690V | AC-3 A  | 3.8     | 6.6     | 8.9     | 12      | 18      | 22      | 22      | 34      | 39      | 42      | 49      | 49   |
|                     |              | AC-4 A  | 1       | 1.5     | 2       | 3.8     | 4.4     | 7.5     | 8.9     | 9       | 12      | 14      | 17.3    | 21.3 |
| 约定自由空气发热电流 $I_{th}$ |              | A 16 20 20 25 32 40 50 50 60 80 110 110                 |         |         |         |         |         |         |         |         |         |         |         |      |
| 额定工作功率 $P_e$        | 380V<br>400V | AC-3 kW   | 2.2     | 4       | 5.5     | 7.5     | 11      | 15      | 18.5    | 18.5    | 22      | 30      | 37      | 45   |
|                     |              | AC-4 kW   | 1.1     | 1.5     | 2.2     | 3.3     | 4       | 5.4     | 5.5     | 7.5     | 11      | 15      | 18.5    | 22   |
|                     | 660V<br>690V | AC-3 kW   | 3       | 5.5     | 7.5     | 10      | 15      | 18.5    | 18.5    | 30      | 33      | 37      | 45      | 45   |
|                     |              | AC-4 kW   | 0.75    | 1.1     | 1.5     | 3       | 3.7     | 5.5     | 6       | 7.5     | 10      | 11      | 15      | 18.5 |
| 电气寿命                | AC-3         | 万次  | 120     |         |         |         |         | 100     |         |         |         |         | 80      |      |
|                     | AC-4         | 万次  | 25      |         |         |         |         | 20      |         |         |         |         | 13      |      |
| 机械寿命                |              | 万次  | 1600    |         |         |         | 1000    |         |         |         | 900     |         | 650     |      |
| 操作频率                | 电气寿命         | AC-3 次/h  | 1200    |         |         |         |         | 600     |         |         |         |         |         |      |
|                     |              | AC-4 次/h  | 300     |         |         |         |         |         |         |         |         |         | 120     |      |
|                     | 机械寿命         | 次/h   | 3600    |         |         |         |         |         |         |         |         |         |         |      |



## TGC1 系列交流接触器

续上表

| SCPD 配用的熔断器 |            |                         |                     |            |            |            |            |            |            |            |             |             |      |      |
|-------------|------------|-------------------------|---------------------|------------|------------|------------|------------|------------|------------|------------|-------------|-------------|------|------|
| 配用熔断器型号     | RT16-00 20 | RT16-00 20              | RT16-00 20          | RT16-00 25 | RT16-00 40 | RT16-00 50 | RT16-00 63 | RT16-00 50 | RT16-00 63 | RT16-00 80 | RT16-00 100 | RT16-00 125 |      |      |
| 相配合的热继电器    | TGR1-18    |                         |                     |            | TGR1-38    |            |            |            | TGR1-95    |            |             |             |      |      |
| 主回路端子接线能力   |            |                         |                     |            |            |            |            |            |            |            |             |             |      |      |
| 主回路端子接线能力   | 软线         | 1根导线<br>mm <sup>2</sup> | 1/4                 | 1/4        | 1/4        | 1/4        | 1.5/6      | 1.5/6      | 1.5/6      | 2.5/25     | 2.5/25      | 2.5/25      | 4/50 | 4/50 |
|             | 不带接线端子     | 2根导线<br>mm <sup>2</sup> | 1/4                 | 1/4        | 1/4        | 1/4        | 1.5/6      | 1.5/6      | 1.5/6      | 2.5/16     | 2.5/16      | 2.5/16      | 4/25 | 4/25 |
|             | 软线         | 1根导线<br>mm <sup>2</sup> | 1/4                 | 1/4        | 1/4        | 1/4        | 1/6        | 1/6        | 1/6        | 2.5/25     | 2.5/25      | 2.5/25      | 4/50 | 4/50 |
|             | 带接线端子      | 2根导线<br>mm <sup>2</sup> | 1/2.5               | 1/2.5      | 1/2.5      | 1/2.5      | 1/4        | 1/4        | 1/4        | 2.5/10     | 2.5/10      | 2.5/10      | 4/16 | 4/16 |
|             | 硬线         | 1根导线<br>mm <sup>2</sup> | 1/4                 | 1/4        | 1/4        | 1.5/6      | 1.5/6      | 1.5/10     | 1.5/10     | 2.5/25     | 2.5/25      | 2.5/25      | 4/50 | 4/50 |
|             | 不带接线端子     | 2根导线<br>mm <sup>2</sup> | 1/4                 | 1/4        | 1/4        | 1.5/6      | 1.5/6      | 1.5/6      | 1.5/6      | 2.5/10     | 2.5/10      | 2.5/10      | 4/25 | 4/25 |
|             | 紧固扭矩       | N·M                     | 0.8                 |            |            |            | 1.2        |            |            |            | 3.5         |             | 4    |      |
| 线圈          |            |                         |                     |            |            |            |            |            |            |            |             |             |      |      |
| 线圈功率        | 50Hz       | 吸合 VA                   | 70                  |            |            |            | 70 (100)   |            |            |            | 200         |             | 200  |      |
|             |            | 保持 VA                   | 7                   |            |            |            | 7 (9)      |            |            |            | 20          |             | 26   |      |
|             |            | 功率 W                    | 2~3 (1.8~2.7)       |            |            |            | 2~3 (3~4)  |            |            |            | 6~10        |             | 6~10 |      |
| 允许控制回路电压 Us | 吸合         | V                       | 吸合电压为: 85%Us~110%Us |            |            |            |            |            |            |            |             |             |      |      |
|             | 释放         | V                       | 释放电压为: 20%Us~75%Us  |            |            |            |            |            |            |            |             |             |      |      |
| 辅助触头        |            |                         |                     |            |            |            |            |            |            |            |             |             |      |      |
| 辅助触头基本参数    | Ith        | A                       | 10                  |            |            |            |            |            |            |            |             |             |      |      |
|             | 额定控制容量     | AC-15 VA                | 360                 |            |            |            |            |            |            |            |             |             |      |      |
|             |            | DC-13 W                 | 33                  |            |            |            |            |            |            |            |             |             |      |      |
| 认证          | CCC、CE     |                         |                     |            |            |            |            |            |            |            |             |             |      |      |

注: TGC1-09~38 规格 ( ) 内为 1N0+1NC 数值。

### 3.2 线圈电压规格表

| 线圈电压   | V       | 24 | 36 | 48 | 110 | 220 | 380 | 400 | 415 |
|--------|---------|----|----|----|-----|-----|-----|-----|-----|
| 线圈电压代码 | 50Hz    | B  | C  | E  | F   | M   | Q   | V   | N   |
|        | 50/60Hz | B7 | C7 | E7 | F7  | M7  | Q7  | V7  | N7  |

## 4 正常工作及安装条件

- 4.1 环境温度 (设备周围): 允许工作温度  $-35^{\circ}\text{C} \sim +70^{\circ}\text{C}$ , 正常工作温度  $-5^{\circ}\text{C} \sim +40^{\circ}\text{C}$ ; 当工作环境温度高于  $+40^{\circ}\text{C}$  时, 必须考虑到产品的容许极限温升要下降, 必须降低额定工作电流 (降容系数见下表), 减少标准组件中安装接触器的个数, 否则可能损坏、缩短产品寿命和降低工作可靠性, 还会影响到产品的动作范围; 当工作环境温度低于  $-5^{\circ}$  时, 应考虑到绝缘及润滑用的油脂在过低环境温度下会凝冻, 从而导致产品动作失灵, 因此需要厂商与用户协商进行设计或使用。

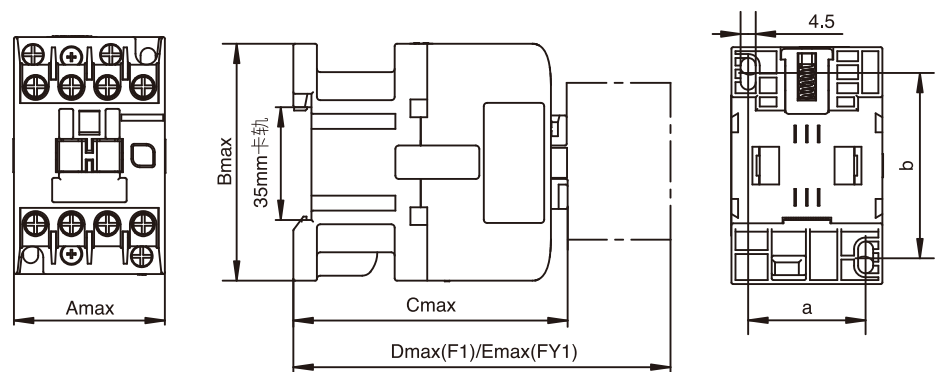
| 环境温度 $^{\circ}\text{C}$ | 40 | 50   | 55   | 60   | 65    | 70   |
|-------------------------|----|------|------|------|-------|------|
| 修正系数                    | 1  | 0.98 | 0.95 | 0.93 | 0.875 | 0.75 |

## TGC1 系列交流接触器

- 4.2 安装条件：安装面与垂直面倾斜度不大于  $\pm 22.5^\circ$ ，安装类别为 III 类
- 4.3 污染等级：3 级
- 4.4 海拔高度：不超过 2000m
- 4.5 大气条件：最高温度为  $+70^\circ\text{C}$  时，空气的相对湿度不超过 50%，在较低温度下可以允许有较高的相对湿度，例如  $20^\circ\text{C}$  时达 90%，对于温度变化偶尔产生的凝露应采取特殊的措施；
- 4.6 产品应安装和使用在无明显摇动、冲击和振动的地方。

### 5 外形及安装尺寸

#### 5.1 TGC1-06~38

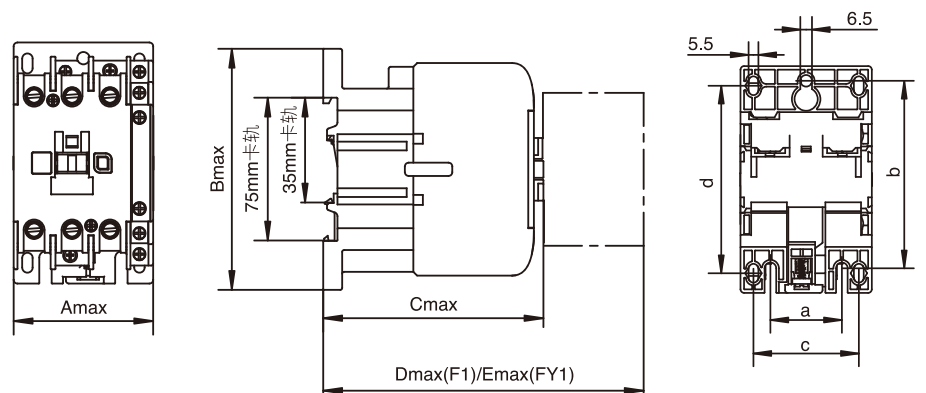


单位：mm

| 规格型号       | Amax | Bmax    | Cmax    | Dmax        | Emax | a  | b     | c | d |
|------------|------|---------|---------|-------------|------|----|-------|---|---|
| TGC1-06    | 45   | 74      | 73      | 111         | 131  | 35 | 50/60 | - | - |
| TGC1-09~18 | 45   | 71 (73) | 82 (87) | 120 (120.5) | 140  | 35 | 50/60 | - | - |
| TGC1-25~38 | 56   | 82.5    | 96 (98) | 134         | 154  | 40 | 50/60 | - | - |

注：TGC1-09~38 规格 ( ) 内为 1N0+1NC 数值。

#### 5.2 TGC1-40~95



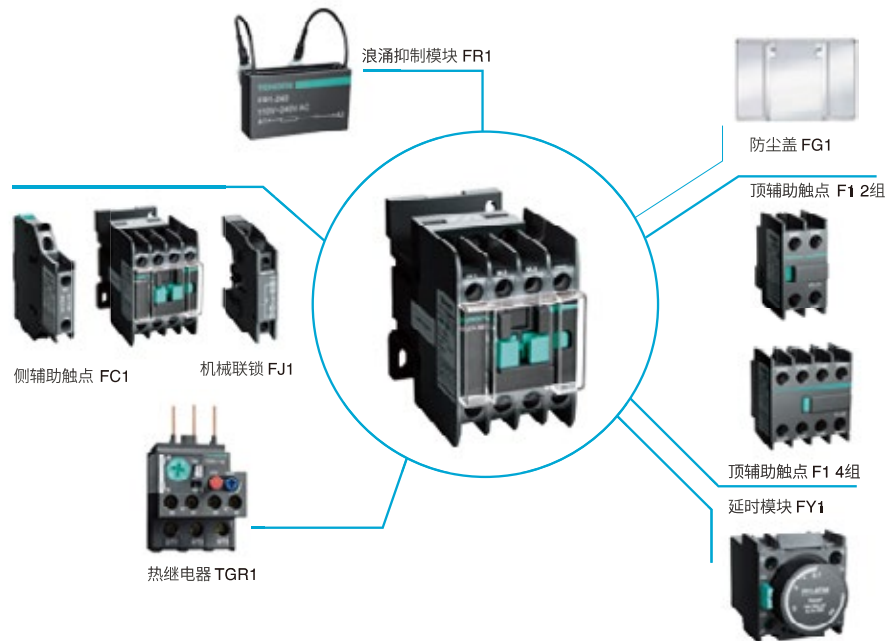
单位：mm

| 规格型号       | Amax | Bmax  | Cmax | Dmax | Emax | a  | b       | c  | d       |
|------------|------|-------|------|------|------|----|---------|----|---------|
| TGC1-40~65 | 73.5 | 127   | 116  | 154  | 174  | 40 | 100/100 | 59 | 100/110 |
| TGC1-80~95 | 84.5 | 126.5 | 123  | 161  | 181  | 40 | 100/100 | 64 | 102/111 |



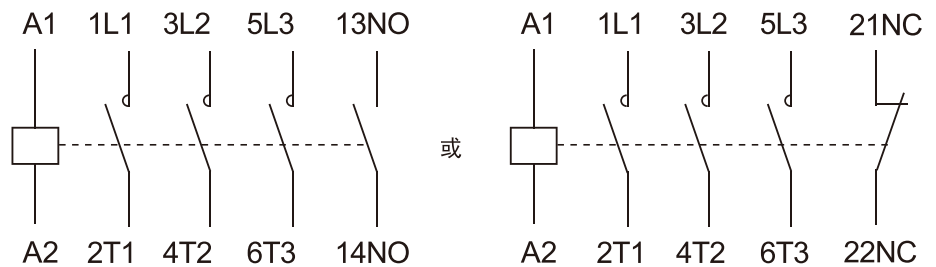
## TGC1 系列交流接触器

### 6 附件安装示意图

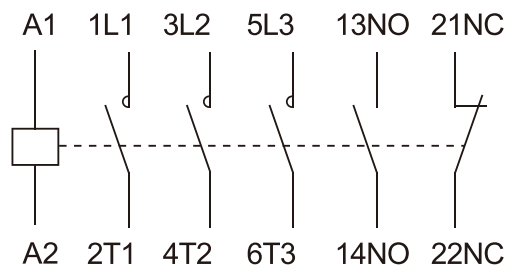


注：顶端安装附件只能安装一种。  
侧辅助左右侧可同时各安装一组，配合机械连锁时，只能安装一组。

### TGC1-06~38 接线示意图



### TGC1-40~95 接线示意图

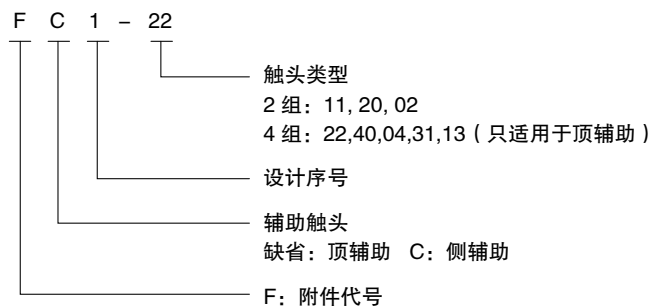




## TGC1 系列交流接触器

### 7 附件选型

#### 7.1 辅助触头 F1/FC1



#### 7.1.1 用于正常环境

| 安装位置 | 极数 | 触头布局  | 触头形式    | 适用产品       | 物料描述   |
|------|----|---|---------|------------|--------|
| 顶端   | 2  | 51 NC 61 NC 53 NO 61 NC 53 NO 63 NO                                     | 1NO+1NC | TGC1-06~95 | F1-11  |
|      |    | 52 62 54 62 54 64   | 2NO+0NC |            | F1-20  |
|      |    |   | 0NO+2NC |            | F1-02  |
|      | 4  | 51 NC 61 NC 71 NC 81 NC 51 NC 63 NO 71 NC 81 NC 53 NO 61 NC 71 NC 83 NO | 2NO+2NC |            | F1-22  |
|      |    | 52 62 72 82 52 64 72 82 54 62 72 84                                     | 4NO+0NC |            | F1-40  |
|      |    |   | 0NO+4NC |            | F1-04  |
|      |    | 53 NO 61 NC 73 NO 83 NO 53 NO 63 NO 73 NO 83 NO                         | 3NO+1NC |            | F1-31  |
|      |    | 54 62 74 84 54 64 74 84   | 1NO+3NC |            | F1-13  |
|      |    |   |         |            |        |
|      |    |   |         |            |        |
| 侧面   | 2  | 161/172 NC 151/182 NC 161/172 NC 153/184 NO 163/174 NO 153/184 NO       | 1NO+1NC | TGC1-09~95 | FC1-11 |
|      |    | 162/171 152/181 162/171 154/183 164/173 154/183                         | 2NO+0NC |            | FC1-20 |
|      |    |   | 0NO+2NC |            | FC1-02 |

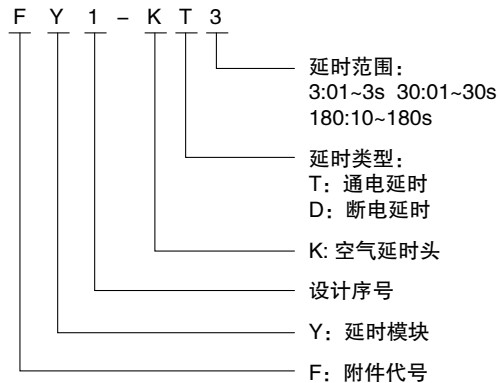
#### 7.1.2 可以匹配的最大辅助触点数量

| 接触器        | 瞬时辅助触点模块 |     |     |
|------------|----------|-----|-----|
|            | 正装       |     | 侧装  |
| 型号         | 2 极      | 4 极 | 2 极 |
| TGC1-06    | 1        | 或 1 | /   |
| TGC1-09~95 | 1        | 或 1 | 2   |



## TGC1 系列交流接触器

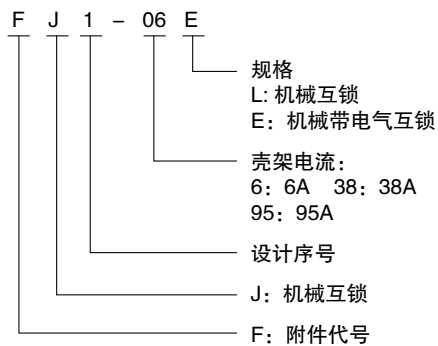
### 7.2 空气延时头 FY1



| 安装位置 | 延时类型 | 触点数量    | 接线示意图 | 延时范围    | 适用产品       | 物料描述      |
|------|------|---------|-------|---------|------------|-----------|
| 顶端   | 通电延时 | 1NO+1NC |       | 0.1~3s  | TGC1-06~95 | FY1-KT3   |
|      |      |         |       | 0.1~30s |            | FY1-KT30  |
|      |      |         |       | 10~180s |            | FY1-KT180 |
|      | 断电延时 | 1NO+1NC |       | 0.1~3s  |            | FY1-KD3   |
|      |      |         |       | 0.1~30s |            | FY1-KD30  |
|      |      |         |       | 10~180s |            | FY1-KD180 |

在 N/C 触点的打开和 N/O 触点的闭合之间的等待时间为 40ms±15ms。

### 7.3 机械电气互锁 FJ1

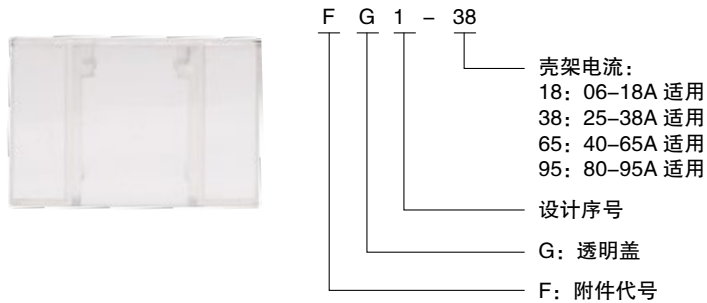


| 安装位置 | 互锁方式      | 适用产品       | 物料描述    | 适用产品辅助规格  |
|------|-----------|------------|---------|-----------|
| 侧面   | 机械互锁      | TGC1-06    | FJ1-06L |           |
|      |           | TGC1-09~38 | FJ1-38L | 1NO+1NC   |
|      | 机械 + 电气互锁 | TGC1-09~38 | FJ1-38E | 1NO 或 1NC |
|      |           | TGC1-40~95 | FJ1-95E |           |



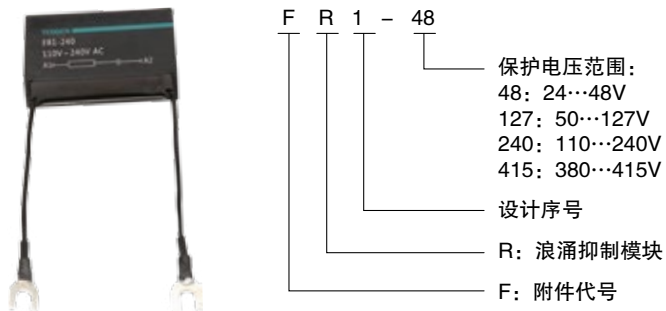
## TGC1 系列交流接触器

### 7.4 防尘盖 FG1



| 安装位置 | 适用产品        | 物料描述   |
|------|-------------|--------|
| 顶端   | TGC1-06~18A | FG1-18 |
|      | TGC1-25~38A | FG1-38 |
|      | TGC1-40~65A | FG1-65 |
|      | TGC1-80~95A | FG1-95 |

### 7.5 浪涌抑制模块（阻容式）FR1



#### 产品特点：

7.5.1 有效保护对“高频”干扰较为敏感的电路。用于正弦电压波形，即总的谐波失真低于5%的情况。

7.5.2 最高电压限定为  $3U_c$ ，最大振荡频率限定为 400Hz。

7.5.3 断开时间略有增加（正常时间的 1.2 至 2 倍）。

| 安装位置 | 电压保护范围 |      | 适用产品       | 物料描述    |
|------|--------|------|------------|---------|
|      | 交流符号   | 直流符号 |            |         |
| 顶端   | ~      | —    | TGC1-06~95 | FR1-48  |
|      | ~      | —    |            | FR1-127 |
|      | ~      | —    |            | FR1-240 |
|      | ~      | —    |            | FR1-415 |





## TGC1 系列交流接触器

### 8 附件主要参数及技术性能指标

| 项目                      |           | 主要技术参数                                  |      |       |
|-------------------------|-----------|---|------|-------|
| 额定工作电压                  | V         | 最大至 380                                 |      |       |
| 额定绝缘电压                  | V         | 690                                     |      |       |
| 约定自由空气发热电流              | A         | 10                                      |      |       |
| 额定接通能力                  |           | 接通电流 10I <sub>e</sub> (AC-15) 或 (DC-13) |      |       |
| 短路保护                    |           | gG 熔丝: 10A                              |      |       |
| 控制容量                    | 辅助触头      | AC-15                                   | 380V | 0.95A |
|                         |           | DC-13                                   | 220V | 0.15A |
|                         | FY1 空气延时头 | AC-15                                   | 380V | 0.95A |
|                         |           | DC-13                                   | 220V | 0.15A |
| 符合标准                    |           | GB/T 14048.5; IEC 60947-5-1             |      |       |
| 产品认证                    |           | CCC                                     |      |       |
| 外壳防护等级                  |           | IP20                                    |      |       |
| 电缆连接<br>mm <sup>2</sup> | 软线不带冷压端头  | 1~4                                     |      |       |
|                         |           | 1~4                                     |      |       |
|                         | 软线带冷压端头   | 1~4                                     |      |       |
|                         |           | 1~2.5                                   |      |       |
|                         | 硬线        | 1~4                                     |      |       |
|                         |           | 1~4                                     |      |       |
| 紧固螺丝大小                  |           | M3.5                                    |      |       |
| 紧固拧紧力矩                  | N·M       | 0.8                                     |      |       |

## X-ON Electronics

Largest Supplier of Electrical and Electronic Components

*Click to view similar products for [Contactors - Electromechanical category](#):*

*Click to view products by [TENGEN manufacturer](#):*

Other Similar products are found below :

[686-120111](#) [70-901](#) [70-914](#) [MB-3D-6](#) [MC-22A/4-AC120V](#) [8-1616943-9](#) [8-1672124-5](#) [A701U](#) [AVR743D](#) [B6-40-00-84](#) [B7-40-00-84](#)  
[1616017-5](#) [HP-11D-24](#) [P25-E5019-1](#) [CA7-72-00-24Z](#) [90-162](#) [9-1393132-2](#) [2NC4F0222](#) [ACC338UMM20](#) [AF80-30-11-13](#) [SZ-B1](#)  
[3GC2H0M22](#) [3NC0T0A22](#) [3NC1Q0A22](#) [42AF35AG](#) [42AF35AH](#) [42CF35AE](#) [42CF35AL](#) [42FE35AFR](#) [45CG10AFA](#) [45CG10AJA](#)  
[45CG10EJA](#) [45CG20AF](#) [45CG20AL](#) [45CG20EF](#) [45CG20EG](#) [45CG20EL](#) [45DG10AFA](#) [45DG10AGA](#) [45DG10AJA](#) [45DG10ALA](#)  
[45DG10ELA](#) [45DG20AG](#) [45DG20AL](#) [45EG10AFA](#) [45EG10AJA](#) [45EG10ALA](#) [45EG20AL](#) [45FG10AFA](#) [45FG10AGA](#)