



TGC1 系列交流接触器

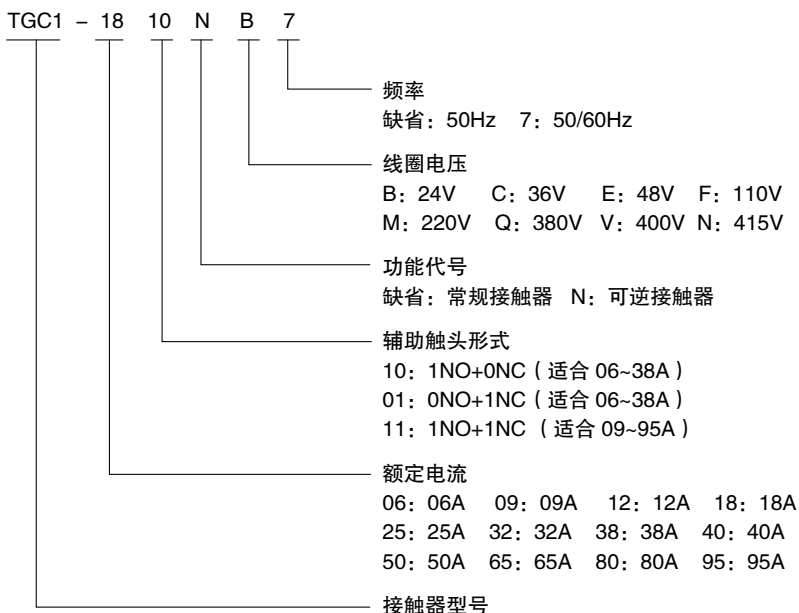
1 产品概述

TGC1 系列交流接触器（以下简称接触器），外观精美，体积小。主要用于交流 50Hz(或 60Hz)、额定工作电压至 690V，在 AC-3 使用类别下额定工作电压 380V 时，额定工作电流至 95A 的电力系统中，供远距离接通和分断电路之用，并可与适当的热继电器组成电磁起动器以保护可能发生过大负荷的电路，接触器适宜于频繁地起动和控制交流电动机。

本产品符合 GB/T 14048.4、IEC 60947-4-1。

2 产品命名规则

2.1 型号说明



2.2 交流接触器选型表

电动机功率 Pe (kW AC-3, 380V)	额定电流 Ie (A)	辅助触头		物料描述
		常开 NO	常闭 NC	
2.2	6	1	-	TGC1-0610*
		-	1	TGC1-0601*
4	9	1	-	TGC1-0910*
		-	1	TGC1-0901*
		1	1	TGC1-0911*
5.5	12	1	-	TGC1-1210*
		-	1	TGC1-1201*
		1	1	TGC1-1211*
7.5	18	1	-	TGC1-1810*
		-	1	TGC1-1801*
		1	1	TGC1-1811*
11	25	1	-	TGC1-2510*
		-	1	TGC1-2501*
		1	1	TGC1-2511*





TGC1 系列交流接触器



续上表

15	32	1	-	TGC1-3210*
		-	1	TGC1-3201*
		1	1	TGC1-3211*
18.5	38	1	-	TGC1-3810*
		-	1	TGC1-3801*
		1	1	TGC1-3811*
18.5	40	1	1	TGC1-4011*
22	50	1	1	TGC1-5011*
30	65	1	1	TGC1-6511*
37	80	1	1	TGC1-8011*
45	95	1	1	TGC1-9511*

线圈电压规格表

线圈电压	V	24	36	48	110	220	380	400	415
线圈电压代码	50Hz	B	C	E	F	M	Q	V	N
	50/60Hz	B7	C7	E7	F7	M7	Q7	V7	N7

3 主要技术参数

3.1 参数及技术性能

型号		TGC1-06	TGC1-09	TGC1-12	TGC1-18	TGC1-25	TGC1-32	TGC1-38	TGC1-40	TGC1-50	TGC1-65	TGC1-80	TGC1-95	
主回路特性														
极数		3 极												
额定绝缘电压 U_i		V 690												
额定耐受冲击电压 U_{imp}		kV 6										8		
额定工作电压 U_e		V 220/230, 380/400, 660/690												
额定接通能力		接通电流: $10 \times I_e$ (AC-3) 或 $12 \times I_e$ (AC-4)												
额定分断能力		接通和分断电流: $8 \times I_e$ (AC-3) 或 $10 \times I_e$ (AC-4)												
额定工作电流 I_e	380V 400V	AC-3 A	6	9	12	18	25	32	38	40	50	65	80	95
		AC-4 A	2.6	3.5	5	7.7	8.5	12	14	18.5	24	28	37	44
	660V 690V	AC-3 A	3.8	6.6	8.9	12	18	22	22	34	39	42	49	49
		AC-4 A	1	1.5	2	3.8	4.4	7.5	8.9	9	12	14	17.3	21.3
约定自由空气发热电流 I_{th}		A 16 20 20 25 32 40 50 50 60 80 110 110												
额定工作功率 P_e	380V 400V	AC-3 kW	2.2	4	5.5	7.5	11	15	18.5	18.5	22	30	37	45
		AC-4 kW	1.1	1.5	2.2	3.3	4	5.4	5.5	7.5	11	15	18.5	22
	660V 690V	AC-3 kW	3	5.5	7.5	10	15	18.5	18.5	30	33	37	45	45
		AC-4 kW	0.75	1.1	1.5	3	3.7	5.5	6	7.5	10	11	15	18.5
电气寿命	AC-3	万次	120					100					80	
	AC-4	万次	25					20					13	
机械寿命		万次	1600				1000				900		650	
操作频率	电气寿命	AC-3次/h	1200					600						
		AC-4次/h	300										120	
	机械寿命	次/h	3600											



TGC1 系列交流接触器

续上表

SCPD 配用的熔断器														
配用熔断器型号	RT16-00 20	RT16-00 20	RT16-00 20	RT16-00 25	RT16-00 40	RT16-00 50	RT16-00 63	RT16-00 50	RT16-00 63	RT16-00 80	RT16-00 100	RT16-00 125		
相配合的热继电器	TGR1-18				TGR1-38				TGR1-95					
主回路端子接线能力														
主回路端子接线能力	软线	1根导线 mm ²	1/4	1/4	1/4	1/4	1.5/6	1.5/6	1.5/6	2.5/25	2.5/25	2.5/25	4/50	4/50
	不带接线端子	2根导线 mm ²	1/4	1/4	1/4	1/4	1.5/6	1.5/6	1.5/6	2.5/16	2.5/16	2.5/16	4/25	4/25
	软线	1根导线 mm ²	1/4	1/4	1/4	1/4	1/6	1/6	1/6	2.5/25	2.5/25	2.5/25	4/50	4/50
	带接线端子	2根导线 mm ²	1/2.5	1/2.5	1/2.5	1/2.5	1/4	1/4	1/4	2.5/10	2.5/10	2.5/10	4/16	4/16
	硬线	1根导线 mm ²	1/4	1/4	1/4	1.5/6	1.5/6	1.5/10	1.5/10	2.5/25	2.5/25	2.5/25	4/50	4/50
	不带接线端子	2根导线 mm ²	1/4	1/4	1/4	1.5/6	1.5/6	1.5/6	1.5/6	2.5/10	2.5/10	2.5/10	4/25	4/25
	紧固扭矩	N·M	0.8				1.2				3.5			
线圈														
线圈功率	50Hz	吸合 VA	70				70 (100)				200		200	
		保持 VA	7				7 (9)				20		26	
		功率 W	2~3 (1.8~2.7)				2~3 (3~4)				6~10		6~10	
允许控制回路电压 Us	吸合	V	吸合电压为: 85%Us~110%Us											
	释放	V	释放电压为: 20%Us~75%Us											
辅助触头														
辅助触头基本参数	Ith	A	10											
	额定控制容量	AC-15 VA	360											
		DC-13 W	33											
认证														
CCC、CE														

注: TGC1-09~38 规格 () 内为 1N0+1NC 数值。

3.2 线圈电压规格表

线圈电压	V	24	36	48	110	220	380	400	415
线圈电压代码	50Hz	B	C	E	F	M	Q	V	N
	50/60Hz	B7	C7	E7	F7	M7	Q7	V7	N7

4 正常工作及安装条件

4.1 环境温度 (设备周围): 允许工作温度 $-35^{\circ}\text{C} \sim +70^{\circ}\text{C}$, 正常工作温度 $-5^{\circ}\text{C} \sim +40^{\circ}\text{C}$; 当工作环境温度高于 $+40^{\circ}\text{C}$ 时, 必须考虑到产品的容许极限温升要下降, 必须降低额定工作电流 (降容系数见下表), 减少标准组件中安装接触器的个数, 否则可能损坏、缩短产品寿命和降低工作可靠性, 还会影响到产品的动作范围; 当工作环境温度低于 -5° 时, 应考虑到绝缘及润滑用的油脂在过低环境温度下会凝冻, 从而导致产品动作失灵, 因此需要厂商与用户协商进行设计或使用。

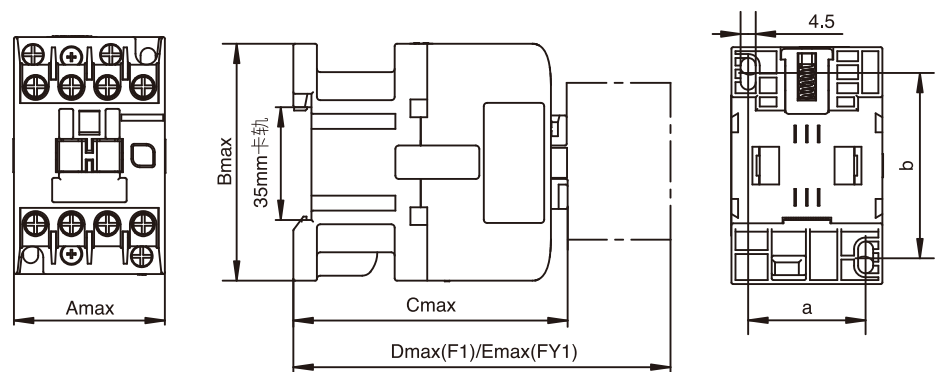
环境温度 $^{\circ}\text{C}$	40	50	55	60	65	70
修正系数	1	0.98	0.95	0.93	0.875	0.75

TGC1 系列交流接触器

- 4.2 安装条件：安装面与垂直面倾斜度不大于 $\pm 22.5^\circ$ ，安装类别为 III 类
- 4.3 污染等级：3 级
- 4.4 海拔高度：不超过 2000m
- 4.5 大气条件：最高温度为 $+70^\circ\text{C}$ 时，空气的相对湿度不超过 50%，在较低温度下可以允许有较高的相对湿度，例如 20°C 时达 90%，对于温度变化偶尔产生的凝露应采取特殊的措施；
- 4.6 产品应安装和使用在无明显摇动、冲击和振动的地方。

5 外形及安装尺寸

5.1 TGC1-06~38

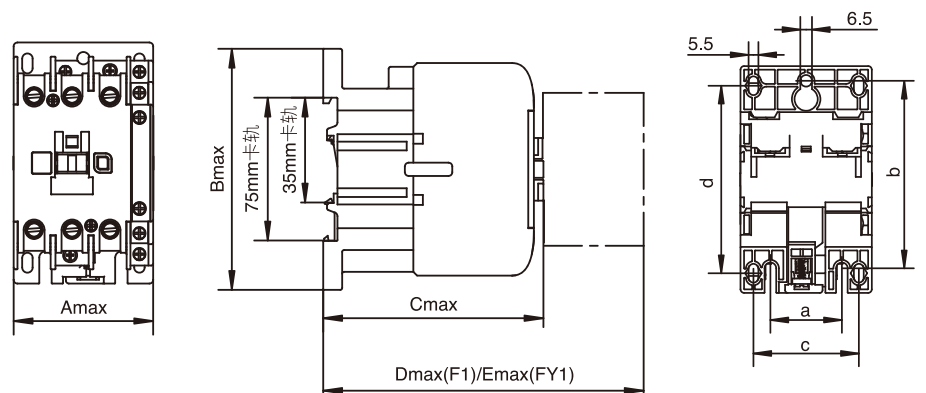


单位：mm

规格型号	Amax	Bmax	Cmax	Dmax	Emax	a	b	c	d
TGC1-06	45	74	73	111	131	35	50/60	-	-
TGC1-09~18	45	71 (73)	82 (87)	120 (120.5)	140	35	50/60	-	-
TGC1-25~38	56	82.5	96 (98)	134	154	40	50/60	-	-

注：TGC1-09~38 规格 () 内为 1N0+1NC 数值。

5.2 TGC1-40~95



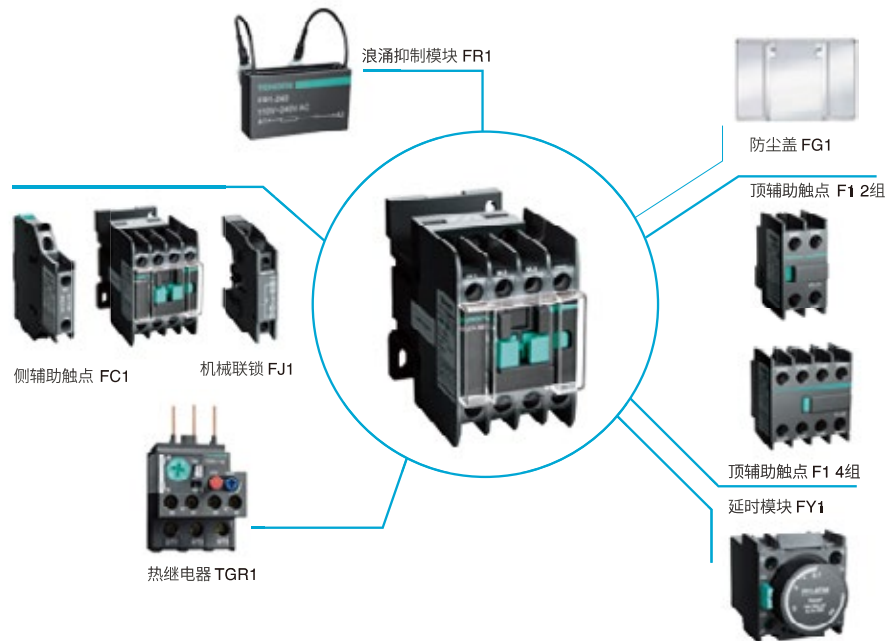
单位：mm

规格型号	Amax	Bmax	Cmax	Dmax	Emax	a	b	c	d
TGC1-40~65	73.5	127	116	154	174	40	100/100	59	100/110
TGC1-80~95	84.5	126.5	123	161	181	40	100/100	64	102/111



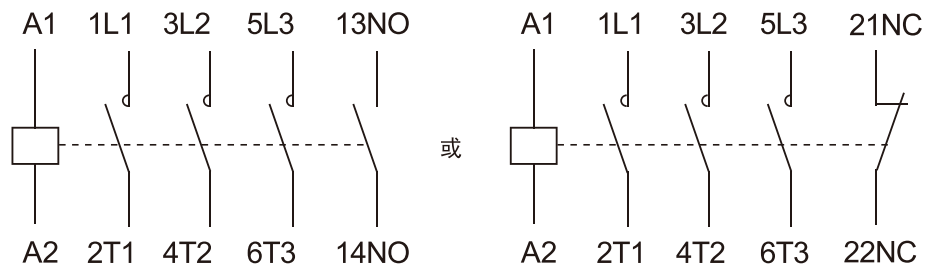
TGC1 系列交流接触器

6 附件安装示意图

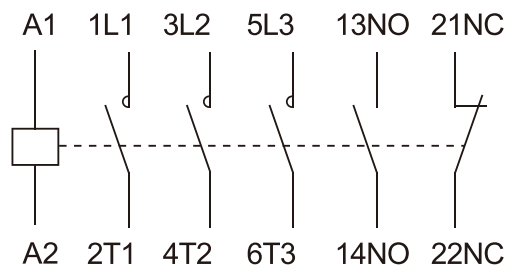


注：顶端安装附件只能安装一种。
侧辅助左右侧可同时各安装一组，配合机械连锁时，只能安装一组。

TGC1-06~38 接线示意图



TGC1-40~95 接线示意图

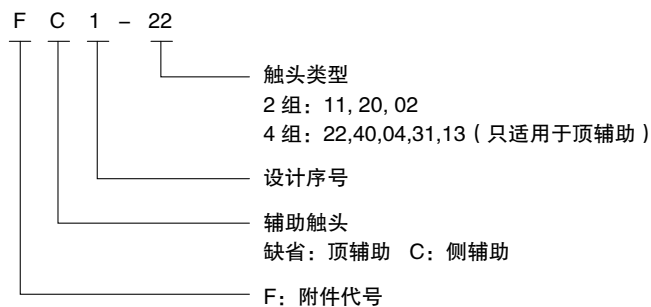




TGC1 系列交流接触器

7 附件选型

7.1 辅助触头 F1/FC1



7.1.1 用于正常环境

安装位置	极数	触头布局	触头形式	适用产品	物料描述
顶端	2	51 NC 61 NC 53 NO 61 NC 53 NO 63 NO 52 62 54 62 54 64	1NO+1NC	TGC1-06~95	F1-11
		51 NC 61 NC 53 NO 61 NC 53 NO 63 NO 52 62 54 62 54 64	2NO+0NC		F1-20
		51 NC 61 NC 53 NO 61 NC 53 NO 63 NO 52 62 54 62 54 64	0NO+2NC		F1-02
	4	51 NC 61 NC 71 NC 81 NC 51 NC 63 NO 71 NC 81 NC 53 NO 61 NC 71 NC 83 NO 52 62 72 82 52 64 72 82 54 62 72 84	2NO+2NC		F1-22
		51 NC 61 NC 71 NC 81 NC 51 NC 63 NO 71 NC 81 NC 53 NO 61 NC 71 NC 83 NO 52 62 72 82 52 64 72 82 54 62 72 84	4NO+0NC		F1-40
		51 NC 61 NC 71 NC 81 NC 51 NC 63 NO 71 NC 81 NC 53 NO 61 NC 71 NC 83 NO 52 62 72 82 52 64 72 82 54 62 72 84	0NO+4NC		F1-04
		53 NO 61 NC 73 NO 83 NO 53 NO 63 NO 73 NO 83 NO 54 62 74 84 54 64 74 84	3NO+1NC		F1-31
		53 NO 61 NC 73 NO 83 NO 53 NO 63 NO 73 NO 83 NO 54 62 74 84 54 64 74 84	1NO+3NC		F1-13
侧面	2	161/172 NC 151/182 NC 161/172 NC 153/184 NO 163/174 NO 153/184 NO 162/171 152/181 162/171 154/183 164/173 154/183	1NO+1NC	TGC1-09~95	FC1-11
		161/172 NC 151/182 NC 161/172 NC 153/184 NO 163/174 NO 153/184 NO 162/171 152/181 162/171 154/183 164/173 154/183	2NO+0NC		FC1-20
		161/172 NC 151/182 NC 161/172 NC 153/184 NO 163/174 NO 153/184 NO 162/171 152/181 162/171 154/183 164/173 154/183	0NO+2NC		FC1-02

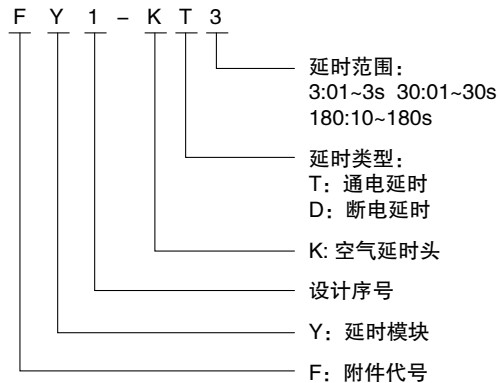
7.1.2 可以匹配的最大辅助触点数量

接触器	瞬时辅助触点模块		
	正装		侧装
型号	2 极	4 极	2 极
TGC1-06	1	或 1	/
TGC1-09~95	1	或 1	2



TGC1 系列交流接触器

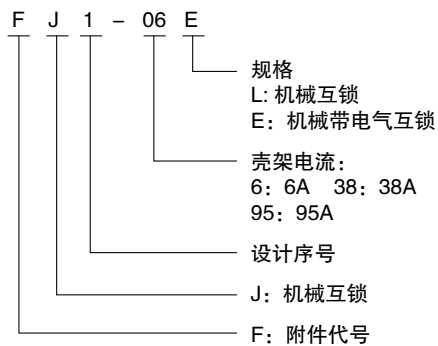
7.2 空气延时头 FY1



安装位置	延时类型	触点数量	接线示意图	延时范围	适用产品	物料描述
顶端	通电延时	1NO+1NC		0.1~3s	TGC1-06~95	FY1-KT3
				0.1~30s		FY1-KT30
				10~180s		FY1-KT180
	断电延时	1NO+1NC		0.1~3s		FY1-KD3
				0.1~30s		FY1-KD30
				10~180s		FY1-KD180

在 N/C 触点的打开和 N/O 触点的闭合之间的等待时间为 40ms±15ms。

7.3 机械电气互锁 FJ1

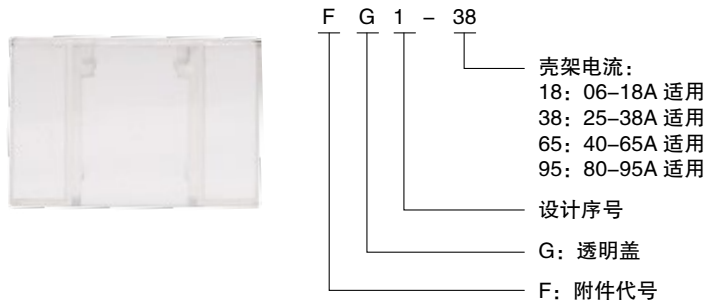


安装位置	互锁方式	适用产品	物料描述	适用产品辅助规格
侧面	机械互锁	TGC1-06	FJ1-06L	
		TGC1-09~38	FJ1-38L	1NO+1NC
	机械 + 电气互锁	TGC1-09~38	FJ1-38E	1NO 或 1NC
		TGC1-40~95	FJ1-95E	



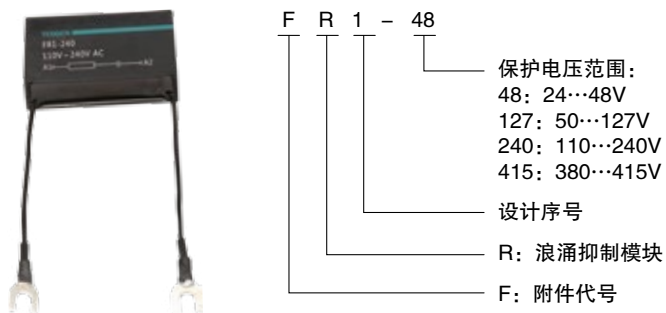
TGC1 系列交流接触器

7.4 防尘盖 FG1



安装位置	适用产品	物料描述
顶端	TGC1-06~18A	FG1-18
	TGC1-25~38A	FG1-38
	TGC1-40~65A	FG1-65
	TGC1-80~95A	FG1-95

7.5 浪涌抑制模块（阻容式）FR1



产品特点：

7.5.1 有效保护对“高频”干扰较为敏感的电路。用于正弦电压波形，即总的谐波失真低于5%的情况。

7.5.2 最高电压限定为 $3U_c$ ，最大振荡频率限定为 400Hz。

7.5.3 断开时间略有增加（正常时间的 1.2 至 2 倍）。

安装位置	电压保护范围		适用产品	物料描述
	交流符号	直流符号		
顶端	~	—	TGC1-06~95	FR1-48
	~	—		FR1-127
	~	—		FR1-240
	~	—		FR1-415



TGC1 系列交流接触器

8 附件主要参数及技术性能指标

项目		主要技术参数		
额定工作电压	V	最大至 380		
额定绝缘电压	V	690		
约定自由空气发热电流	A	10		
额定接通能力		接通电流 10I _e (AC-15) 或 (DC-13)		
短路保护		gG 熔丝: 10A		
控制容量	辅助触头	AC-15	380V	0.95A
		DC-13	220V	0.15A
	FY1 空气延时头	AC-15	380V	0.95A
		DC-13	220V	0.15A
符合标准		GB/T 14048.5; IEC 60947-5-1		
产品认证		CCC		
外壳防护等级		IP20		
电缆连接 mm ²	软线不带冷压端头	1~4		
		1~4		
	软线带冷压端头	1~4		
		1~2.5		
	硬线	1~4		
		1~4		
紧固螺丝大小		M3.5		
紧固拧紧力矩	N·M	0.8		

X-ON Electronics

Largest Supplier of Electrical and Electronic Components

Click to view similar products for [Contactors - Electromechanical category](#):

Click to view products by [TENGEN manufacturer](#):

Other Similar products are found below :

[686-120111](#) [70-901](#) [70-914](#) [MB-3D-6](#) [MC-22A/4-AC120V](#) [8-1616943-9](#) [8-1672124-5](#) [A701U](#) [AVR743D](#) [B6-40-00-84](#) [B7-40-00-84](#)
[1616017-5](#) [HP-11D-24](#) [P25-E5019-1](#) [CA7-72-00-24Z](#) [90-162](#) [9-1393132-2](#) [2NC4F0222](#) [ACC338UMM20](#) [AF80-30-11-13](#) [SZ-B1](#)
[3GC2H0M22](#) [3NC0T0A22](#) [3NC1Q0A22](#) [42AF35AG](#) [42AF35AH](#) [42CF35AE](#) [42CF35AL](#) [42FE35AFR](#) [45CG10AFA](#) [45CG10AJA](#)
[45CG10EJA](#) [45CG20AF](#) [45CG20AL](#) [45CG20EF](#) [45CG20EG](#) [45CG20EL](#) [45DG10AFA](#) [45DG10AGA](#) [45DG10AJA](#) [45DG10ALA](#)
[45DG10ELA](#) [45DG20AG](#) [45DG20AL](#) [45EG10AFA](#) [45EG10AJA](#) [45EG10ALA](#) [45EG20AL](#) [45FG10AFA](#) [45FG10AGA](#)