



TGM1 系列塑料外壳式断路器

- 1 开关本体
- 2 插入式 (客户选购)
- 3 欠电压脱扣器 (客户选购)
- 4 分励脱扣器 (客户选购)
- 5 报警触头 (客户选购)
- 6 辅助触头 (客户选购)
- 7 电动操作机构 (客户选购)
- 8 旋转手柄操作机构 (客户选购)
- 9 板前接线过渡板 (客户选购)
- 10 隔弧板 (客户选购)



3



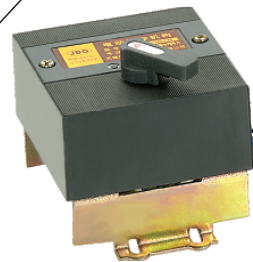
4



8



7







TGM1 系列塑料外壳式断路器



1 产品概述

TGM1 系列塑料外壳式断路器 (以下简称断路器) 是采用国际先进设计技术研制、开发的新型断路器之一,按照其额定极限短路分断能力(Icu)的高低分为 L 型(标准型)、M 型(较高分断型)、H 型(高分断型)三类。该产品具有体积小、分断能力高、飞弧短、抗振动等特点,是陆地及船舶使用的理想产品。其额定绝缘电压为 800V(TGM1-63 为 500V),适用于交流 50Hz,额定工作电压 690V 及以下的电路中做线路的不频繁转换和电动机的不频繁启动之用。本系列断路器具有过载、短路和欠电压保护装置,能保护线路及电源设备免受损坏。

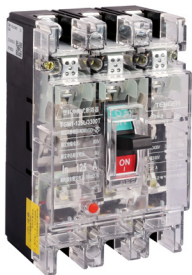
本系列断路器可垂直安装(即竖装),亦可水平安装(即横装)。

产品符合:

IEC60947-1 及 GB/T 14048.1((低压开关设备和控制设备 第 1 部分: 总则))。

IEC60947-2 及 GB/T 14048.2((低压开关设备和控制设备 第 2 部分: 断路器))。

该产品已通过“CCC”认证、“CE”认证、“CB”认证。



2 产品命名规则

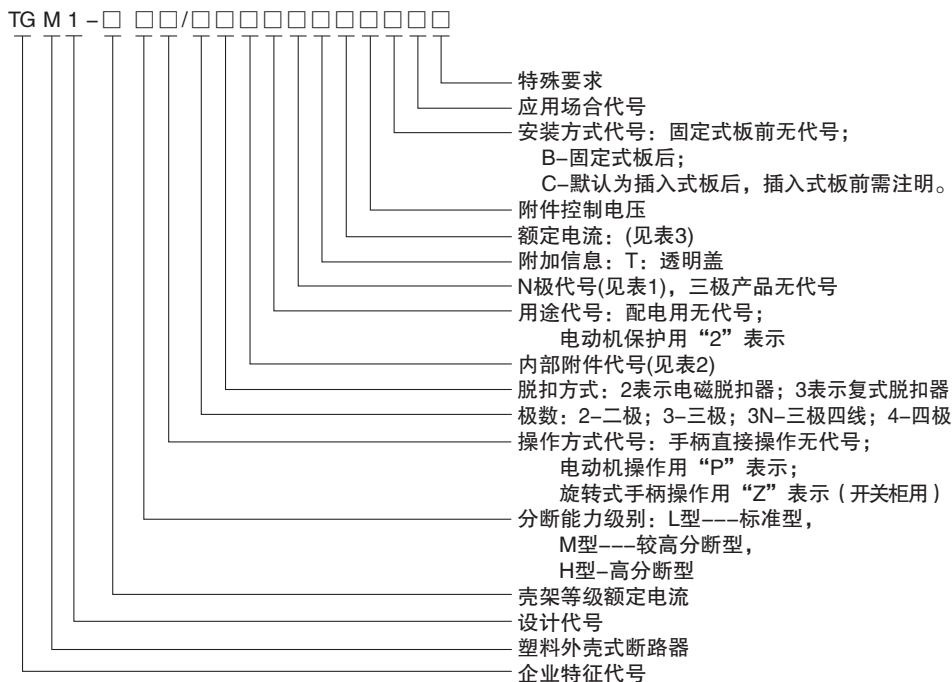


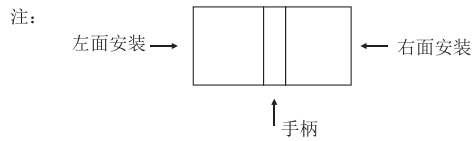
表1

| 代号 | 说明 |
|----|-----------------------------------|
| A型 | N极不安装过电流脱扣元件,且N极始终接通,不与其他三极一起合分 |
| B型 | N极不安装过电流脱扣元件,且N极与其他三极一起合分(N极先合后分) |
| C型 | N极安装过电流脱扣元件,且N极与其他三极一起合分(N极先合后分) |
| D型 | N极安装过电流脱扣元件,且N极始终接通,不与其他三极一起合分 |

注: 3N 适合 A 型和 D 型; 4P 适合 B 型和 C 型。

TGM1 系列塑料外壳式断路器

脱扣方式及附件代号



- 报警触头
- 辅助触头
- 分励脱扣器
- 欠电压脱扣器
- △ 预付费分励脱扣器

表2 脱扣方式及附件代号

| 脱扣方式及附件代号 | 附件名称 | 极数 | | | |
|--------------|--------------------------|--|--------------------------------|-------------|----------------|
| | | TGM1-63L、M TGM1-125L、M、H TGM1-250L、M、H | TGM1-400L、M、H TGM1-630L、M、H | TGM1-800L、M | TGM1-1250/1600 |
| 200 300 | 无附件 | □ □ | □ □ | □ □ | □ □ |
| 208 308 | 报警触头 | □ □ | □ □ | □ □ | |
| 210 310 | 分励脱扣器 | ● □ | ● □ | □ ● | □ ● |
| 210F 310F | 预付费分励脱扣器 | △ □ | △ □ | | |
| 220 320 | 辅助触头 | ■ □ | ■ □ | □ ■ | □ ■ |
| 230 330 | 欠电压脱扣器 | □ ○ | □ ○ | □ ○ | |
| 240 340 | 分励脱扣器 辅助触头 | ● ■ | ● ■ | ■ ● | ■ ● |
| 240F 340F | 预付费分励脱扣器 辅助触头 | △ ■ | △ ■ | | |
| 250 350 | 分励脱扣器 欠电压脱扣器 | ● ○ | ● ○ | ○ ● | |
| 260 360 | 二组辅助触头 | ■ ■ | ■ ■ | ■ ■ | ■ ■ |
| 270 370 | 辅助触头 欠电压脱扣器 | ■ ○ | ■ ○ | ■ ○ | |
| 218 318 | 分励脱扣器 报警触头 | ● □ | □ ● | □ ● | |
| 218F 318F | 预付费分励脱扣器 报警触头 | △ □ | △ □ | | |
| 228 328 | 辅助触头 报警触头 | ■ □ | ■ □ | ■ □ | |
| 238 338 | 欠电压脱扣器 报警触头 | □ ○ | □ ○ | □ ○ | |
| 248 348 | 分励脱扣器 报警触头 辅助触头 | ■ ● | ■ ● | ■ ● | |
| 248F 348F | 预付费分励脱扣器 辅助触头 报警触头 | ■ △ | | | |
| 268 368 | 二组辅助触头 报警触头 | ■ ■ | ■ ■ | ■ ■ | |
| 278 378 | 辅助触头 欠电压脱扣器 报警触头 | ■ ○ | ■ ○ | ■ ○ | |

脱扣器方式及内部附件代号首位数字“2”表示电磁(瞬时)脱扣器,“3”表示热动-电磁(复式)脱扣器。

仅63、125、250、400、630型可以做预付费分励脱扣器。125、250型2极产品附件只有208、308、210、310、220、320、230、330。



TGM1 系列塑料外壳式断路器

3 产品参数

3.1 产品参数

表 3

| 基本信息 | | | | | | | | | | | | | | | | | | | |
|---------------------------------|----------------------------------|---------|---|---------|---------|--------------------------------------|---------|---------|---------------------------------|---------|---------|--------------------|---------|---------|--------------------|---------|---|---|------|
| 壳架等级额定电流 | 63 | | 125 | | | 250 | | | 400 | | | 630 | | | 800 | | 1250 | 1600 | |
| 极数 | 3P 3P+N、4P | | 2P、3P 3P+N、4P | | | 2P、3P 3P+N、4P | | | 3P 3P+N、4P | | | 3P 3P+N、4P | | | 3P 3P+N、4P | | 3P、4P | 3P、4P | |
| 频率 (Hz) | 50 | | 50 | | | 50 | | | 50 | | | 50 | | | 50 | | 50 | 50 | |
| 额定工作电压 U _e (V) | 400/415 | | 400/415 660/690 | | | 400/415 660/690 | | | 400/415 660/690 | | | 400/415 660/690 | | | 400/415 660/690 | | 400 | 400/690 | |
| 额定绝缘电压 U _i (V) | 500 | | 800 | | | 800 | | | 800 | | | 800 | | | 800 | | 800 | 800 | |
| 额定冲击耐受电压 U _{imp} (kV) | 6 | | 8 | | | 8 | | | 8 | | | 8 | | | 8 | | 12 | 12 | |
| 额定工作电流 I _n (A) | 10、16 20、25 32、40 50、63 | | 16、20 25、32 40、50 63、80 100、125 | | | 100、125 160、180 200、225 250 | | | 225 250 315 350 400 | | | 400 500 630 | | | 630 700 800 | | 630 700 800 1000 1250 1400 1600 | 630 700 800 1000 1250 1400 1600 | |
| 分断能力级别 | L | M | L | M | H | L | M | H | L | M | H | L | M | H | L | M | / | / | |
| 额定极限短路分断能力 I _{cu} (kA) | AC400/415V | 25 | 50 | 35 | 50 | 85 | 35 | 50 | 70 | 50 | 65 | 100 | 50 | 65 | 100 | 50 | 75 | 80 | 100 |
| | AC660/690V | / | / | 5 | 10 | / | 5 | 10 | / | 10 | 10 | / | 10 | 10 | / | 30 | 30 | / | 35 |
| 额定运行短路分断能力 I _{cs} (kA) | AC400/415V | 18 | 25 | 25 | 35 | 50 | 25 | 35 | 50 | 35 | 42 | 65 | 35 | 42 | 65 | 35 | 37.5 | 40 | 75 |
| | AC660/690V | / | / | 4 | 5 | / | 4 | 5 | / | 5 | 5 | / | 5 | 5 | / | 15 | 15 | / | 22 |
| 隔离功能 | 有 | | 有 | | | 有 | | | 有 | | | 有 | | | 有 | | 有 | 有 | |
| 使用类别 | A 类 | | A 类 | | | A 类 | | | A 类 | | | A 类 | | | A 类 | | A 类 | A 类 | |
| 使用寿命 | 机械 | 20000 | | 20000 | | | 20000 | | | 10000 | | | 10000 | | | 10000 | | 5000 | 2500 |
| | 电气 | 3000 | | 3000 | | | 3000 | | | 2000 | | | 2000 | | | 2000 | | 800 | 500 |
| 飞弧距离 (mm) | ≤ 50 | | ≤ 50 | | | ≤ 50 | | | ≤ 100 | | | ≤ 100 | | | ≤ 100 | | ≤ 120 | ≤ 120 | |
| 附件信息 | | | | | | | | | | | | | | | | | | | |
| 手柄直接操作 | ■ (标配) | ■ (标配) | ■ (标配) | ■ (标配) | ■ (标配) | ■ (标配) | ■ (标配) | ■ (标配) | ■ (标配) | ■ (标配) | ■ (标配) | ■ (标配) | ■ (标配) | ■ (标配) | ■ (标配) | ■ (标配) | ■ (标配) | ■ (标配) | |
| 加长旋转手柄 | □ (可选配) | □ (可选配) | □ (可选配) | □ (可选配) | □ (可选配) | □ (可选配) | □ (可选配) | □ (可选配) | □ (可选配) | □ (可选配) | □ (可选配) | □ (可选配) | □ (可选配) | □ (可选配) | □ (可选配) | □ (可选配) | — | — | |
| 电动操作机构 | □ (可选配) | □ (可选配) | □ (可选配) | □ (可选配) | □ (可选配) | □ (可选配) | □ (可选配) | □ (可选配) | □ (可选配) | □ (可选配) | □ (可选配) | □ (可选配) | □ (可选配) | □ (可选配) | □ (可选配) | □ (可选配) | □ (可选配) | □ (可选配) | |
| 分励脱扣器 | □ (可选配) | □ (可选配) | □ (可选配) | □ (可选配) | □ (可选配) | □ (可选配) | □ (可选配) | □ (可选配) | □ (可选配) | □ (可选配) | □ (可选配) | □ (可选配) | □ (可选配) | □ (可选配) | □ (可选配) | □ (可选配) | □ (可选配) | □ (可选配) | |
| 欠压脱扣器 | □ (可选配) | □ (可选配) | □ (可选配) | □ (可选配) | □ (可选配) | □ (可选配) | □ (可选配) | □ (可选配) | □ (可选配) | □ (可选配) | □ (可选配) | □ (可选配) | □ (可选配) | □ (可选配) | □ (可选配) | □ (可选配) | — | — | |
| 辅助触头 | □ (可选配) | □ (可选配) | □ (可选配) | □ (可选配) | □ (可选配) | □ (可选配) | □ (可选配) | □ (可选配) | □ (可选配) | □ (可选配) | □ (可选配) | □ (可选配) | □ (可选配) | □ (可选配) | □ (可选配) | □ (可选配) | □ (可选配) | □ (可选配) | |
| 报警触头 | □ (可选配) | □ (可选配) | □ (可选配) | □ (可选配) | □ (可选配) | □ (可选配) | □ (可选配) | □ (可选配) | □ (可选配) | □ (可选配) | □ (可选配) | □ (可选配) | □ (可选配) | □ (可选配) | □ (可选配) | □ (可选配) | □ (可选配) | □ (可选配) | |
| 固定式板前 | ■ (标配) | ■ (标配) | ■ (标配) | ■ (标配) | ■ (标配) | ■ (标配) | ■ (标配) | ■ (标配) | ■ (标配) | ■ (标配) | ■ (标配) | ■ (标配) | ■ (标配) | ■ (标配) | ■ (标配) | ■ (标配) | ■ (标配) | ■ (标配) | |
| 固定式板后 | □ (可选配) | □ (可选配) | □ (可选配) | □ (可选配) | □ (可选配) | □ (可选配) | □ (可选配) | □ (可选配) | □ (可选配) | □ (可选配) | □ (可选配) | □ (可选配) | □ (可选配) | □ (可选配) | □ (可选配) | □ (可选配) | — | — | |
| 插入式板前 | □ (可选配) | □ (可选配) | □ (可选配) | □ (可选配) | □ (可选配) | □ (可选配) | □ (可选配) | □ (可选配) | □ (可选配) | □ (可选配) | □ (可选配) | □ (可选配) | □ (可选配) | □ (可选配) | □ (可选配) | □ (可选配) | — | — | |
| 插入式板后 | □ (可选配) | □ (可选配) | □ (可选配) | □ (可选配) | □ (可选配) | □ (可选配) | □ (可选配) | □ (可选配) | □ (可选配) | □ (可选配) | □ (可选配) | □ (可选配) | □ (可选配) | □ (可选配) | □ (可选配) | □ (可选配) | — | — | |
| 过渡排 | □ (可选配) | □ (可选配) | □ (可选配) | □ (可选配) | □ (可选配) | □ (可选配) | □ (可选配) | □ (可选配) | □ (可选配) | □ (可选配) | □ (可选配) | □ (可选配) | □ (可选配) | □ (可选配) | □ (可选配) | □ (可选配) | — | — | |
| 相间隔板 | ■ (标配) | ■ (标配) | ■ (标配) | ■ (标配) | ■ (标配) | ■ (标配) | ■ (标配) | ■ (标配) | ■ (标配) | ■ (标配) | ■ (标配) | ■ (标配) | ■ (标配) | ■ (标配) | ■ (标配) | ■ (标配) | ■ (标配) | ■ (标配) | |

TGM1 系列塑料外壳式断路器

3.2 过电流脱扣器保护特性

3.2.1 配电用断路器过电流脱扣器各极同时通电时的反时限断开动作特性。

表4

| 序号 | 试验电流名称 | I/In | 约定时间 | 起始状态 |
|----|---------|------|--|-------------|
| 1 | 约定不脱扣电流 | 1.05 | $\geq 2h (I_n > 63A)$, $\geq 1h (I_n \leq 63A)$ | 冷态 |
| 2 | 约定脱扣电流 | 1.3 | $< 2h (I_n > 63A)$, $< 1h (I_n \leq 63A)$ | 紧接着序号1试验后开始 |

3.2.2 电动机保护用断路器过电流脱扣器各极同时通电时的反时限断开动作特性。

表5

| 序号 | I/In | 约定时间 | 起始状态 | 备注 |
|----|------|----------------------|-------------|------------------------|
| 1 | 1.0 | $\geq 2h$ | 冷态 | |
| 2 | 1.2 | $< 2h$ | 紧接着序号1试验后开始 | |
| 3 | 1.5 | $\leq 4min$ | 冷态 | $10 \leq I_n \leq 250$ |
| | | $\leq 8min$ | 冷态 | $250 < I_n \leq 630$ |
| 4 | 7.2 | $4s \leq T \leq 10s$ | 冷态 | $10 \leq I_n \leq 250$ |
| | | $6s \leq T \leq 20s$ | 冷态 | $250 < I_n \leq 630$ |

3.3 瞬时过电流脱扣器保护特性

表6

| 壳架等级额定电流 | 使用场所 | 瞬时动作特性 |
|-----------------------------|-------|---|
| $63A \leq I_{nm} \leq 800A$ | 配电保护 | $6I_n$ 、 $8I_n$ 、 $10I_n$ |
| $I_{nm} > 800A$ | | $\leq 800A$: $10I_n$ $> 1000A$: $7I_n$ |
| $63A \leq I_{nm} \leq 800A$ | 电动机保护 | $12I_n$ |
| $I_{nm} > 800A$ | | - |

4 正常工作条件和安装条件

4.1 周围空气温度

4.1.1 周围空气温度上限为 $+40^{\circ}C$ ；周围空气温度下限为 $-5^{\circ}C$ ；周围空气温度 24h 的平均值不超过 $+35^{\circ}C$ 。

4.1.2 海拔：安装地点的海拔不超过 2000m。

4.1.3 大气相对湿度在周围空气温度为 $+40^{\circ}C$ 时不超过 50%；在较低温度下可以有较高的相对湿度；

4.1.4 最湿月的月平均最大相对湿度为 90%，同时该月的月平均最低温度为 $+25^{\circ}C$ ，并考虑到因温度变化发生在产品表面的凝露。

4.1.5 污染等级：3 级。

4.1.6 安装类别：III。

4.2 环境温度修正系数

4.2.1 GB/T 14048.1-2010 标准规定了产品正常环境温度 ($-5^{\circ}C \sim +40^{\circ}C$)，在正常工作环境温度下使用，对产品性能无影响。

4.2.2 当工作环境温度高于 $40^{\circ}C$ 时或者低于 $5^{\circ}C$ 时，产品脱扣特性和温升受环境温度的影响，需要厂商与用户协商进行设计和使用。

4.2.3 当环境温度超过 $+40^{\circ}C$ ，断路器的修正系数表 7。

表7

| 产品型号 | $40^{\circ}C$ | $45^{\circ}C$ | $50^{\circ}C$ | $55^{\circ}C$ | $60^{\circ}C$ |
|----------|---------------|---------------|---------------|---------------|---------------|
| TGM1-63 | $1I_n$ | $0.96I_n$ | $0.94I_n$ | $0.93I_n$ | $0.89I_n$ |
| TGM1-125 | $1I_n$ | $0.98I_n$ | $0.97I_n$ | $0.95I_n$ | $0.94I_n$ |
| TGM1-250 | $1I_n$ | $0.98I_n$ | $0.94I_n$ | $0.9I_n$ | $0.86I_n$ |
| TGM1-400 | $1I_n$ | $0.98I_n$ | $0.94I_n$ | $0.9I_n$ | $0.86I_n$ |
| TGM1-630 | $1I_n$ | $0.97I_n$ | $0.96I_n$ | $0.92I_n$ | $0.91I_n$ |
| TGM1-800 | $1I_n$ | $0.91I_n$ | $0.88I_n$ | $0.84I_n$ | $0.83I_n$ |



TGM1 系列塑料外壳式断路器

4.3 高海拔地区使用修正系数

4.3.1 GB/T 14048.1 标准规定了海拔高度与冲击耐受电压的关系，海拔 <2000m 时，对产品性能无显著影响。

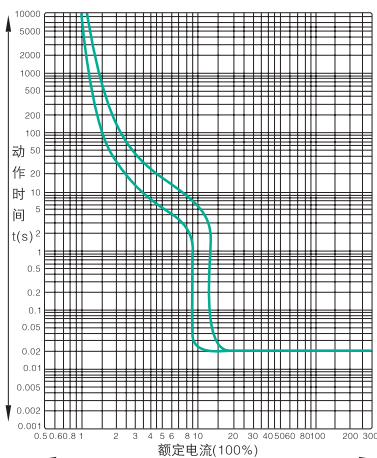
4.3.2 当海拔 >2000m 时，必须考虑空气冷却作用和额定冲击耐受电压下降等条件，因此需要厂商与用户协商进行设计或使用。

4.3.3 下表给出了海拔 >2000m 的情况下，断路器的电气性能修正系数表 8。

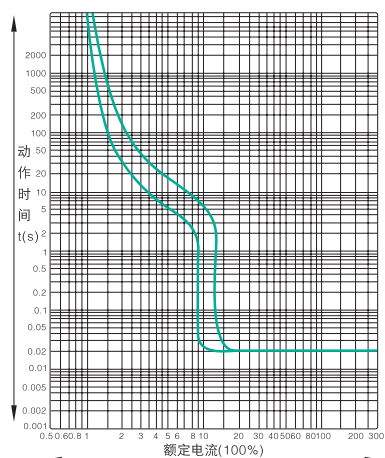
表 8

| 海拔高度 (m) | 2000 | 3000 | 4000 | 5000 |
|----------|---------|----------|---------|----------|
| 工作电流修正系数 | 1In | 0.94In | 0.88In | 0.85In |
| 绝缘电压 (V) | 1Ue | 0.8Ue | 0.7Ue | 0.6Ue |
| 工频耐压 (V) | 0.3Uimp | 0.25Uimp | 0.2Uimp | 0.18Uimp |

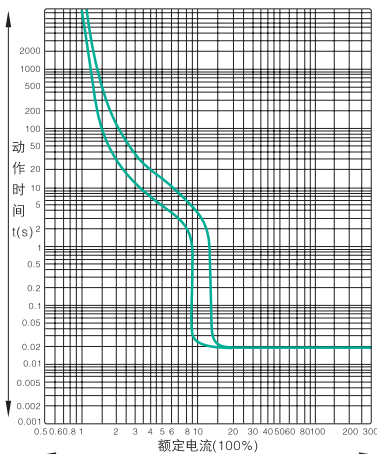
5 断路器特性曲线



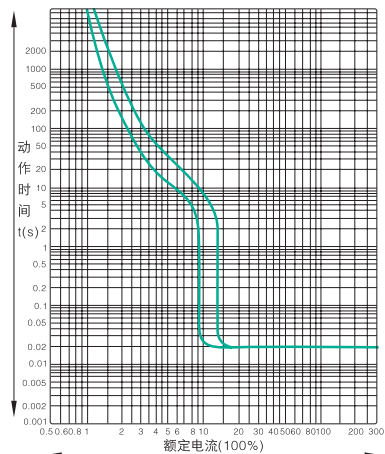
TGM1-63



TGM1-125

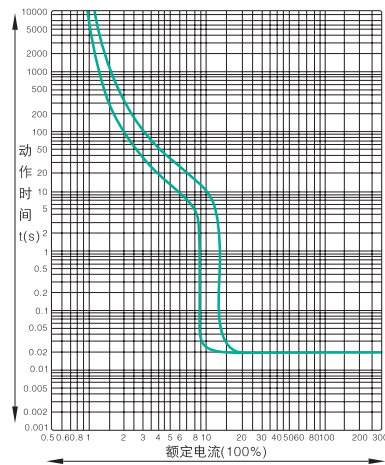


TGM1-250

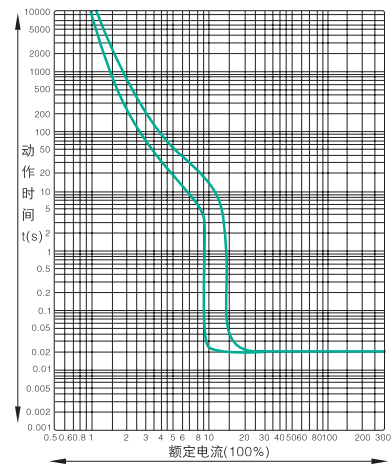


TGM1-400

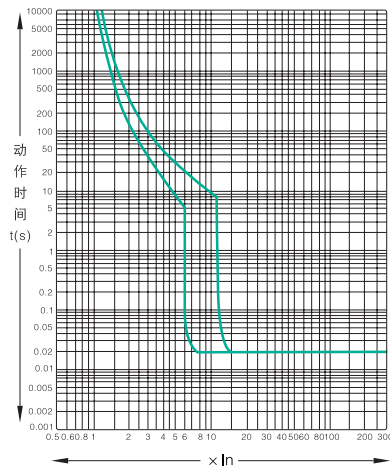
TGM1 系列塑料外壳式断路器



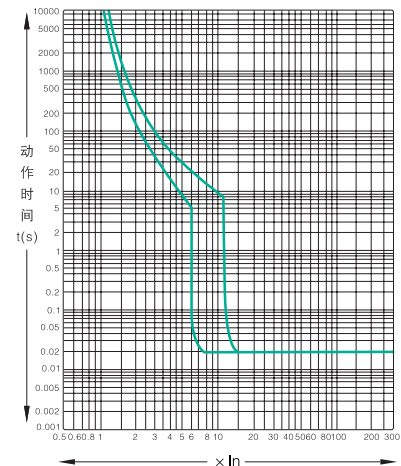
TGM1-630



TGM1-800



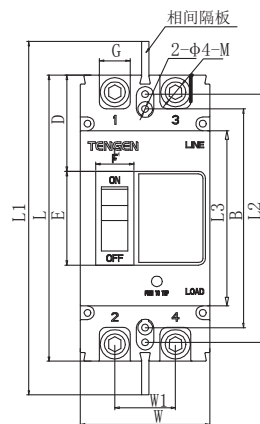
TGM1-1250



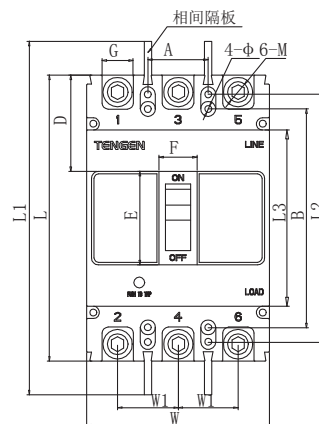
TGM1-1600

6 外形及安装尺寸

6.1 断路器板前接线的外形及安装尺寸

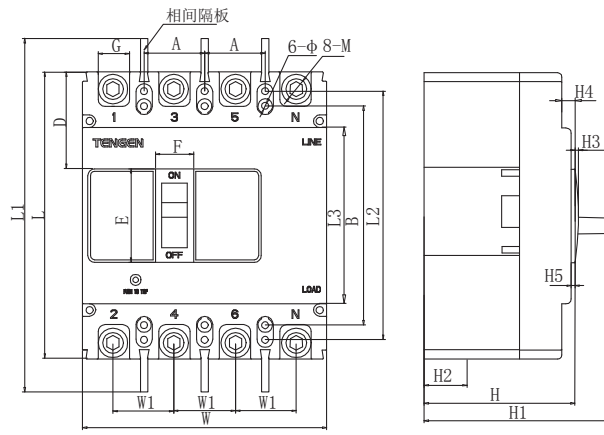


二极(仅125、250型号)



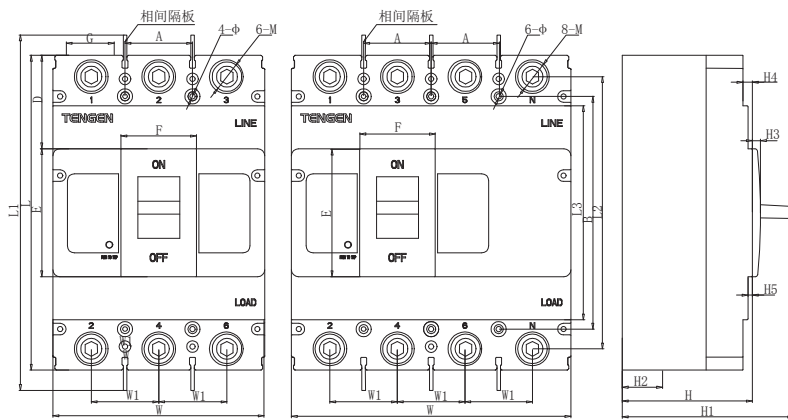
三极

TGM1 系列塑料外壳式断路器

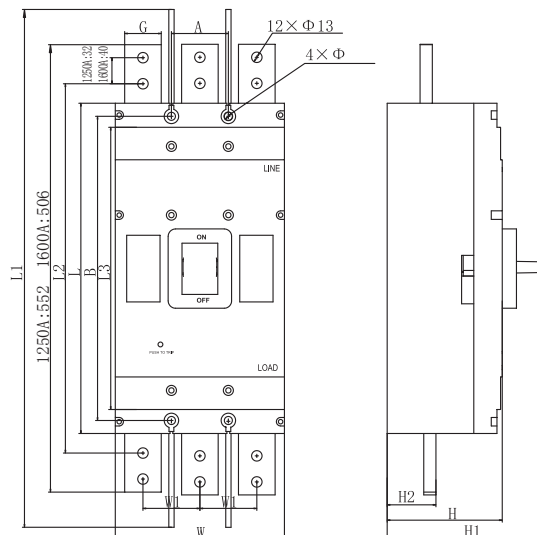


四极

TGM1-63、125、250 外形安装图



TGM1-400、630、800 外形及安装图



TGM1-1250、1600 外形及安装图



TGM1 系列塑料外壳式断路器

表 9

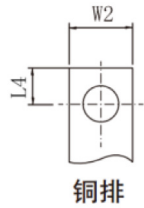
| 型号 | 板前接线 | | | | | | | | | | | | | | | | | | | | | | |
|---------------|-----------|-----|-----|-----|----|-----|-----|------|------|------|-----|----|---|-----|----|-----|----|-----|----|-----------|-----|----|--|
| | 外形尺寸 (mm) | | | | | | | | | | | | | | | | | | | 安装尺寸 (mm) | | | |
| | W | L | H | W1 | L1 | L2 | L3 | H1 | H2 | H3 | H4 | H5 | E | F | D | G | M | A | B | φ | | | |
| TGM1-63L | 3P | 76 | 135 | 73 | 25 | 235 | 117 | 85.5 | 90.5 | 20.5 | 4.5 | 7 | 2 | 50 | 23 | 41 | 14 | M5 | 25 | 117 | 4.5 | | |
| TGM1-63M | | | | 81 | | | | | 98.5 | 27.5 | | | | | | | | | | | | | |
| TGM1-63L | 4P | 103 | 135 | 73 | 25 | 235 | 117 | 85.5 | 90.5 | 19 | 4.5 | 7 | 2 | 50 | 23 | 41 | 14 | M5 | 25 | 117 | 4.5 | | |
| TGM1-63M | | | | 81 | | | | | 98.5 | 27.5 | | | | | | | | | | | | | |
| TGM1-125L | 2P | 65 | 150 | 71 | 30 | 250 | 132 | 85.5 | 89 | 24 | 4 | 9 | 2 | 51 | 23 | 50 | 17 | M8 | 30 | 129 | 4.5 | | |
| TGM1-125M | | | | 87 | | | | | 105 | 21 | | | | | | | | | | | | | |
| TGM1-125L | 3P | 92 | 150 | 71 | 30 | 250 | 132 | 88.5 | 89 | 24 | 4 | 9 | 2 | 51 | 23 | 50 | 17 | M8 | 30 | 129 | 4.5 | | |
| TGM1-125M、H | | | | 87 | | | | | 105 | 21 | | | | | | | | | | | | | |
| TGM1-125L | 4P | 122 | 150 | 71 | 30 | 250 | 132 | 88.5 | 89 | 24 | 4 | 9 | 2 | 51 | 23 | 50 | 17 | M8 | 30 | 129 | 4.5 | | |
| TGM1-125M | | | | 89 | | | | | 105 | | | | | | | | | | | | | 21 | |
| TGM1-250L | 2P | 75 | 165 | 87 | 35 | 295 | 144 | 102 | 106 | 24 | 4 | 7 | 2 | 54 | 23 | 55 | 23 | M8 | 35 | 126 | 5 | | |
| TGM1-250M | | | | 107 | | | | | 127 | 23 | | | | | | | | | | | | | |
| TGM1-250L | 3P | 107 | 165 | 87 | 35 | 295 | 144 | 102 | 106 | 23 | 4 | 7 | 2 | 54 | 23 | 55 | 23 | M8 | 35 | 126 | 5 | | |
| TGM1-250M、H | | | | 107 | | | | | 127 | | | | | | | | | | | | | 23 | |
| TGM1-250L | 4P | 142 | 165 | 87 | 35 | 295 | 144 | 102 | 106 | 24 | 4 | 7 | 2 | 54 | 23 | 55 | 23 | M8 | 35 | 126 | 5 | | |
| TGM1-250M | | | | 107 | | | | | 127 | | | | | | | | | | | | | 23 | |
| TGM1-400L、M、H | 3P | 140 | 257 | 108 | 44 | 470 | 224 | 180 | 154 | 37 | 6.5 | 11 | 5 | 102 | 59 | 76 | 31 | M10 | 44 | 215 | 6 | | |
| TGM1-400M | 4P | 184 | | | | | | | | | | | | | | | | | | | | | |
| TGM1-630L、M、H | 3P | 182 | 270 | 110 | 58 | 475 | 234 | 184 | 166 | 42 | 7 | 8 | 4 | 110 | 65 | 80 | 44 | M12 | 58 | 200 | 7 | | |
| TGM1-630M | 4P | 240 | | | | | | | | 44 | | | | | | | | | | | | | |
| TGM1-800L、M | 3P | 212 | 280 | 117 | 70 | 500 | 243 | 205 | 171 | 43 | 5 | 13 | 5 | 82 | 67 | 92 | 45 | M12 | 70 | 242 | 7 | | |
| TGM1-800M | 4P | 280 | | | | | | | | | | | | | | | | | | | | | |
| TGM1-1250 | 3P | 210 | 406 | 159 | 70 | 600 | 455 | 347 | 193 | 58 | 19 | 8 | 3 | 98 | 79 | 156 | 45 | 13 | 70 | 375 | 11 | | |
| TGM1-1250 | 4P | 280 | | | | | | | | | | | | | | | | | | | | | |
| TGM1-1600 | 3P | 210 | 330 | 137 | 70 | / | 390 | / | 191 | 57 | 15 | / | / | 100 | 78 | / | 50 | 13 | 70 | 299 | 9 | | |
| TGM1-1600 | 4P | 280 | | | | | | | | | | | | | | | | | | | | | |

- 注：1. TGM1-1250 本体加联结板总长为 552mm，TGM1-1600 本体加联结板总长为 506mm。
 2. 产品如有安装分励、辅助、报警附件中的任意一种，安装侧需要增加宽度尺寸 18mm，如有安装欠压脱扣器附件，安装侧需要增加宽度尺寸 21mm。
 3. 有带“M”前缀的尺寸表示螺纹孔。



TGM1 系列塑料外壳式断路器

6.2 产品接线板安装尺寸



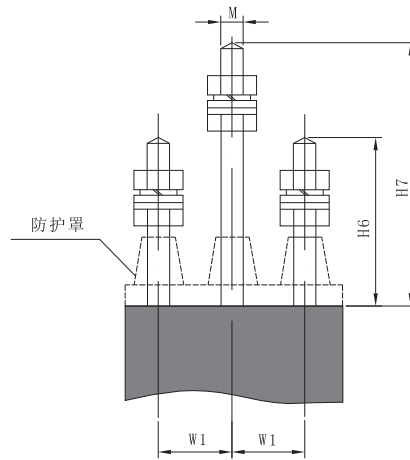
TGM1 接线板安装尺寸表 (mm)

表 10

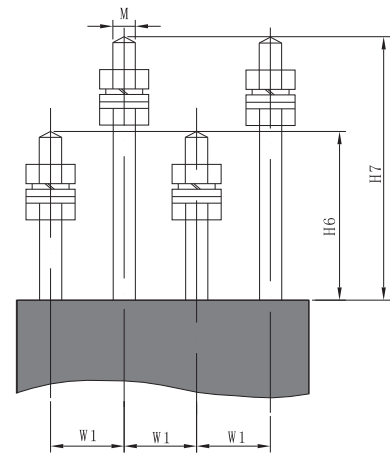
| 型号 | TGM1-63 | TGM1-125 | TGM1-250 | TGM1-400 | TGM1-630 | TGM1-800 |
|------|---------|----------|----------|----------|----------|----------|
| 分断能力 | L/M | L/M/H | L/M/H | L/M/H | L/M/H | L/M |
| 安装尺寸 | L4 | 7 | 7 | 10 | 12 | 15 |
| | W2 | 14 | 16 | 20 | 28 | 40 |

接线板安装图

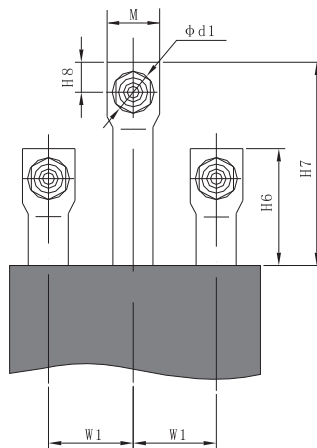
6.3 断路器板后接线的外形及安装尺寸



仅TGM1-125、250/3极有防护罩

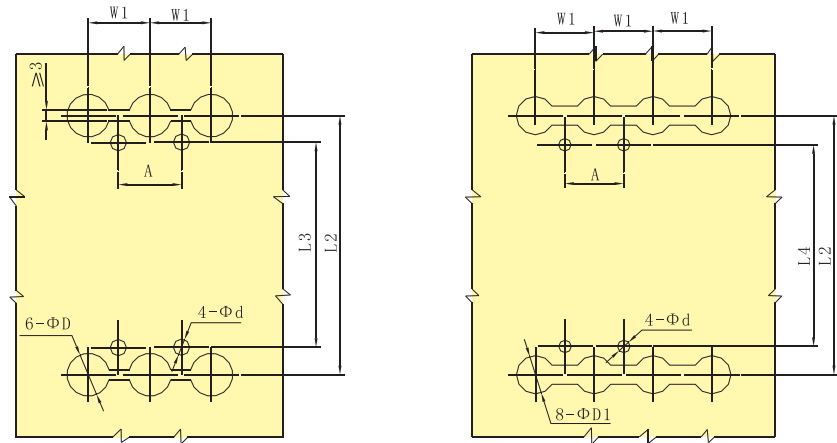


TGM1-63、125、250



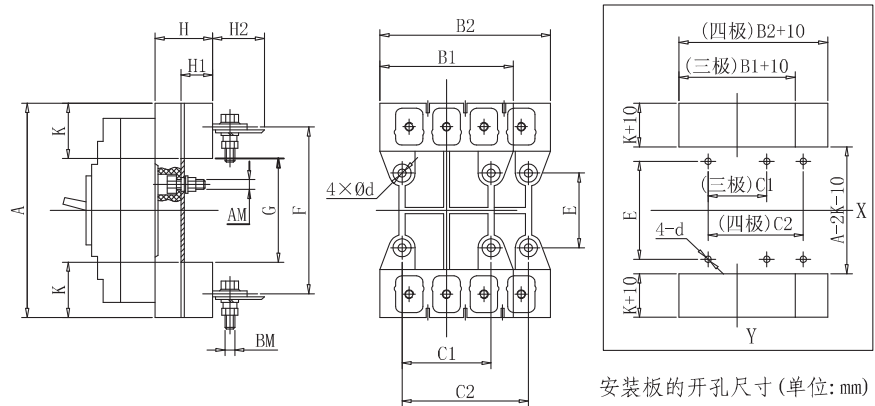
TGM1-400、630

TGM1 系列塑料外壳式断路器



板后接线的外形及安装尺寸

6.4 断路器插入式板后接线的外形及安装尺寸



安装板的开孔尺寸(单位:mm)

TGM1 插入式板后接线的外形及安装尺寸

表 11

| 产品 型号 | 插入式外形安装尺寸(mm) | | | | | | | | | | | | | | 板后接线外形安装尺寸(mm) | | | | | | | | | | | | | |
|----------|---------------|----------------|----------------|----------------|----------------|-----|-----|-----|----|----|----------------|----------------|-----|-----|----------------|----------------|----------------|----------------|----------------|----------------|----------------|----------------|----|----|----------------|-----|----------------|-----|
| | A | B ₁ | B ₂ | C ₁ | C ₂ | E | F | G | K | H | H ₁ | H ₂ | AM | BM | 4-d | H ₆ | H ₇ | H ₈ | L ₂ | L ₃ | L ₄ | W ₁ | A | D | D ₁ | d | d ₁ | M |
| TGM1-63 | 135 | 75 | 100 | 50 | 75 | 60 | 117 | 100 | 18 | 28 | 18 | 16 | M5 | M5 | φ5.5 | 34 | 53 | — | 117 | 100 | — | 25 | 25 | 7 | 7 | 4.5 | — | M6 |
| TGM1-125 | 168 | 91 | 125 | 60 | 90 | 56 | 132 | 92 | 38 | 50 | 33 | 28 | M6 | M8 | φ6.5 | 50 | 80.5 | — | 132 | 129 | 129 | 30 | 30 | 23 | 10 | 4 | — | M8 |
| TGM1-250 | 186 | 107 | 145 | 70 | 105 | 54 | 145 | 94 | 46 | 50 | 33 | 37 | M6 | M8 | φ6.5 | 59 | 89 | — | 144 | 126 | 126 | 35 | 35 | 24 | 12 | 5 | — | M10 |
| TGM1-400 | 281 | 144 | 188 | 88 | 132 | 145 | 224 | 181 | 50 | 60 | 38 | 46 | M8 | M12 | φ8.5 | 58 | 87 | 19.5 | 224 | 215 | — | 44 | 44 | 30 | 30 | 6 | 12.4 | 30 |
| TGM1-630 | 300 | 182 | 242 | 100 | 158 | 123 | 234 | 170 | 65 | 60 | 39 | 50 | M8 | M12 | φ8.5 | 65 | 65 | 21.5 | 234 | 200 | — | 58 | 58 | 36 | 36 | 7 | 16 | 36 |
| TGM1-800 | 305 | 210 | 280 | 90 | 162 | 143 | 243 | 178 | 62 | 87 | 60 | 22 | M10 | M14 | φ11 | | | | | | | | | | | | | |

注：TGM1-800 板后接线无销售。
带有“M”前缀的尺寸为宝石螺纹尺寸。



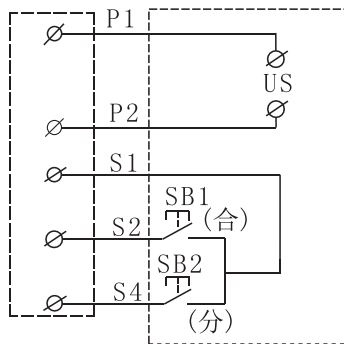
TGM1 系列塑料外壳式断路器

6.5 电动机操作机构的安装及电气接线图

6.5.1 TGM1-63、125、250、400、630、800、1250-CD2 型电操



6.5.2 普通型电动操作机构接线图 (电压: AC230V、AC4000V)



6.5.3 电动操作机构的外形尺寸

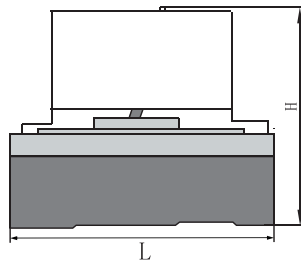


表 12

| 电操 型号 | 尺寸 (mm) | 产品型号 | | | | | | | | | | |
|----------|------------|------|-----|------|------|------|--------|----------|----------|--------|------|------|
| | | 63L | 63M | 125L | 125M | 250L | 250M、H | 400L、M、H | 630L、M、H | 800L、M | 1250 | 1600 |
| CD2 | L | 135 | 135 | 150 | 150 | 165 | 165 | 257 | 270 | 280 | 552 | 506 |
| | H | 158 | 164 | 157 | 173 | 174 | 192 | 250 | 250 | 250 | 312 | 253 |

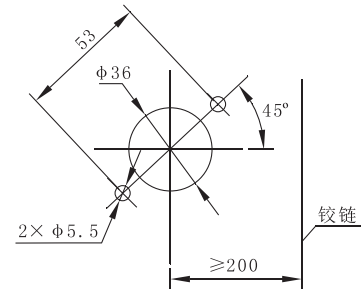
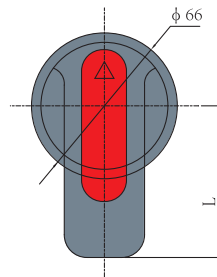
注: CD2 型电操联结板是可选附件。

TGM1 系列塑料外壳式断路器

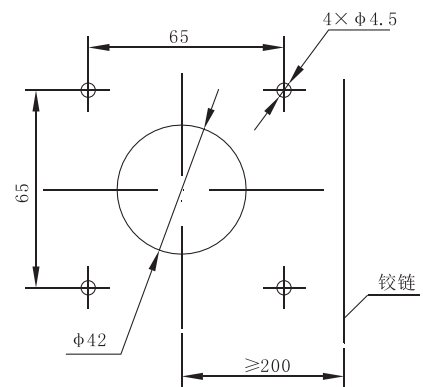
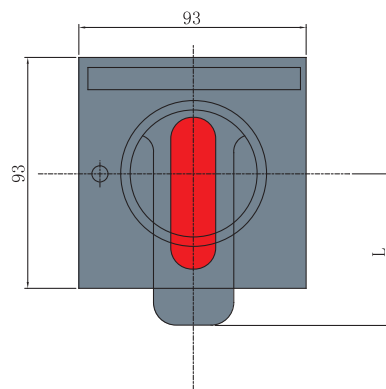
6.6 转动手柄操作机构的安装

6.6.1 圆形手柄的外形及开孔示意图

单位：mm

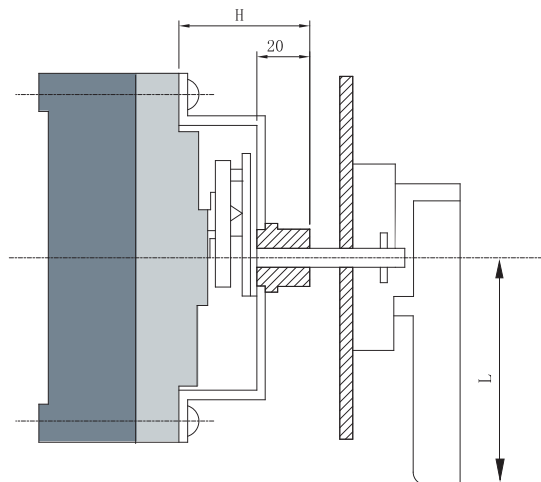


6.6.2 方形手柄的外形及开孔示意图



转动手柄操作机构的安装

6.6.3 中心式旋转手柄操作机构的外形及安装示意图





TGM1 系列塑料外壳式断路器

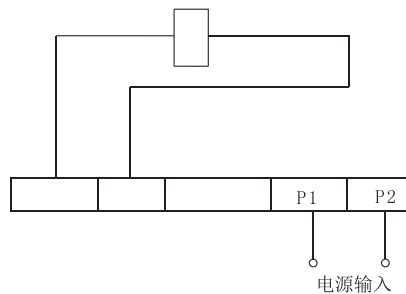
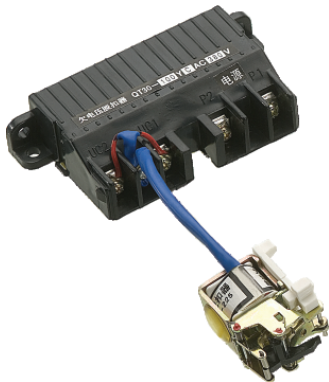
转动手柄操作机构的外形尺寸

表 13

| 断路器型号 | H (mm) | L (mm) |
|----------|--------|--------|
| TGM1-63 | 51 | 65 |
| TGM1-125 | 52 | 65 |
| TGM1-250 | 56 | 95 |
| TGM1-400 | 78.5 | 125 |
| TGM1-630 | 88 | 125 |
| TGM1-800 | 87 | 125 |

7 内部附件

7.1 欠压脱扣器



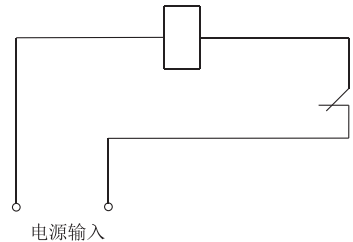
额定工作电压 U_e : AC220V/230V、AC380V/400V

当电压下降(甚至缓慢下降)到额定电压的70%~35%范围内, 欠压脱扣器应动作; 欠电压脱扣器在电源电压低于 脱扣器电压的35%时, 欠电压脱扣器应能防止断路器闭合; 电源电压等于或大于 85%时, 应能保证断路器闭合。

特别提醒: 装欠电压脱扣器的断路器, 只有在欠电压脱扣器通以额定电压的情况下, 断路器才能正常分合闸, 否则将损坏断路器。

TGM1 系列塑料外壳式断路器

7.2 分励脱扣器



额定控制电源电压 U_s : AC220V/230V、AC380V/400V
DC24V、DC110V

在70%~110%的额定电压下断路器应断开。

注：电压规格选用DC24V时，控制电路的额定电流必须达到5A。

7.3 辅助触头

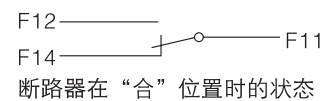
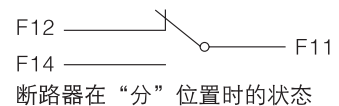
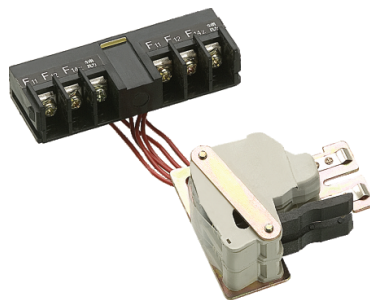
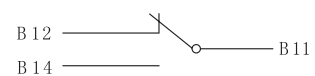
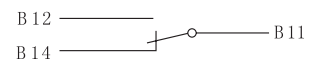
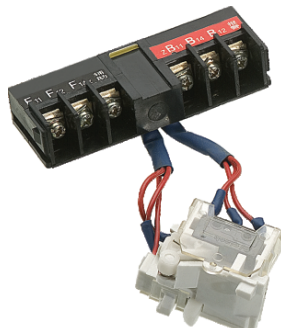


表 14

| 壳架等级 | 约定发热电流 I_{th} (3A) | AC400 的额定电流 I_e (A) | DC230 的额定电流 I_e (A) |
|-----------------------------|----------------------|-----------------------|-----------------------|
| $I_{nm} \leq 63A$ | 3A | 0.4A | 0.15A |
| $125 \leq I_{nm} \leq 250A$ | | 0.3A | 0.15A |
| $400 \leq I_{nm} \leq 630A$ | | 3A | 0.2A |
| $I_{nm} \geq 800A$ | | 0.4A | 0.15A |

7.4 报警触头



断路器正常合分时，报警触头不动作，只有脱扣(或故障跳闸)后报警，触头才改变原始位置，即常开变闭合、常闭变打开。待断路器再扣后，报警触头恢复原始状态。



TGM1 系列塑料外壳式断路器

8 连接使用铜导线标准截面积

表 15

| | | | | | | | | | | | | | | |
|--------------------------|-----|----------|----|----|----------|----|----|-----|-----|-----|------------|-----|------------|-----|
| 额定电流 (A) | 10 | 16 20 | 25 | 32 | 40 50 | 63 | 80 | 100 | 125 | 160 | 180 225 | 250 | 315 350 | 400 |
| 导线截面积 (mm ²) | 1.5 | 2.5 | 4 | 6 | 10 | 16 | 25 | 35 | 50 | 70 | 95 | 120 | 185 | 240 |

| 额定电流 (A) | 铜导线 | | 铜母排 | |
|----------|-----|------------------------|-----|------------------------|
| | 数量 | 截面积 (mm ²) | 数量 | 截面积 (mm ²) |
| 500 | 2 | 150 | 2 | 30×5 |
| 630 | 2 | 185 | 2 | 40×5 |
| 800 | 2 | 240 | 2 | 50×5 |
| 1250 | — | — | 2 | 80×5 |
| 1600 | — | — | 2 | 50×10 |

9 订货须知

用户订货时必须说明如下事项：

- a. 断路器的型号、名称、极数。
- b. 断路器的额定电流。
- c. 断路器的附件名称、规格、组合代号；采用欠电压脱扣器和分励脱扣器时，应注明工作电压（或控制电源电压）的电压值。
- d. 用途：配用电（不注明按配用电交货）、电动机保护用（用2表示）。
- e. 接线方式：板前接线（不注明按板前接线交货）、板后接线、插入式。
- f. 数量。

例如：

TGM1-125，标准型L，三极，脱扣器电流（额定电流）100A，带分励脱扣器其电压为交流380V和报警触头，配用电，板前接线，数量20台。应写成：TGM1-125L/3318、100A、AC380V 20台。



TGM1 系列塑料外壳式断路器

10 TGM1系列塑料外壳式断路器快速选型表

| TGM1 | 产品型号 | 壳架等级额定电流代号 | L | 分断能力 | Z | 操作方式 | 4 | 极数 | 脱扣方式 | 10 | 内部附件 | 用途 | N极代号 | 附加信息 | 额定电流 | 附件电压 | 安装方式 | 应用场合 | 特殊要求 |
|------|---------------|--|--------------------------|----------|---|----------|----------|----------|--|---------|--------------------|-------|----------------------------------|---------------------|---------|---------|------|------|------|
| | TGM1型塑料外壳式断路器 | 63:63A 125:125A 250:250A 400:400A | L:标准型 M:较高型 H:高分断型 | 缺省:直接操作 | | 缺省:直接操作 | 2: 2极 | 2: 短路保护 | 00:无附件 10:分励脱扣器 10R:预付费脱扣器 20:辅助触头 | 缺省:配电保护 | A:三个保护极,零线和其他极一起分断 | T:透明盖 | 10A-63A 1250A | AC230V | 缺省:固定板前 | 缺省:常规应用 | | | |
| | | 630:630A 800:800A 1250:1250A 1600:1600A | | Z:转动手柄操作 | | Z:转动手柄操作 | 3: 3极 | 3: 过载+短路 | 30:欠压脱扣器 40:分励+辅助脱扣器+辅助 50:分励+欠压 | 2:电动机保护 | B:三个保护极,零线和其他极一起分断 | | 多种附件电压时,分开描述(如:分励AC230V欠压AC100V) | B:固定板后 | | | | | |
| | | | | P:电动操作 | | P:电动操作 | 3N: 3P+N | | 60:二组辅助触头 70:欠压+辅助 80:报警触头 18:分励+报警 | | C:四个保护极,零线和其他极一起分断 | | | C:默认为插入式板后,插入式板前需注明 | | | | | |
| | | | | | | | 4: 4极 | | 28:辅助+报警 38:欠压+报警 48:分励+报警+辅助 | | D:四个保护极,零线和其他极一起分断 | | | | | | | | |
| | | | | | | | | | 68:二组辅助+报警 78:欠压+辅助+报警 | | | | | | | | | | |

注:透明盖仅63、125、250型3极、4级产品有,2极产品没有插入式。

X-ON Electronics

Largest Supplier of Electrical and Electronic Components

Click to view similar products for [Circuit Breakers](#) category:

Click to view products by [TENGEN](#) manufacturer:

Other Similar products are found below :

[LUGZX66-1-61-20.0-44](#) [M39019/01-201](#) [M39019/01-221](#) [M39019/04-249S](#) [M39019/04-313S](#) [M55629/1-016](#) [M55629/1-018](#) [M55629/1-021](#)
[M55629/1-033](#) [M55629/1-046](#) [M55629/1-048](#) [M55629/1-058](#) [M55629/1-067](#) [M55629/1-070](#) [M55629/1-079](#) [M55629/1-084](#) [M55629/1-085](#)
[M55629/1-109](#) [M55629/11-102](#) [M55629/12-045](#) [M55629/12-046](#) [M55629/1-330](#) [M55629/1-366](#) [M55629/1-387](#) [M55629/1-401](#) [M55629/2-](#)
[022](#) [M55629/2-030](#) [M55629/2-072](#) [M55629/2-082](#) [M55629/2-099](#) [M55629/2-101](#) [M55629/2-102](#) [M55629/21-BM-BM](#) [M55629/21-HM-HM](#)
[M55629/21-NS-NS](#) [M55629/22-NR-NR-NR](#) [M55629/22-RS-RS-RS](#) [M55629/2-347](#) [M55629/2-401](#) [M55629/2-413](#) [M55629/3-030](#)
[M55629/3-050](#) [M55629/3-102](#) [M55629/3-103](#) [M55629/3-128](#) [M55629/3-130](#) [M55629/3-238](#) [M55629/3-386](#) [M55629/3-LBZB](#) [M55629/4-](#)
[115](#)